

12U 4ポストサーバ機器オープンラックキャビネット (キャスト付き)

4POSTTRACK12A

DE: Bedienungsanleitung - de.startech.com

FR: Guide de l'utilisateur - fr.startech.com

ES: Guía del usuario - es.startech.com

IT: Guida per l'uso - it.startech.com

NL: Gebruiksaanwijzing - nl.startech.com

PT: Guia do usuário - pt.startech.com

付属品

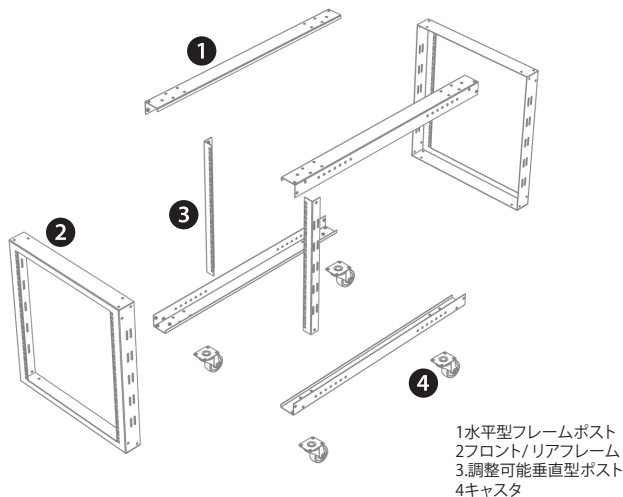
- 2 x フロント / リアフレーム
- 4 x 水平型フレームポスト
- 2 x 調整可能垂直型ポスト
- 52 x 六角ボルトおよびワッシャ
- 16 x KEPナット
- 16 x M6 ケージナットおよびキャビネット用ネジ
- 4 x スイベルキャスト

必要な工具

- 調整可能スパナ

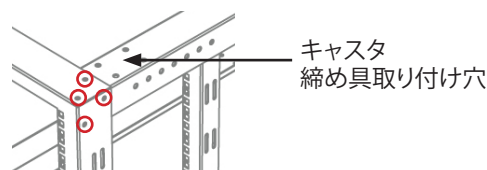
インストール手順

組立作業を始める前に同梱の付属品を確認してください。

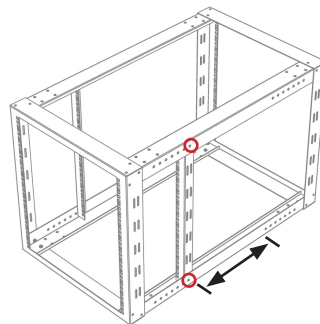


1. フロントフレームの部品を直立させ、角型穴が上部から底部まで通るようにします (フロントフレームの部品には上部角に StarTech.com のロゴが印字されています)。

2. フロントフレーム部品の内側の角の上部と上向きに置いたキャストの締め具取り付け穴が揃うようにいずれかの水平型フレームポストを置き、フロントフレームのネジ穴と水平型フレームポストの穴を揃えます。
3. 同梱の六角ボルト (4本) とワッシャ (4個) をフレームの外側から予め溶接されているナットに取り付けて固定します。
注意: すべてのネジ穴を簡単に揃えるために、組立中はナットをまず手で締め、すべてのボルトを挿入してから、調整可能スパナで締め付けることをお勧めしています。



4. 水平型フレームポストの片端にリアフレームの部品を設置し、同梱の六角ボルト (4本) とワッシャ (4個) をフレームの外側から予め溶接されているナットに取り付けて固定します。
5. 手順2~4を繰り返して、ラックをひっくり返して水平型フレームポストの底部を取り付け、残りの水平型フレームポストも残りの3つの角に取り付けます。
6. 2本の調整可能な垂直型ポストを水平型フレームポストの上部と底部に取り付けます。垂直型ポストの取り付け深さは1インチずつ調整可能です。両方のポストが同じ位置に取り付けられていることを確認します。
注意: 水平型フレームポストの中央には15インチほど調整可能な垂直型ポストが取り付けられない箇所があります (図に印が付けてあります)。ラックの前面または背面から最大で11インチ離れた場所に取り付け可能です。



7. 2本の水平型フレームポストの底部には両端に4つの穴があります。ここはキャストを取り付けるための穴で、同梱の六角ボルトやKEPナットを使って固定できます。
8. ラック取り付け可能な設備をラックに取り付けるには、ラック上で最適な高さを決め、設備の取付用金具の締め具取り付け位置と合わせます。
9. 角型ケージナットを適切な角型締め具取り付け穴に (内側から) 配置します。
10. 設備をラックに取り付け、適切なキャビネット用ネジを使ってケージナットに固定します。

警告!ラックに何かを載せる前に、ラックは同梱されているすべての部品や締め金具を使ってきちんと組み立てられていることを確認してください。部品の取り付け忘れや、確実に締め付けなかった場合はラックの構造保全を著しく損ないます。部品がない場合は、至急StarTech.comカスタマーサービスまでご連絡ください。



*実際の製品は写真と異なる場合があります。

技術仕様

説明	12U 4ポストオープンフレームサーバ機器ラック (調整可能ポストおよびキャスト付き)
内部高さ	12U
マテリアル	SPCC (2.0mm)
色	黒
最大耐荷重	270kg
外形寸法 (幅x高さx奥行き)	534.0mm x 658.0mm x 913.0mm
正味重量	8kg
業界標準	EIA-310C
認証	UL規格、CE規格、RoHS指令

FCC準拠ステートメント

本製品はFCC規則/パート15のBクラスデジタルデバイスに対する制限を遵守しているかを確認する試験にて、その準拠が証明されています。これらの制限は、住居環境に設置された場合に有害な干渉から合理的に保護するために設計されています。本製品は無線周波数エネルギーを発生、使用、放出し、指示に従って取り付けられ、使用されなかった場合は、無線通信に有害な干渉を与える可能性があります。一方、特定の取り付け状況では、干渉が起きないという保証を致しかねます。本製品がラジオやテレビ電波の受信に有害な干渉を発生する場合 (干渉の有無は、製品の電源を一度切り、改めて電源を入れることで確認できます)、次のいずれかまたは複数の方法を試すことにより、干渉を是正することをお勧めします:

- 受信アンテナの向きを変えるか、場所を変える。
- 製品と受信アンテナの距離を離す。
- 受信アンテナが接続されているコンセントとは異なる回路を使うコンセントに本製品を接続する。
- 販売店か実績のあるラジオ/テレビ技術者に問い合わせる。

商標、登録商標、その他法律で保護されている名称やシンボルの使用

本書は第三者の商標、登録商標、その他法律で保護されている名称やシンボルをウェブサイト上で使用することがありますが、これらは一切StarTech.comとは関係がありません。これらの使用は、お客様に製品内容を説明する目的でのみ行われており、StarTech.comによる当該製品やサービスの保証や、これら第三者による本書に記載される商品への保証を意味するものではありません。本書で直接的に肯定する表現があったとしても、StarTech.comは、本書で使用されるすべての商標、登録商標、サービスマーク、その他法律で保護される名称やシンボルは、それぞれの所有者に帰属することをここに認めます。

技術サポート

StarTech.comの永久無料技術サポートは、お買い上げいただいたお客様に安心して製品をお使いいただきたいという願いから業界屈指のソリューションを提供しております。お使いの製品についてヘルプが必要な場合は、<http://jp.startech.com/Support>までアクセスしてください。当社では、お客様をサポートするためのオンラインツールやユーザーマニュアル、および、ダウンロード可能な資料をご用意しております。ドライバやソフトウェアに関する最新情報は<http://jp.startech.com/Downloads>でご確認ください。

保証に関する情報

本製品は1年間保証が付いています。

また、StarTech.comは、資材や製造工程での欠陥に起因する商品を、新品購入日から、記載されている期間保証します。この期間中、これら商品は修理のために返品されるか、当社の裁量にて相当品と交換いたします。保証で適用されるのは、部品代と人件費のみです。StarTech.comは商品の誤用、乱雑な取り扱い、改造、その他通常の摩耗や破損に起因する欠陥や損傷に対して保証いたしません。

責任制限

StarTech.com Ltd. やStarTech.com USA LLP (またはその役員、幹部、従業員、または代理人) は、商品の使用に起因または関連するいかなる損害 (直接的、間接的、特別、懲罰的、偶発的、派生的、その他を問わず)、利益損失、事業機会損失、金銭的損失に対し、当該商品に対して支払われた金額を超えた一切の責任を負いかねます。一部の州では、偶発的または派生的損害に対する免責または限定的保証を認めていません。これらの法律が適用される場合は、本書に記載される責任制限や免責規定が適用されない場合があります。