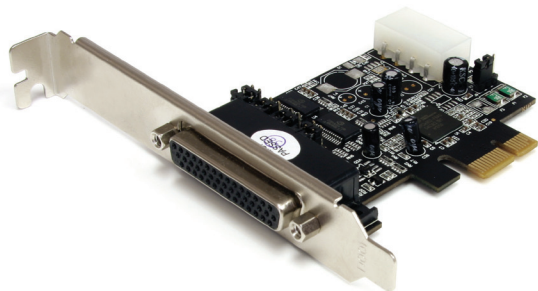


Tarjeta adaptadora PCI Express RS232 de 2 puertos con alimentación de energía

PEX2S952PW



*El producto real podría variar de la fotografías

DE: Bedienungsanleitung - de.startech.com

FR: Guide de l'utilisateur - fr.startech.com

ES: Guía del usuario - es.startech.com

IT: Guida per l'uso - it.startech.com

NL: Gebruiksaanwijzing - nl.startech.com

PT: Guia do usuário - pt.startech.com

Para la información más reciente, por favor visite www.startech.com

Declaración de Cumplimiento de la Comisión Federal de Comunicaciones (FCC)

Este equipo ha sido probado y se ha determinado que cumple con los límites exigidos para un dispositivo digital Clase B, conforme a la parte 15 de la Normativa FCC. Estos límites están diseñados para aportar una protección razonable contra interferencias nocivas durante el funcionamiento del equipo en un entorno residencial. Este equipo genera, usa, y puede emitir energía de radiofrecuencia, y si no se lo instala y utiliza de acuerdo a las instrucciones, puede ocasionar interferencias perjudiciales para las comunicaciones de radio. Sin embargo, no hay garantía de que no se produzca interferencia en alguna instalación en particular. En caso de que el equipo produzca interferencias perjudiciales durante la recepción de radio o televisión, lo cual puede determinarse encendiendo y apagando el equipo, se insta al usuario que intente corregir la interferencia siguiendo una o más de las siguientes medidas:

- Modifique la orientación o la ubicación de la antena receptora.
- Aumente la distancia de separación entre el equipo y el receptor.
- Conecte el equipo en el tomacorriente de un circuito diferente al que está conectado el receptor
- Consulte con el distribuidor o solicite asistencia a un técnico especializado en radio/TV.

Uso de Marcas Comerciales, Marcas Registradas y de Otros Nombres y Símbolos Protegidos

El presente manual puede hacer referencia a marcas comerciales, marcas registradas, y otros nombres y/o símbolos protegidos pertenecientes a terceros que no están relacionadas en modo alguno a StarTech.com. Las mismas se utilizan exclusivamente con fines ilustrativos y no implica que StarTech.com respalde ningún producto/servicio, ni que el tercero en cuestión respalde el o los productos que se describen en este manual. Independientemente de cualquier referencia directa que aparezca en alguna parte de este documento, StarTech.com certifica que todas las marcas comerciales, marcas comerciales registradas, marcas de servicios, y otros nombres y/o símbolos contenidos en este manual y documentos relacionados son propiedad de sus respectivos propietarios.

Tabla de Contenido

Introduction	1
Packaging Contents.....	1
System Requirements	1
Installation	2
Hardware Installation.....	2
Driver Installation	2
Specifications	4
Technical Support	5
Warranty Information	5

Introducción

La tarjeta adaptadora PCI Express a 2 puertos RS232 , con alimentación de energía, PEX2S952PW convierte una ranura PCI Express en 2 puertos de conexión serie RS-232 (DB9), a la vez que los mismos proveen de alimentación de energía a los dispositivos serie conectados a ellos.

Adecuada para una amplia variedad de dispositivos alimentados a través de RS232, esta tarjeta PCIe incluye soportes de instalación para perfil bajo o completo, y ofrece opción de alimentación de 5V o 12V, a la vez que es capaz de configurar la salida de energía utilizando los pines 1, 4, 8 o 9. De esta manera, esta tarjeta permite ser configurada para adaptarse a los requerimientos de energía de sus dispositivos RS232.

Esta tarjeta serie PCI Express está basada en un diseño de chip único nativo que permite aprovechar toda la potencia de la tecnología PCI Express (PCIe), y que provee óptimas velocidades y confiabilidad a la vez que reduce la carga a su CPU hasta 48% en comparación con otras tarjetas serie convencionales (con chip puente).

Contenido de la caja

- 1 x Tarjeta PCI Express serie de 2 puertos
- 1 x Cable Multiconector DB9
- 1 x Soporte para perfil bajo
- 1 x CD con controladores
- 1 x Manual de instrucciones

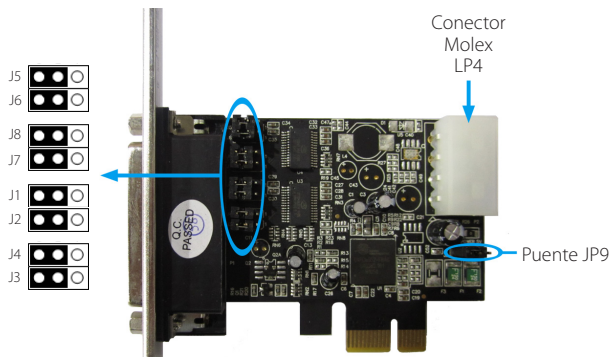
Requisitos del sistema

- Un ordenador compatible con PCI Express con una ranura PCI Express disponible
- Un conector de alimentación tipo Molex LP4 disponible
- Microsoft® Windows® 2000/ XP/ Server 2003/ Vista/ Server 2008 R2/ 7 (32 o 64 bits), o Windows CE 5.0, o Linux® kernel 2.4.x/2.6.x

Instalación

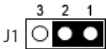
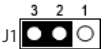
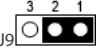
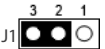
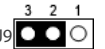
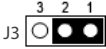
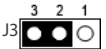
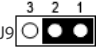
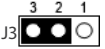
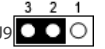
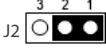
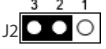
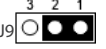
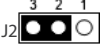
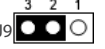
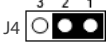
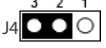
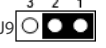
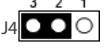
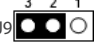
¡ ADVERTENCIA! Las tarjetas PCI Express, al igual que todos los componentes para ordenador, pueden ser severamente dañadas por la energía estática. Asegúrese de estar debidamente descargado a tierra antes de abrir el gabinete de su ordenador. StarTech.com recomienda la utilización de una tira anti-estática durante la instalación de cualquier componente para ordenador. En caso de no contar con una tira anti-estática, descárguese tocando una superficie metálica descargada grande (como ser la tapa del gabinete del ordenador) durante varios segundos. Además, asegúrese de tomar siempre la tarjeta por los bordes y de no tocar nunca sus conectores dorados.

Configuración de los puentes

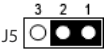
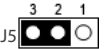
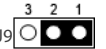
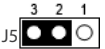
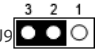
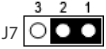
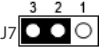
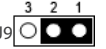
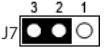
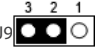
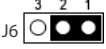
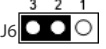
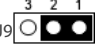
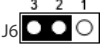
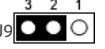
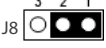
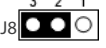
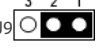
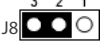
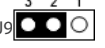


Cada uno de los puentes (o Jumpers) puede ser configurado para entregar 5V o 12V a los pines 1, 4, 8 y 9, dependiendo de la elección realizada, o utilizar las señales estándar RS232.

Puerto Serie 1

Pin	Normal	5V	12V
1	J1 	J1  J9 	J1  J9 
4	J3 	J3  J9 	J3  J9 
8	J2 	J2  J9 	J2  J9 
9	J4 	J4  J9 	J4  J9 

Puerto Serie 2

Pin	Normal	5V	12V
1	J5 	J5  J9 	J5  J9 
4	J7 	J7  J9 	J7  J9 
8	J6 	J6  J9 	J6  J9 
9	J8 	J8  J9 	J8  J9 

Instalación del Hardware

1. Apague el ordenador y todos los periféricos conectados a él (p. ej., impresoras, discos duros externos, etc.). Desconecte el cable de alimentación del panel posterior del gabinete de su ordenador y luego todos los periféricos conectados a él.
2. Retire la tapa del gabinete de su ordenador. Refiérase a la documentación incluida con su ordenador para mayores detalles.
3. Localice una ranura PCI disponible y retire el protector metálico del panel posterior del gabinete (Refiérase a la documentación incluida con su ordenador para mayores detalles). Tenga en consideración que esta tarjeta funcionará sin inconvenientes en ranuras PCI Express de líneas adicionales (p. ej., x4, x8 or x16 líneas).
4. Inserte la tarjeta gentilmente en la ranura PCI Express y ajuste el soporte al gabinete.

NOTA: En caso de instalar esta tarjeta en ordenadores con factor de forma pequeños, o de perfil bajo, reemplace el soporte de perfil completo pre-instalado con el soporte de perfil bajo incluido con el producto.

5. Conecte uno de los conectores de alimentación tipo Molex LP4 de la fuente de energía del ordenador al puerto de alimentación de energía de la tarjeta.
6. Coloque nuevamente el cobertor del gabinete.
7. Conecte el cable multiconector DB9 al conector externo de 44 pines de la tarjeta.
8. Conecte nuevamente el cable de alimentación del ordenador en puerto correspondiente y vuelva a conectar todos los dispositivos periféricos desconectados en el Paso 1.

Instalación de los controladores

Windows 2000/XP/Server 2003

1. Si al iniciarse Windows, Asistente para Hardware Nuevo encontrado aparece en pantalla, haga clic Cancelar o cierre la ventana, e inserte CD con controladores incluido con el producto en la unidad de CD/DVD.
2. La función de Reproducción Automática debería abrir automáticamente el CD y mostrar todos las carpetas incluidas en él. Si esto no sucediera, abra "Mi PC" y haga doble clic en la unidad de CD/DVD.
3. Ingrese a la carpeta "PCIe", y luego a "OXPCIe952". Haga doble clic en el archivo "Setup.exe".
4. El Asistente de instalación debería iniciarse. Siga los pasos indicados por el asistente, y una vez completado el proceso, todos los controladores necesarios habrán sido instalados.

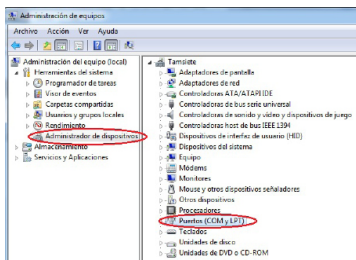
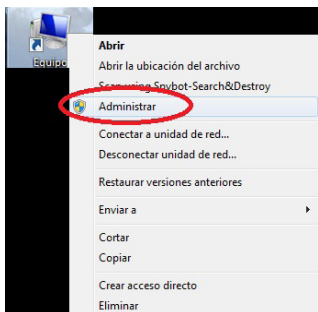
Windows Vista/7/Server 2008 R2

1. Si al iniciarse Windows, Asistente para Hardware Nuevo encontrado aparece en pantalla, haga clic Cancelar o cierre la ventana, e inserte CD con controladores incluido con el producto en la unidad de CD/DVD.
2. La función de Reproducción Automática debería abrir automáticamente el CD y mostrar todos las carpetas incluidas en él. Si esto no sucediera, abra "Equipo" y haga doble clic en la unidad de CD/DVD.
3. Ingrese a la carpeta "PCIe", y luego a "OXPCIe952". Haga doble clic en el archivo "Setup.exe".
4. El Asistente de instalación debería iniciarse. Siga los pasos indicados por el asistente, y una vez completado el proceso, todos los controladores necesarios habrán sido instalados.

Verificación de la instalación

Windows 2000/XP/Server 2003/Vista/Server 2008 R2/7

En el escritorio principal, haga clic derecho en el ícono Mi PC (Equipo en Vista/7), y luego seleccione Administrar. En la ventana Administración de equipos, seleccione Administrador de dispositivos del panel izquierdo.



*Las capturas de pantalla son a modo de referencia

Haga doble clic en "Puertos (COM & LPT)". Usted debería ver dos puertos COM adicionales en la lista. A cada puerto serie le será asignado un número de puerto COM en base a la disponibilidad de puertos que Windows detecte. Es posible cambiar el número asignado por el sistema operativo ingresando a la ventana de Propiedades de cada puerto.

Especificaciones

Interface	PCI Express v1.1 (x1 ranura de conexión)
Factor de Forma	Perfil estándar
Identificación del Chipset	PLX OXPCLe952
Conectores	2 x DB9 macho de 9 pinos 1 x Molex LP4 macho
Protocolo serie	RS-232
Voltaje de salida	5V / 12V
Protección "Surge"	±15KV ESD en todos los pinos de señal
Tasa máxima de transferencia de datos	460.8 Kbps
Bits de datos	4, 5, 6, 7, 8
Paridad	Sin paridad, Impar, Par, Espacio, Marca
Bits de detención	1, 1.5, 2
Control de flujo	Sin, Xon/Xoff, RTS/CTS
Temperatura de funcionamiento	0°C ~ 50°C (32°F ~ 122°F)
Temperatura de almacenamiento	-20°C ~ 60°C (4°F ~ 140°F)
Humedad	5% ~ 85% RH
Dimensiones	67.0mm x 20.0mm x 120.0mm
Peso	90g
Compatible con Sistemas operativos	Windows 2000/ XP/ Server 2003/ Vista/ Server 2008 R2/ 7 (32 o 64 bits), Windows CE 5.0, Linux kernel 2.4.x/2.6.x

Soporte Técnico

El soporte técnico de por vida constituye una parte integral del compromiso de StarTech.com de aportar soluciones líderes en la industria. Si llegara a necesitar ayuda técnica para su producto, entre en www.startech.com/support y podrá acceder a nuestra amplia gama de herramientas, documentación, y descargas en línea.

Visite es.startech.com/descargas para obtener las últimas versiones de software y controladores.

Información Acerca de la Garantía

Este producto está respaldado por una garantía de Por Vida.

Además, StarTech.com garantiza que sus productos no tienen ningún defecto de materiales ni de fabricación por el periodo indicado a partir de la fecha de compra. Durante este periodo, los productos pueden ser devueltos para su reparación o reemplazo por otro igual según nuestro criterio. La garantía cubre el costo de repuestos y mano de obra solamente. StarTech.com no asume ninguna responsabilidad por los defectos o daños ocasionados por uso inadecuado, abuso, modificaciones, o desgaste normal de sus productos.

Limitación de Responsabilidad

Bajo ninguna circunstancia StarTech.com Ltd. y StarTech.com USA LLP (o sus funcionarios, directivos, empleados o agentes) serán responsables de ningún daño (ya sea directo o indirecto, especial, punitivo, incidental, consecuente, o de alguna otra forma), lucro cesante, pérdida de oportunidades comerciales, o cualquier pérdida pecuniaria, o de otro tipo que resulte del uso del producto y que exceda el precio real pagado por el mismo. Algunos estados no permiten la exclusión o limitación de daños incidentales o consecuentes. En cuyo caso, las limitaciones o exclusiones indicadas previamente no son aplicables.

Que lo difícil de encontrar sea fácil. Para StarTech.com, esto no es sólo un eslogan. Es una promesa.

StarTech.com es la mejor fuente para obtener cualquier tipo de pieza de conectividad. En StarTech.com encontrará desde productos discontinuados a productos con la última tecnología, así como todo lo necesario para trazar el puente entre lo viejo y lo nuevo. Sin importar cuál sea la pieza que necesite, lo ayudaremos a encontrar la solución para su problema de conectividad.

En StarTech.com, la búsqueda de piezas es fácil y la entrega rápida allí donde se las necesite. Sólo comuníquese con uno de nuestros asesores técnicos o visite nuestro sitio web. En un abrir y cerrar de ojos será conectado a los productos que necesita.

Visite es.startech.com para obtener información detallada acerca de todos los productos de StarTech.com, y acceder a herramientas interactivas exclusivas que le ayudarán a ahorrar tiempo.

StarTech.com es un fabricante de piezas de conectividad y tecnología con Registro ISO 9001, ofreciendo sus servicios a mercados de todo el mundo desde 1985 a través de oficinas en los Estados Unidos, Canadá, el Reino Unido y Taiwán.