

## 12U 高荷重2柱式ラック

2POSTRACK12

FR: Guide de l'utilisateur - fr.startech.com  
DE: Bedienungsanleitung - de.startech.com  
ES: Guía del usuario - es.startech.com  
NL: Gebruiksaanwijzing - nl.startech.com  
PT: Guia do usuário - pt.startech.com  
IT: Guida per l'uso - it.startech.com

### 注意

必ず取扱説明書に従って本製品の組み立てを行って下さい。取り扱いを誤った場合に、傷を負う恐れや物的損害が発生する恐れがあります。

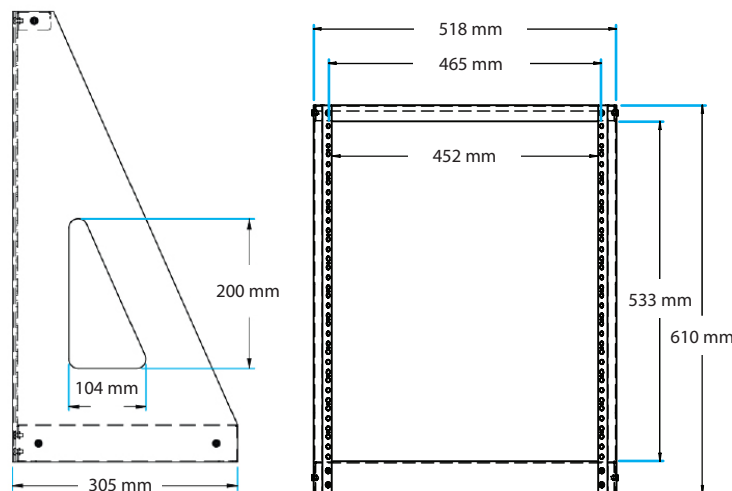
取り付けるモニターの重量が、本製品で定められた最大積載重量を超えないようにして下さい。最大積載重量をオーバーした場合、傷を負う恐れやモニターや本製品に損害が発生する恐れがあります。本製品は、最大113kgまでのモニター重量に対応しています。本製品には転倒のリスクがあります。必ず取り扱い説明書の指示に従って下さい。これを怠ると怪我や物的損害につながる可能性があります。

本製品で使用している部品の一部が紛失していたり損傷している状態で使用するのは絶対に止めて下さい。

### 製品図



\*実際の製品は写真と異なる場合があります



## パッケージの内容

- 1 x 右側ブラケット
- 1 x 左側ブラケット
- 1 x 上部ブラケット
- 1 x 底部ブラケット
- 4 x ゴム足
- 12 x 10-32 プラスネジ
- 36 x 10-32 取付ネジ
- 36 x クリップナット
- 1 x ユーザマニュアル

## はじめに

2POSTRACK12を利用すれば、コスト効率良く簡単に機器を取り付けることができます。2POSTRACK12はほかの2柱式ラックよりも高荷重にも耐えられる構造になっています。また、工具不要のクリップナットを採用しており、迅速簡単にインストールできます。

## 組み立て手順

**警告!** 機器の合計重量が本製品の耐荷重を超えないようご注意ください。万一耐荷重を超えるようなことがあれば、ケガや機器の損傷につながる恐れがあります。本製品の耐荷重: 最大113 kg。

1. 4個のゴム足を底部ブラケットの裏面の穴に押し込みます。
2. 底部ブラケットに右側ブラケットをはめ込み、10-32プラスネジ4本をブラケットに差し込んでドライバーで締めます。
3. 左側ブラケットについても手順2を繰り返します。
4. 右側ブラケットと左側ブラケットの内側に上部ブラケットをはめ込み、10-32プラスネジ2本を上部ブラケットの両端に差し込んでドライバーで締めます。
5. 希望する場所に組み立てたラックを移動します。ラックを置く表面の構造がラックの耐荷重に耐えられるか確認してください。
6. ラックに機器を取り付ける際は、ラックの下部に最も重い機器を、その他の機器は重量の重い順に下から上に向かって取り付けてください。
7. 機器は付属のクリップナットと10-32取付ネジを使ってラックに取り付けてください。

**注意!** 機器を取り付けた後はラックを移動しないでください。機器を取り外してラックを空にしてから移動し、その後で機器をラックに戻してください。

## テクニカルサポート

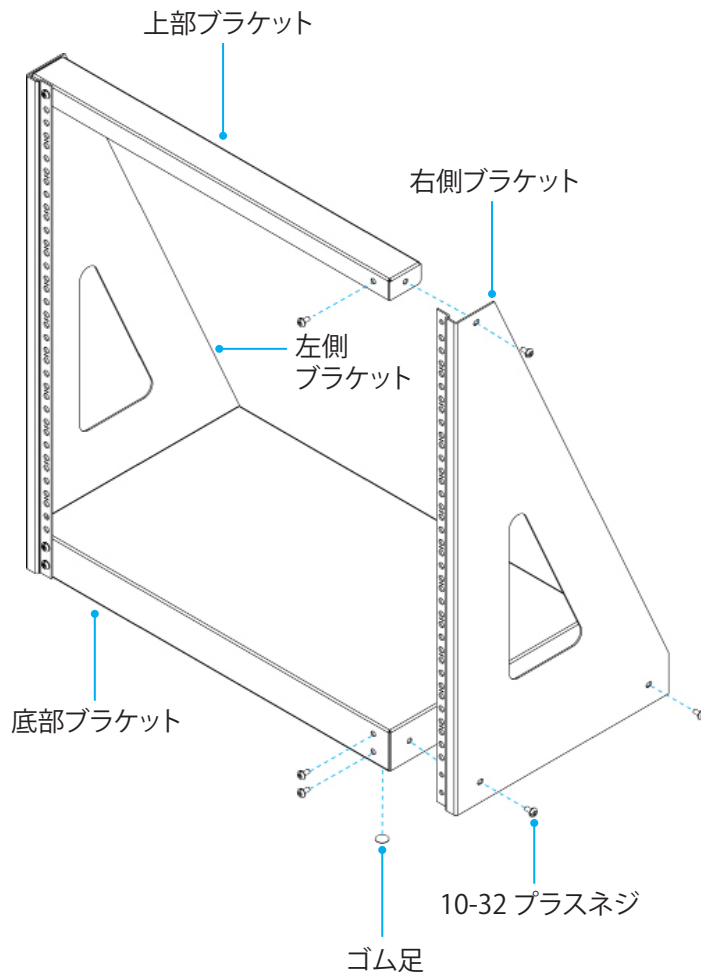
StarTech.comの永久無料技術サポートは、当社が業界屈指のソリューションを提供するという企業理念において不可欠な部分を構成しています。お使いの製品についてヘルプが必要な場合は、[www.startech.com/support](http://www.startech.com/support) までアクセスしてください。当社では、お客様をサポートするためにオンライン工具、マニュアル、ダウンロード可能資料をご用意しています。最新のドライバーやソフトウェアは、[www.startech.com/downloads](http://www.startech.com/downloads) からダウンロードできます。

## 保証に関する情報

本製品は使用期間保証が付いています。StarTech.comは、資材や製造工程での欠陥に起因する商品を、新品購入日から、記載されている期間保証します。この期間中、これら商品は修理のために返品されるか、当社の裁量にて相当品と交換いたします。保証で適用されるのは、部品代と人件費のみです。StarTech.comは商品の誤用、乱雑な取り扱い、改造、その他通常の摩耗や破損に起因する欠陥や損傷に対して保証いたしかねます。

# StarTech.com

Hard-to-find made easy®



## 商標、登録商標、その他法律で保護されている名称やシンボルの使用

本書は第三者企業の商標、登録商標、その他法律で保護されている名称やシンボルをウェブサイト上で使用することがありますが、これらは一切StarTech.comとは関係がありません。これらの使用は、お客様に製品内容を説明する目的でのみ行われており、StarTech.comによる当該製品やサービスの保証や、これら第三者企業による本書に記載される商品への保証を意味するものではありません。本書で直接的に肯定する表現があったとしても、StarTech.comは、本書で使用されるすべての商標、登録商標、サービスマーク、その他法律で保護される名称やシンボルは、それぞれの所有者に帰属することをここに認めます。

## 責任制限

StarTech.com Ltd. やStarTech.com USA LLP (またはその役員、幹部、従業員、または代理人) は、商品の使用に起因または関連するいかなる損害 (直接的、間接的、特別、懲罰的、偶発的、派生的、その他を問わず)、利益損失、事業機会損失、金銭的損失に対し、当該商品に対して支払われた金額を超えた一切の責任を負いかねます。一部の州では、偶発的または派生的損害に対する免責または限定的保証を認めていません。これらの法律が適用される場合は、本書に記載される責任制限や免責規定が適用されない場合があります。