

## 薄型テレビ用天井吊り金具 - 支柱(長) - フルモーション

FPCEILPTBLP



\*実際の製品は写真と異なる場合があります。

FR: Guide de l'utilisateur - [fr.startech.com](http://fr.startech.com)

DE: Bedienungsanleitung - [de.startech.com](http://de.startech.com)

ES: Guía del usuario - [es.startech.com](http://es.startech.com)

NL: Gebruiksaanwijzing - [nl.startech.com](http://nl.startech.com)

PT: Guia do usuário - [pt.startech.com](http://pt.startech.com)

IT: Guida per l'uso - [it.startech.com](http://it.startech.com)

本製品の最新情報、技術仕様、サポートについては、  
[www.startech.com/FPCEILPTBLP](http://www.startech.com/FPCEILPTBLP) をご覧ください。

## 商標、登録商標、その他法律で保護されている名称やシンボルの使用

PHILLIPS®は、米国その他の国におけるPhillips Screw Companyの登録商標です。

本書は第三者企業の商標、登録商標、その他法律で保護されている名称やシンボルをウェブサイト上で使用する場合がありますが、これらは一切StarTech.comとは関係がありません。これらの使用は、お客様に製品内容を説明する目的でのみ行われており、StarTech.comによる当該製品やサービスの保証や、これら第三者企業による本書に記載される商品への保証を意味するものではありません。本書で直接的に肯定する表現があったとしても、StarTech.comは、本書で使用されるすべての商標、登録商標、サービスマーク、その他法律で保護される名称やシンボルは、それぞれの所有者に帰属することをここに認めます。

# 警告文

本製品は必ず以下の指示に従って組み立ててください。指示に従わない場合、ケガや機器の損傷につながる恐れがあります。

モニタの重量が本製品の耐荷重を超えないようにご注意ください。万一耐荷重を超えるようなことがあれば、ケガや機器の損傷につながる恐れがあります。本製品の耐荷重：最大50 kg。

部品が足りない場合や壊れている場合は決して本製品を使用しないでください。

天井の構造はさまざまです。使用する天井構造の種類と取付用ハードウェアが取り付けられる機器をしっかりと支持できるか確認することが重要です。指示に従わない場合、ケガや機器の損傷につながる恐れがあります。天井構造は取り付けられる機器の少なくとも4倍の重量を支えられなくてはなりません。

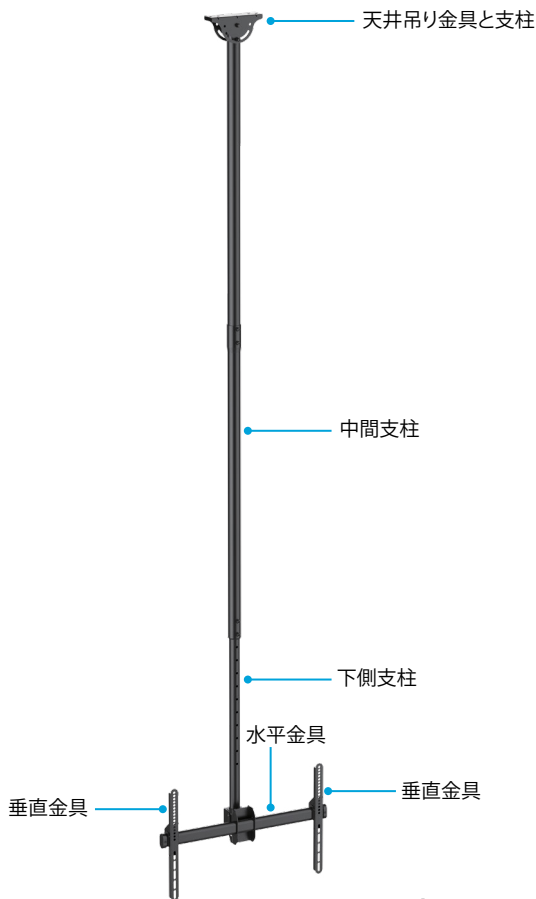
本製品に付属している取付用金具は一部の天井構造には適していません。本製品をお使いの天井構造に取り付けるために必要な知識が不足している場合は、建設の専門家に相談して天井に取り付けるか、お使いの天井構造に合わせた取り付け方を指導してもらってください。

# 目次

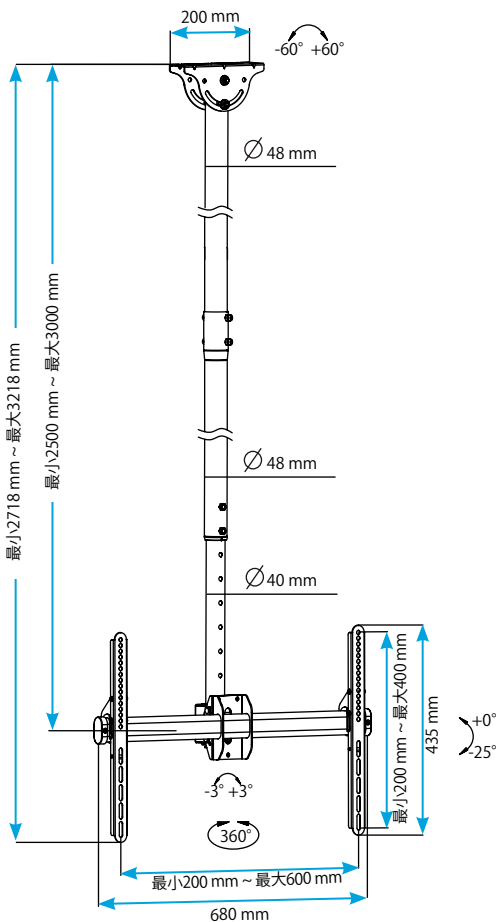
警告文.....	i
はじめに .....	1
製品図.....	1
外形寸法 .....	2
技術仕様 .....	3
パッケージの内容.....	4
動作環境および使用条件.....	8
インストール手順 .....	8
天井吊り金具と支柱を天井に取り付ける.....	8
中間支柱を天井吊り金具と支柱に取り付ける .....	10
水平金具を取り付ける.....	14
垂直金具を準備する .....	15
平らな取付面にテレビを取り付ける .....	16
陥凹した取付面にテレビを取り付ける.....	17
水平金具をテレビに取り付ける.....	19
技術サポート .....	22
保証に関する情報.....	22

# はじめに

## 製品図



# 外形寸法



# 技術仕様

測定の種類	数値
VESA取付穴パターン 	200x200 300x300 400x200 400x400 600x400
可搬重量 	50 kg
傾き 	+0° ~ -25°
スクリーンサイズ 	813 mm ~ 1778 mm (32インチ ~ 70インチ)
前後回転 	+180° ~ -180°

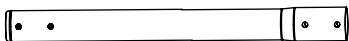
# パッケージの内容

1



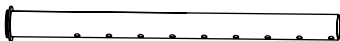
天井吊り金具と支柱  
数量:1

2



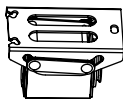
中間支柱  
数量:1

3



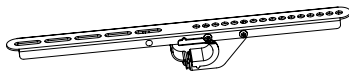
下側支柱  
数量:1

4



テレビ用取付金具  
数量:1

5



垂直金具  
数量:2

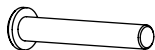
6



水平金具  
数量:1

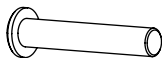


7



M8x55 mmネジ  
数量:2

8



M8x60 mmネジ  
数量:2

9



ナット  
数量:4

10



レンチ  
数量:1

11



六角レンチ  
数量:1

12



取付テンプレート  
数量:1

13



M5x14 mmネジ  
数量:4

14



M6x14 mmネジ  
数量:4

15



M6x30 mmネジ  
数量:4

16



M8x30 mmネジ  
数量:4

17



M8x50 mmネジ  
数量:4

18



角ワッシャ  
数量:4

19



スペーサー (小)  
数量:8

20



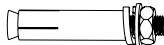
スペーサー (大)  
数量:8

21



ネジ  
数量:4

22



コンクリートアンカー  
数量:4

23



丸ワッシャ  
数量:4

24



ユーザマニュアル  
数量:1

## 動作環境および使用条件

- ・ FPCEILPTBLPがサポートするVESA取付穴パターンの1つと互換性のある1台のディスプレイまたはテレビ
- ・ プラスドライバー

条件は変更される場合があります。最新の条件は、[www.startech.com/FPCEILPTBLP](http://www.startech.com/FPCEILPTBLP)でご確認ください。

## インストール手順

**警告!**テレビの重量が本製品の耐荷重を超えないようにご注意ください。万一耐荷重を超えるようなことがあれば、ケガや本製品の損傷につながる恐れがあります。本製品の耐荷重:最大50 kg。

### 天井吊り金具と支柱を天井に取り付ける

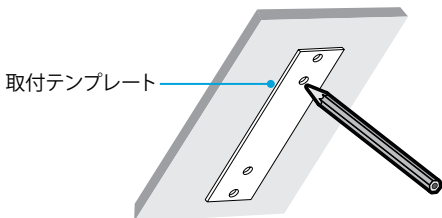
**警告!**天井の構造はさまざまです。使用する構造の種類と取付用ハードウェアが取り付ける機器をしっかりと支持できるか確認することが重要です。指示に従わない場合、ケガおよび/または機器の損傷につながる恐れがあります。天井は取り付ける機器の少なくとも4倍の重量を支えられなくてはなりません。

**警告!**本製品に付属している取付用金具は一部の天井構造には適していません。本製品をお使いの天井に取り付けるために必要な知識が不足している場合は、建設の専門家に相談してFPCEILPTBLPを天井に取り付けるか、お使いの天井に合わせた取り付け方を指導してもらってください。

FPCEILPTBLPは、平面または傾斜のある天井に取り付けることができます。

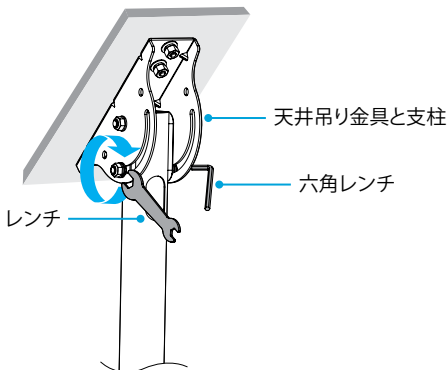
1. 鉛筆と付属の**取付テンプレート**を使用して、**天井吊り金具と支柱**を取り付けたい位置に印を付けます。(図1)

図1



2. 取り付けようとしている天井の種類に合わせた手順に従って、**天井吊り金具と支柱**を天井に取り付けます。
3. **支柱**を垂直に配置するには、**レンチと六角レンチ**を使用して、マウントベースの側面にあるナットを調整します。(図2)

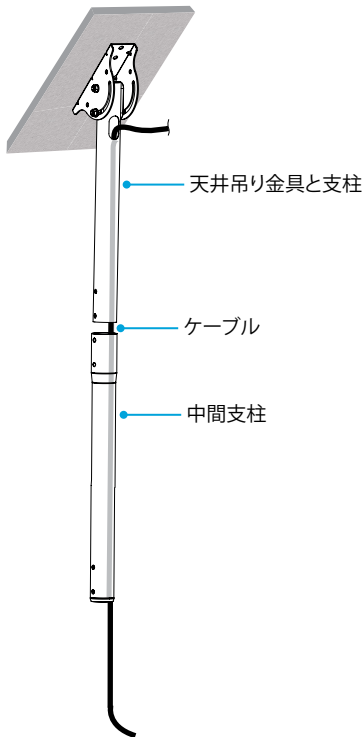
図2



## 中間支柱を天井吊り金具と支柱に取り付ける

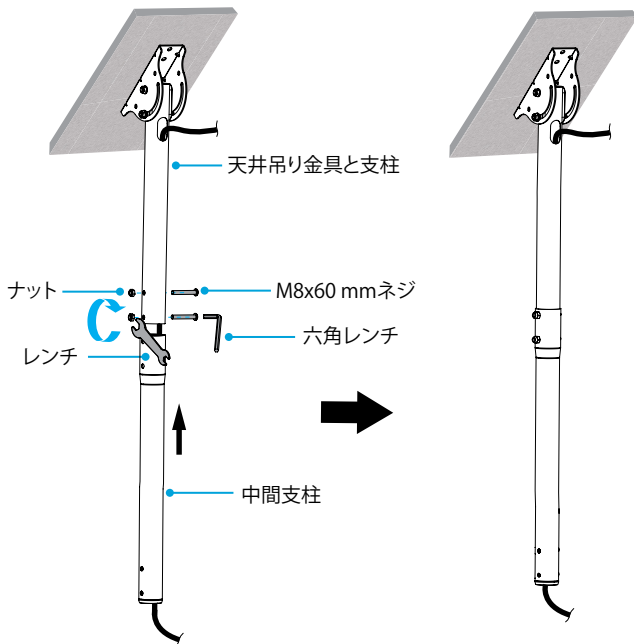
1. テレビケーブルの一端を天井吊り金具と支柱の上部の穴に通します。
2. ケーブルを天井吊り金具と支柱と中間支柱に通し、中間支柱の底から出します。  
(図3)

図3



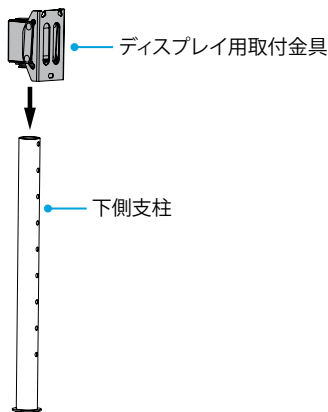
3. 中間支柱と天井吊り金具と支柱の穴の位置を揃えます。
4. 天井吊り金具と中間支柱にM8x60 mmネジを2本差し込みます。
5. ナットを2つネジに取り付け、レンチと六角レンチを使ってナットを所定の位置の固定します。(図4)

図4



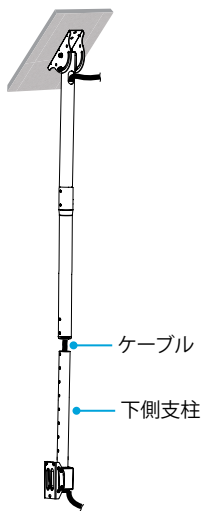
6. ディスプレイ用取付金具を下側支柱に沿って下方向へスライドさせます。(図5)

図5



7. ケーブルを下側支柱に通して下側支柱の底から出します。(図6)

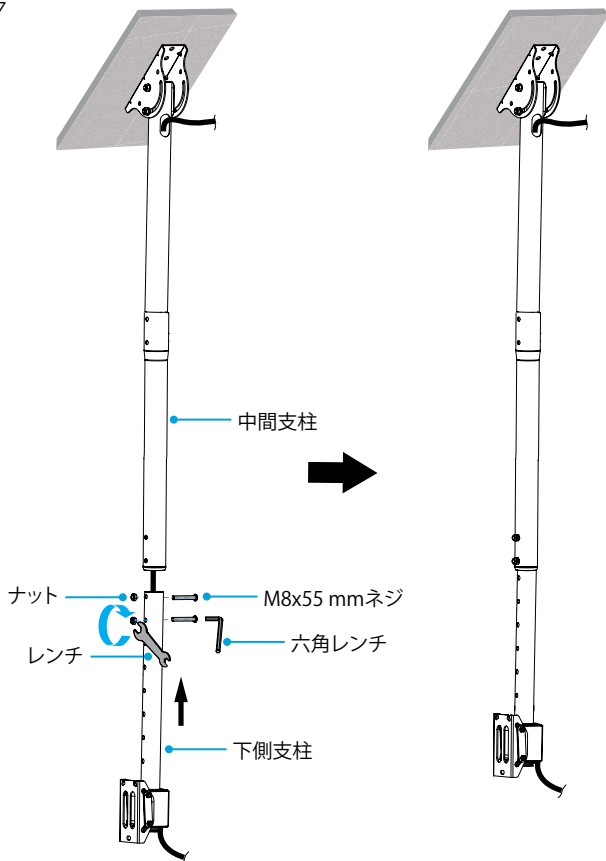
図6





8. 下側支柱と中間支柱の穴の位置を揃えて、**M8x55 mm ネジ**を2つ挿入します。
9. ナットを2つネジに取り付け、**レンチ**と**六角レンチ**を使ってナットを所定の位置の固定します。(図7)

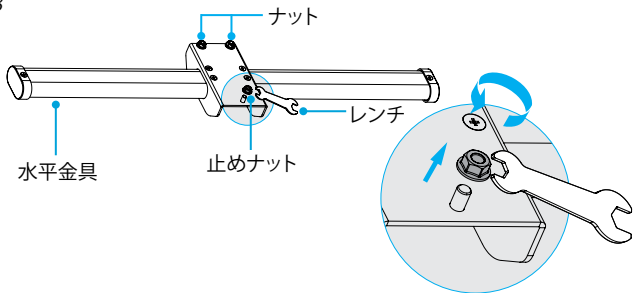
図7



## 水平金具を取り付ける

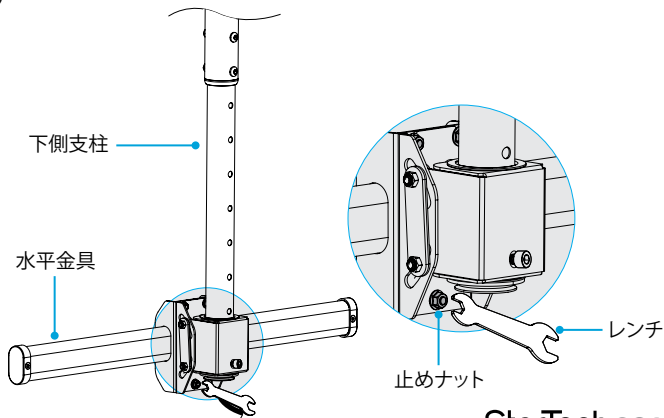
1. レンチを使用して、水平金具の背面から止めナットを外します。(図8)

図8



2. 水平金具の背面にある2つのナットを緩めます。
3. 下側支柱の端にあるテレビ取付用金具に水平金具を取り付けます。
4. 手順1で取り外した止めナットを取り付け直し、レンチを使用してナットを所定の位置に締め付けます。(図9)
5. 手順2で緩めた2つのネットを締めます。

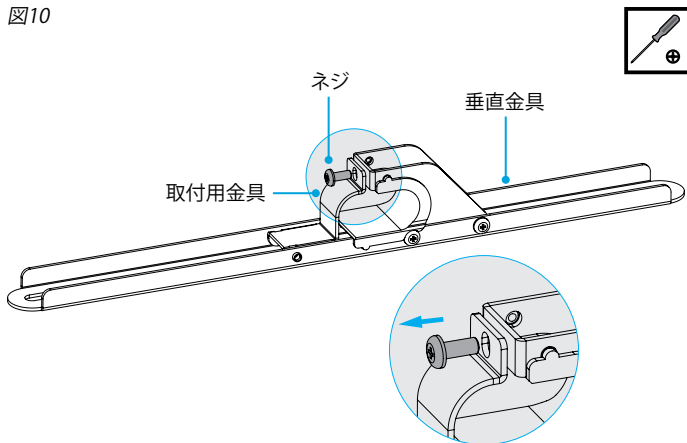
図9



## 垂直金具を準備する

1. プラスドライバーを使用して、各**垂直金具**から**ネジ**を外します。
2. **ネジ**は一旦置いておきます。テレビを掛けるときに必要になります。
3. 小さい方の**取付用金具**を押し下げます。(図10)

図10



## 平らな取付面にテレビを取り付ける

各種異なるデザインのテレビに対応するために、FPCEILPTBLPには長さや直径の異なるネジが5セットと2サイズのスペーサーのセットが付属品として提供されています。

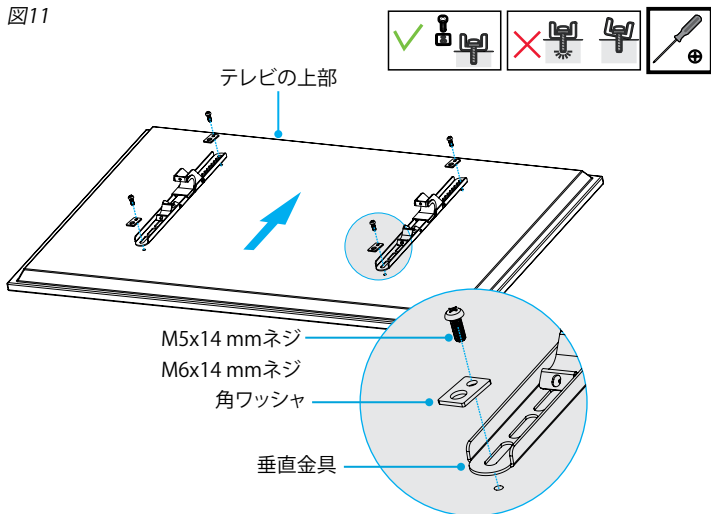
1. **垂直金具**をテレビに取り付ける際に必要な取付金具の組み合わせを選択するには、次の手順を実行します。
  - ・ テレビの取付穴の深さを確認します。
  - ・ テレビの取付穴の直径を確認します。

**注意:**テレビの取付面が平面な場合は、スペーサーを使用する必要はありません。

2. **垂直金具**とテレビ背面の取付穴の位置を揃えます。
3. **角ワッシャ**を**垂直金具**の上に配置します。
4. **M5x14 mmネジ**または**M6x14 mmネジ**を**ワッシャ**、**垂直金具**、そして**モニタ背面**に差し込みます。(図11)
5. プラスドライバーでネジを締めます。

**警告!**ネジを締め過ぎないようにしてください。抵抗を感じたらすぐに手を止めてください。これを怠ると、モニタが損傷する恐れがあります。

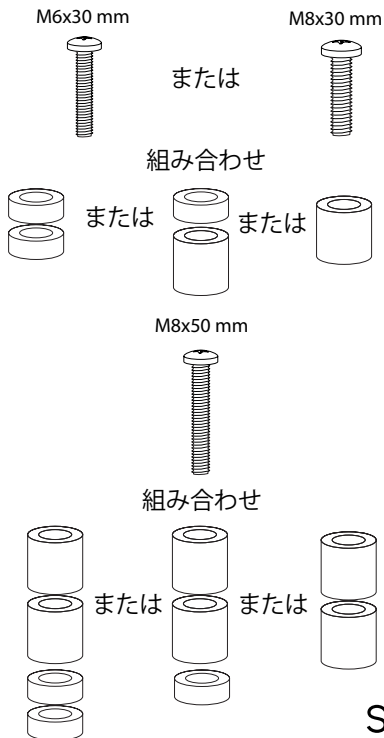
図11



## 陥凹した取付面にテレビを取り付ける

各種異なるデザインのテレビに対応するために、FPCEILPTBLPには長さと直径の異なるネジが5セットと2サイズのスペーサーのセットが付属品として提供されています。

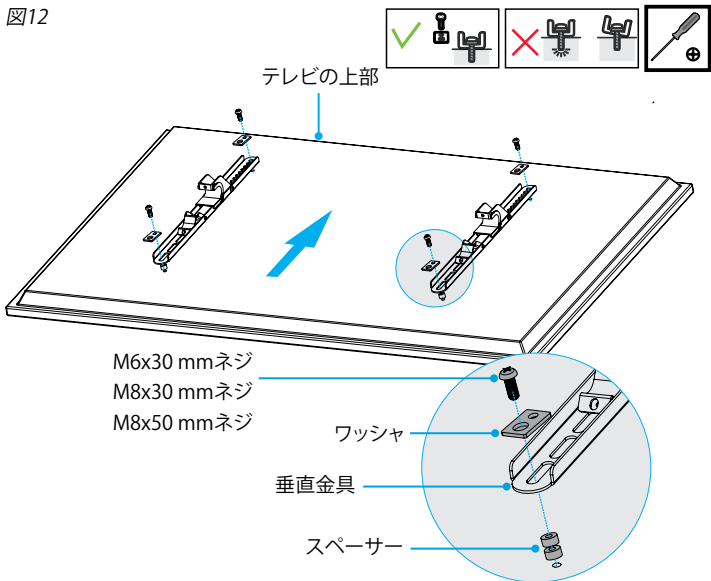
1. **垂直金具**をテレビに取り付ける際に必要な取付金具の組み合わせを選択するには、次の手順を実行します。
  - テレビの取付穴の深さを確認します。
  - テレビの取付穴の直径を確認します。
  - 以下のイメージを参考にして、異なる金具の組み合わせがあることを確認し、お使いのテレビに最適な金具を選択してください。



2. **垂直金具**とテレビ背面の取付穴の位置を揃えます。
3. **角ワッシャ**を**垂直金具**の上に設置します。
4. **M6x30 mmネジ**、**M8x30 mmネジ**、または**M8x50 ネジ**を**ワッシャ**、**垂直金具**、**スペーサー**、そして**モニタ背面**に差し込みます。
5. プラスドライバーでネジを締めます (図12)。

**警告!**ネジを締め過ぎないようにしてください。抵抗を感じたらすぐに手を止めてください。これを怠ると、モニタが損傷する恐れがあります。

図12



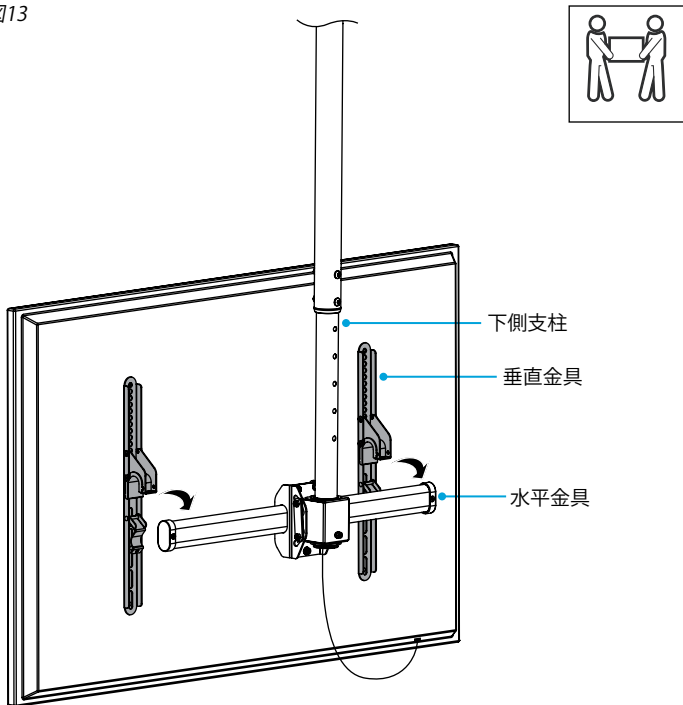
## 水平金具をテレビに取り付ける

**警告!**テレビの重量が本製品の耐荷重を超えないようにご注意ください。万一耐荷重を超えるようなことがあれば、ケガや本製品の損傷につながる恐れがあります。本製品の耐荷重:最大50 kg。

**警告!**モニタを取り付けるには2人必要です。決して1人で作業しないでください。

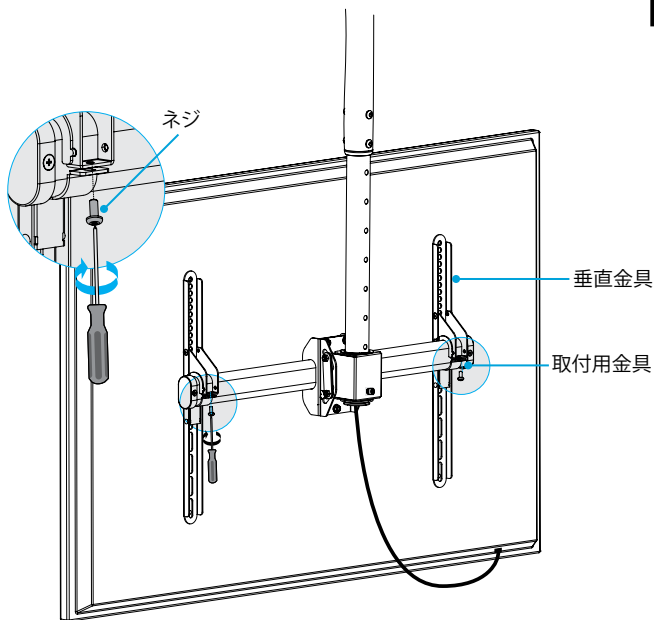
1. テレビを慎重に持ち上げて、**垂直金具**の取付金具を**下側支柱**に取り付けられた**水平金具**に掛けます。(図13)

図13



2. 取付金具を押し上げて、プラスドライバーを使用して、取付金具から外したネジを各垂直金具に再度差し込みます。(図14)
3. プラスドライバーでネジを締めます。

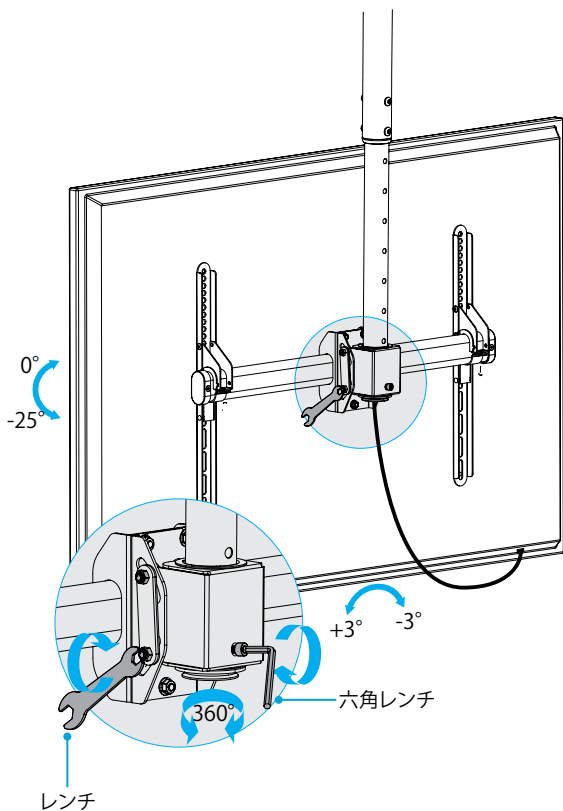
図14





4. 必要であればテレビの角度を調節します。(図15)

図15



# 技術サポート

StarTech.comの永久無料技術サポートは、当社が業界屈指のソリューションを提供するという企業理念において不可欠な部分を構成しています。お使いの製品についてヘルプが必要な場合は、[www.startech.com/support](http://www.startech.com/support) までアクセスしてください。当社では、お客様をサポートするためにオンラインツール、マニュアル、ダウンロード可能資料をご用意しています。

ドライバやソフトウェアに関する最新情報は [www.startech.com/downloads](http://www.startech.com/downloads) でご確認ください

## 保証に関する情報

本製品は2年間保証が付いています。

StarTech.comは、資材や製造工程での欠陥に起因する商品を、新品購入日から、記載されている期間保証します。この期間中、これら商品は修理のために返品されるか、当社の裁量にて相当品と交換いたします。保証で適用されるのは、部品代と人件費のみです。StarTech.comは商品の誤用、乱雑な取り扱い、改造、その他通常の摩耗や破損に起因する欠陥や損傷に対して保証いたしかねます。

### 責任制限

StarTech.com Ltd. やStarTech.com USA LLP (またはその役員、幹部、従業員、または代理人) は、商品の使用に起因または関連するいかなる損害 (直接的、間接的、特別、懲罰的、偶発的、派生的、その他を問わず)、利益損失、事業機会損失、金銭的損失に対し、当該商品に対して支払われた金額を超えた一切の責任を負いかねます。一部の州では、偶発的または派生的損害に対する免責または限定的保証を認めていません。これらの法律が適用される場合は、本書に記載される責任制限や免責規定が適用されない場合があります。

見つけにくい製品が簡単に見つかります。StarTech.comでは、これが企業理念です。それは、お客様へのお約束です。

StarTech.comは、お客様が必要とするあらゆる接続用パーツを取り揃えたワンストップショップです。最新技術からレガシー製品、そしてこれらの新旧デバイスを一緒に使うためのあらゆるパーツ。当社はお客様のソリューションを接続するパーツを見つけるお手伝いをしています。

当社はお客様が必要なパーツを見つけるのを助け、世界中どこでも素早く配送します。当社の技術アドバイザーまでご連絡いただくか、当社のウェブサイトまでアクセスしていただくだけで、お客様が必要としている製品をすぐに提示します。

StarTech.comが提供しているすべての製品に関する詳細な情報は [www.startech.com](http://www.startech.com) までアクセスでご確認ください。ウェブサイトだけの便利な工具をお使いいただけます。

StarTech.comは接続や技術パーツのISO 9001認証メーカーです。StarTech.comは1985年に創立し、米国、カナダ、イギリス、台湾に拠点を構え、世界中の市場でサービスを提供しています。