

# フラットスクリーンTVウォールマウント - 接続型 - 22-55インチ

FPWARTB1M



\*実際の製品は写真と異なる場合があります。

FR: Guide de l'utilisateur - [fr.startech.com](http://fr.startech.com)

DE: Bedienungsanleitung - [de.startech.com](http://de.startech.com)

ES: Guía del usuario - [es.startech.com](http://es.startech.com)

NL: Gebruiksaanwijzing - [nl.startech.com](http://nl.startech.com)

PT: Guia do usuário - [pt.startech.com](http://pt.startech.com)

IT: Guida per l'uso - [it.startech.com](http://it.startech.com)

本製品の最新情報、技術仕様、サポートについては、  
[www.startech.com/FPWARTB1M](http://www.startech.com/FPWARTB1M) をご覧ください。

## 商標、登録商標、その他法律で保護されている名称やシンボルの使用

PHILLIPS®は、米国その他の国におけるPhillips Screw Companyの登録商標です。

本書は第三者企業の商標、登録商標、その他法律で保護されている名称やシンボルをウェブサイト上で使用する場合がありますが、これらは一切StarTech.comとは関係がありません。これらの使用は、お客様に製品内容を説明する目的でのみ行われており、StarTech.comによる当該製品やサービスの保証や、これら第三者企業による本書に記載される商品への保証を意味するものではありません。本書で直接的に肯定する表現があったとしても、StarTech.comは、本書で使用されるすべての商標、登録商標、サービスマーク、その他法律で保護される名称やシンボルは、それぞれの所有者に帰属することをここに認めます。

# 警告文

本製品は必ず以下の指示に従って組み立ててください。指示に従わない場合、ケガや機器の損傷につながる恐れがあります。

TVの重量が本製品の耐荷重を超えないようにご注意ください。万一耐荷重を超えるようなことがあれば、ケガや機器の損傷につながる恐れがあります。本製品の耐荷重:最大35 kg。

部品が足りない場合や壊れている場合は決して本製品を使用しないでください。

壁の構造はさまざまです。使用する壁構造の種類と取付用ハードウェアが取り付けられる機器をしっかりと支持できるか確認することが重要です。指示に従わない場合、ケガや機器の損傷につながる恐れがあります。壁構造は取り付けられる機器の少なくとも4倍の重量を支えられなくてはなりません。

本製品に付属している取付用金具は一部の壁構造には適していません。本製品をお使いの壁構造に取り付けるために必要な知識が不足している場合は、建設の専門家に相談して壁に取り付けるか、お使いの壁構造に合わせた取り付け方を指導してもらってください。

# 目次

警告文.....	i
技術仕様.....	1
パッケージの内容.....	2
動作環境および使用条件.....	5
インストール手順.....	6
FPWARTB1Mの取り付け準備.....	6
ウォールマウントを壁に取り付ける.....	7
化粧カバーを戻す.....	8
TVマウントの組み立て.....	9
平らな取付面にTVを取り付ける.....	12
陥凹した取付面にTVを取り付ける.....	13
TVをウォールマウントに取り付ける.....	15
ケーブルを配線する.....	16
TVの傾きと回転角度の調整.....	17
技術サポート.....	18
保証に関する情報.....	18

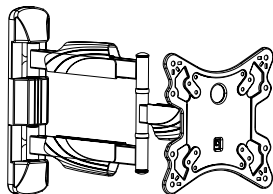
# 技術仕様

特に指定のないかぎり、下の表の技術仕様がTVまたはディスプレイに適用されます。

測定の種類	数値
TVマウントの VESA取付穴パターン 	100x100 100x150 200x100 200x200 300x200 300x300 400x200 400x300 400x400
TVマウントの可搬重量 	35 kg
傾き 	+2° to -12°
スクリーンサイズ 	559 mm ~ 1397 mm (22~55インチ)
前後回転 	+90° to -90°

# パッケージの内容

1



ウォールマウント

数量:1

2



VESAエクステンション取付用金具

数量:4

3



レンチ

数量:1

4



取付金具用ネジ

数量:4

5



ナット

数量:4

6



M5x14 mmネジ

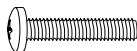
数量:4

7



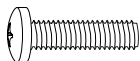
M6x14 mmネジ  
数量:4

8



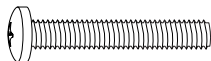
M6x30 mmネジ  
数量:4

9



M8x30 mmネジ  
数量:4

10



M8x50 mmネジ  
数量:4

11



ワッシャ(小)  
数量:4

12



ワッシャ(大)  
数量:4

13



スペーサー (小)  
数量:8

14



スペーサー (大)  
数量:8

15



ネジ  
数量:4

16



コンクリートネジ  
数量:4

17



取付用金具ワッシャ  
数量:4

18



ユーザマニュアル  
数量:1



## 動作環境および使用条件

- FPWARTB1MがサポートするVESA取付穴パターンの1つと互換性のある1台のディスプレイまたはTV
- プラスドライバー

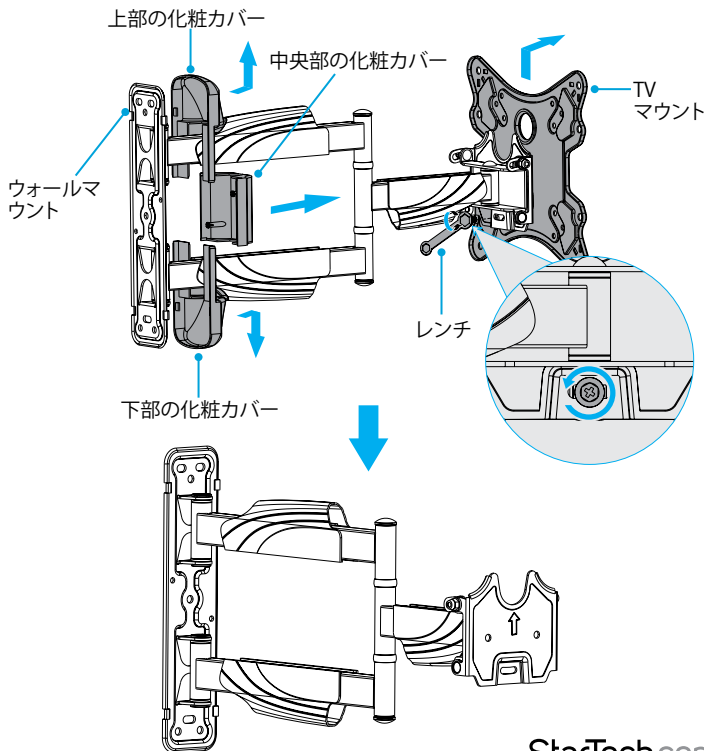
システム要件は変更される場合があります。最新のシステム要件は、[www.startech.com/FPWARTB1M](http://www.startech.com/FPWARTB1M) でご確認ください。

# インストール手順

## FPWARTB1Mの取り付け準備

1. ウォールマウントから中央部の化粧カバーを取り外します。
2. ウォールマウントから上部および下部の化粧カバーを取り外します。
3. 付属品のレンチを使用して、ウォールマウントの正面から1本のボルトを取り外し、TVマウントを上方向にスライドさせてウォールマウントから離します。(図1)

図1



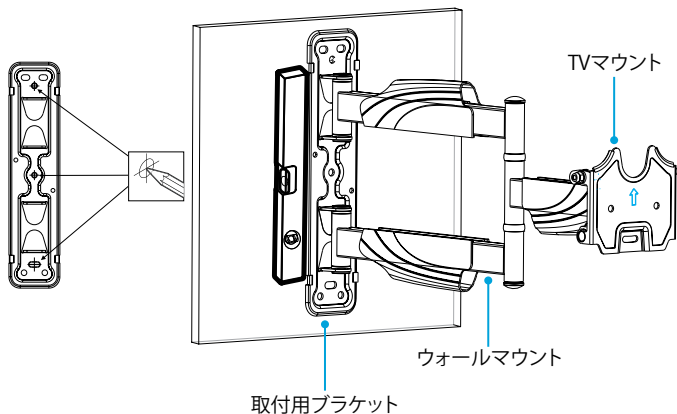
## ウォールマウントを壁に取り付ける

**警告!**壁の構造はさまざまです。使用する構造の種類と取付用ハードウェアが取り付けられる機器をしっかり支持できるか確認することが重要です。指示に従わない場合、ケガや機器の損傷につながる恐れがあります。壁構造は取り付けられる機器の少なくとも4倍の重量を支えられなくてはなりません。

**警告!**本製品の付属品として提供されている取付用ハードウェアは、一部の壁構造に合わない場合があります。本製品をお使いの壁面に取り付けるために必要な知識が不足している場合は、建設の専門家に相談してFPWARTB1Mを取り付けるか、お使いの壁構造に合わせた取り付け方を指導してもらってください。

1. **TVマウント**上の矢印が上側を向くように**ウォールマウント**を配置し、**取付用金具**の端にある穴をテンプレートとして使用して、**ウォールマウント**を取り付けたい壁の位置に印をつけます。(図2)
2. 取り付けようとしている壁の種類に合わせた手順に従って**ウォールマウント**を壁に取り付けてください。

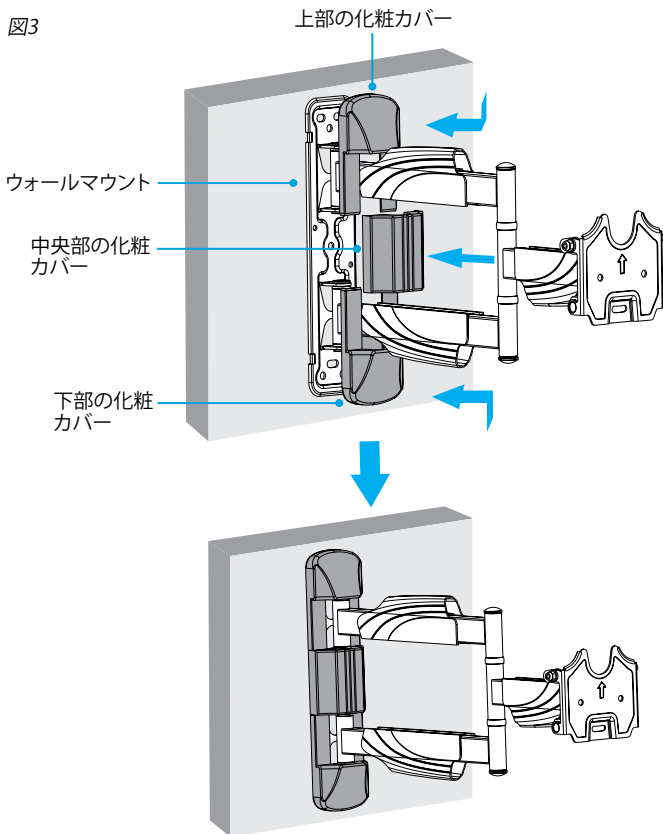
図2



## 化粧カバーを戻す

1. ウォールマウントを壁に取り付けたら、上部と下部の化粧カバーをウォールマウントの元の位置に取り付け直します。
2. 中央部の化粧カバーをウォールマウントに取り付けます。(図3)

図3

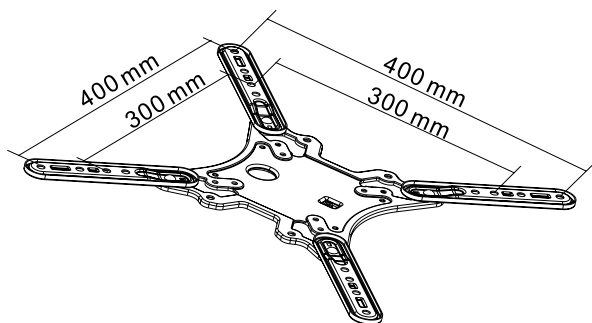
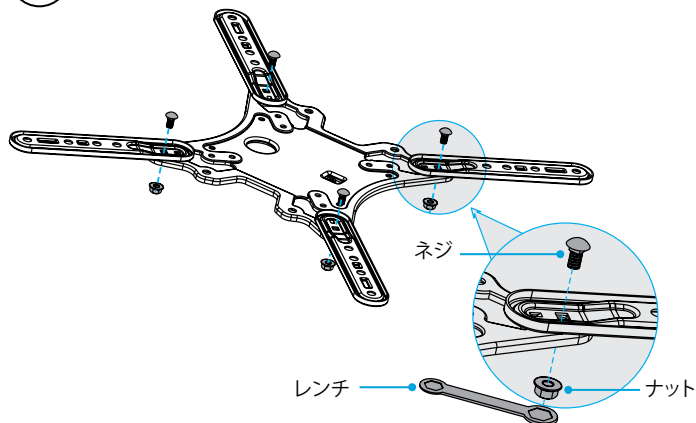


## TVマウントの組み立て

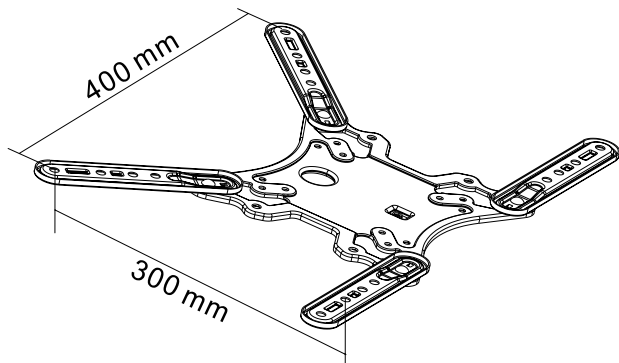
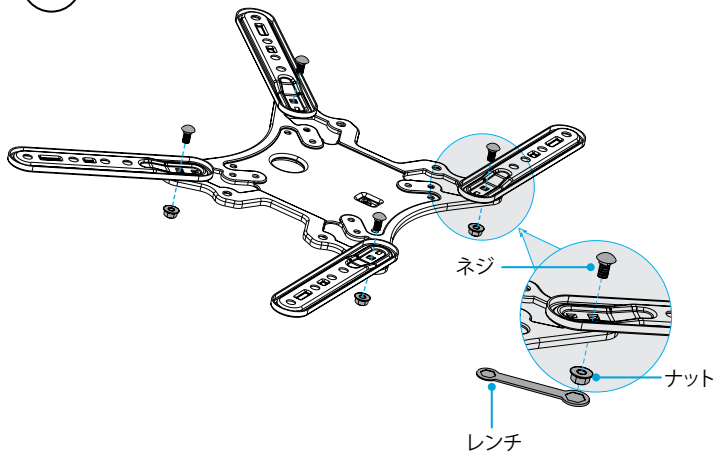
TVマウントの取り付け穴が、TVまたはディスプレイの取り付け穴と合わない場合は、VESAマウント エクステンションを使用して取り付け穴が合うように調整します。

VESAマウント エクステンションは次の3つのステップに従って設定します。

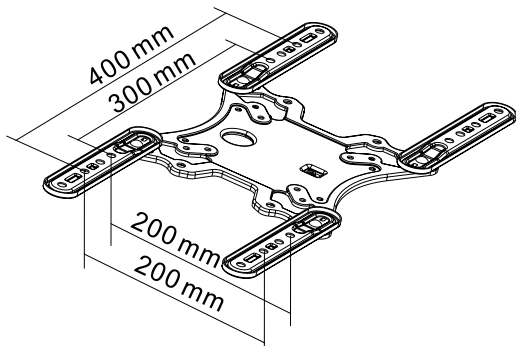
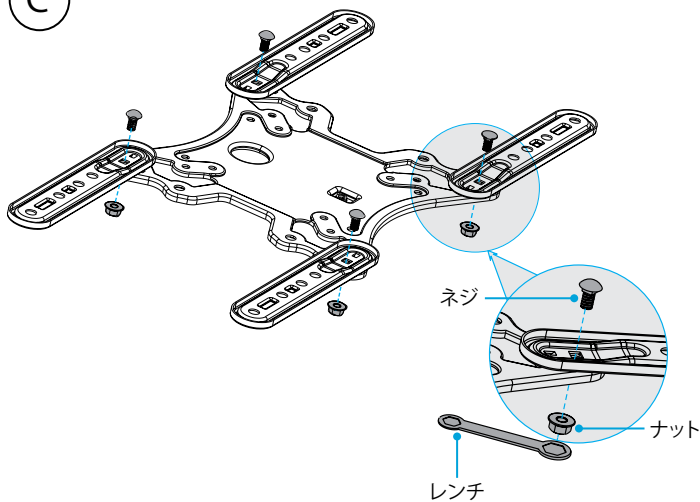
A



B



C



## 平らな取付面にTVを取り付ける

異なるデザインのTVを取り付けるために、FPWARTB1Mには長さや直径の異なるネジが5セットと2サイズのワッシャ、そして2サイズのスペーサーのセットが付属しています。

1. **VESAマウント エクステンション**をTVに取り付けるために必要な金具の組み合わせを選択するには、次の手順を実行します。

- TVの取付穴の深さを確認します。
- TVの取付穴の直径を確認します。

**注意:**取付面が平面のTVを使用している場合は、スペーサーを使用する必要はありません。

2. **TVマウントの丸い穴**の部分をTVの上方の端に位置させます。

3. **TVマウント**または**VESAマウント エクステンション**とTV背面の取付穴の位置を揃えます。

4. **ワッシャ(小)**または**ワッシャ(大)**を**TVマウント**または**VESAマウント エクステンション**の上に配置します。

5. **M5x14 mmネジ**または**M6x14 mmネジ**をワッシャ、**TVマウント**または**VESAマウント エクステンション**に挿入して、そしてモニター背面に差し込みます。

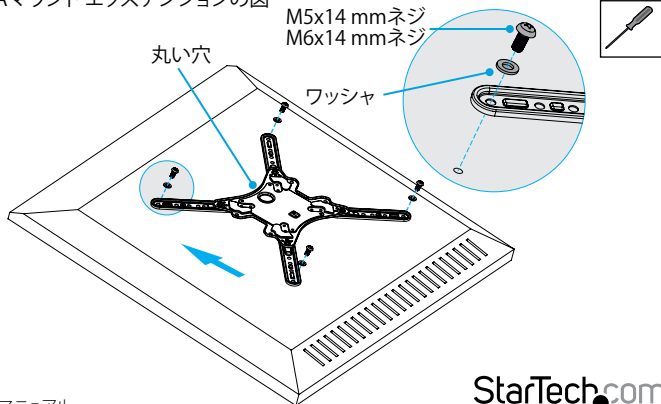
6. プラスドライバーでネジを締めます(図4)。

**警告!**ネジを締め過ぎないようにしてください。抵抗を感じたらすぐに手を止めてください。これを怠ると、TVが損傷する恐れがあります。

図4



VESAマウント エクステンションの図



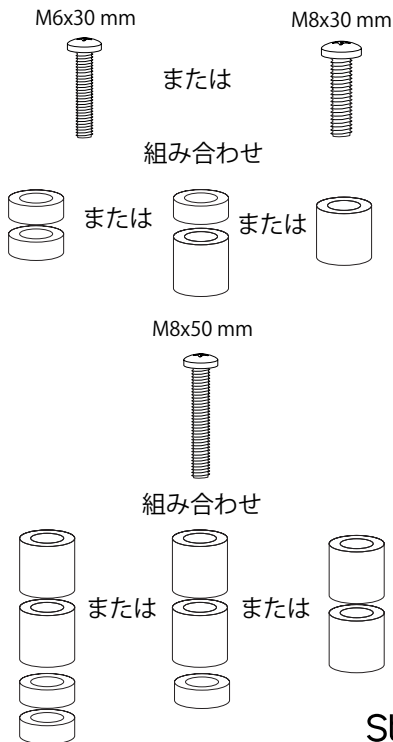


## 陥凹した取付面にTVを取り付ける

異なるデザインのTVを取り付けるために、FPWARTB1Mには長さや直径の異なるネジが5セットと2サイズのワッシャー、そして2サイズのスペーサーのセットが付属しています。

1. **TVマウントまたはVESAマウント エクステンション**をTVに取り付けるために必要な金具の組み合わせを選択するには、次の手順を実行します。

- TVの取付穴の深さを確認します。
- TVの取付穴の直径を確認します。
- 使用可能な取付用金具の組み合わせを確認するには、下の画像を参照し、TVに対し最も適合するものを選択してください。

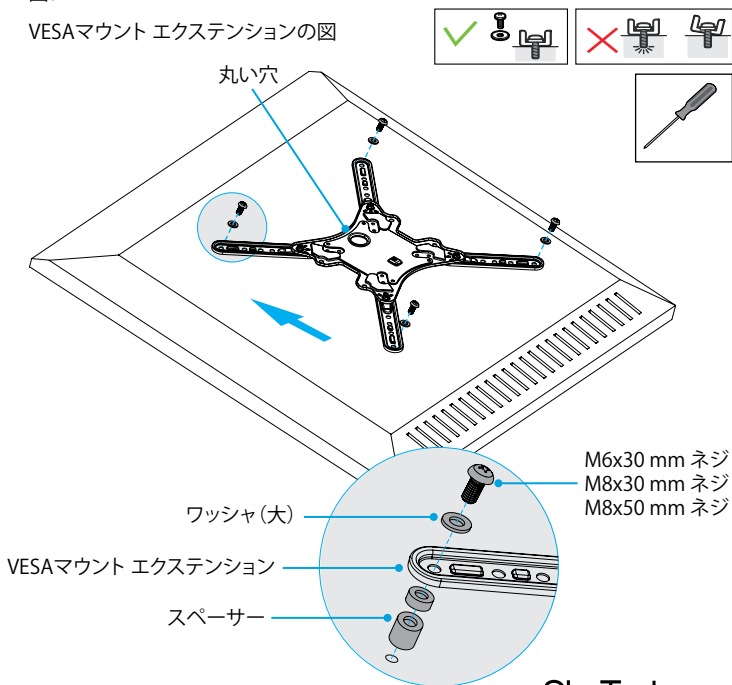


2. TVマウントの丸い穴の部分でTVの上方の端に位置させます。
3. TVマウントまたはVESAマウント エクステンションとTV背面の取付穴の位置を揃えます。
4. ワッシャ(小)またはワッシャ(大)をTVマウントまたはVESAマウント エクステンションの上に配置します。
5. M6x30 mmネジ、M8x30 mmネジ、またはM8x50 mmネジをワッシャ、TVマウントまたはVESAマウント エクステンション、スペーサー、そしてTV背面に差し込みます。
6. プラスドライバーでネジを締めます(図5)。

**警告!**ネジを締め過ぎないようにしてください。抵抗を感じたらすぐに手を止めてください。これを怠ると、TVが損傷する恐れがあります。

図5

VESAマウント エクステンションの図



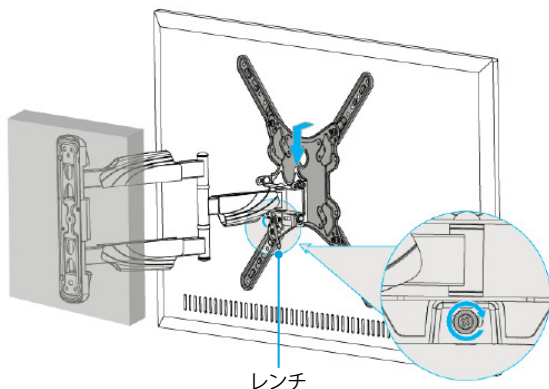
## TVをウォールマウントに取り付ける

**警告!**TVの重量が本製品の耐荷重を超えないようご注意ください。万一耐荷重を超えるようなことがあれば、ケガや本製品の損傷につながる恐れがあります。本製品の耐荷重:最大35 kg。

**警告!**TVを取り付けるには2人必要です。決して1人で作業しないでください。

1. TVマウントをウォールマウントの端の取付アタッチメントに慎重にスライドさせます。
2. 以前に取り外したボルトをウォールマウントとTVマウントに通します。
3. 付属のレンチを使用してボルトを締めます (図6)

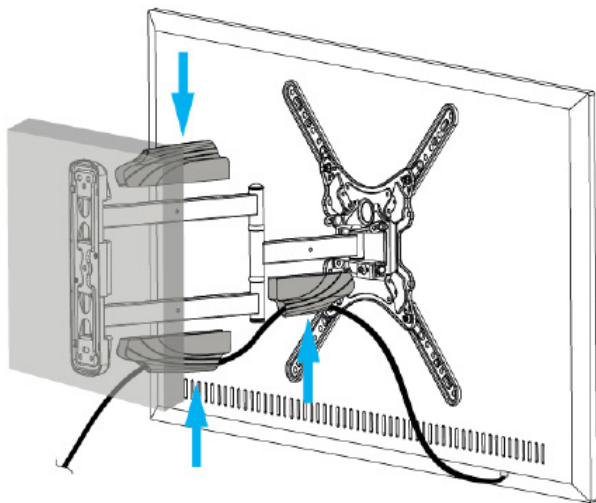
図6



## ケーブルを配線する

1. ウォールマウントのアームから化粧カバーを取り外します。
2. ケーブルを化粧カバーに通し、ウォールマウントのアームに再び取り付けます。(図7)

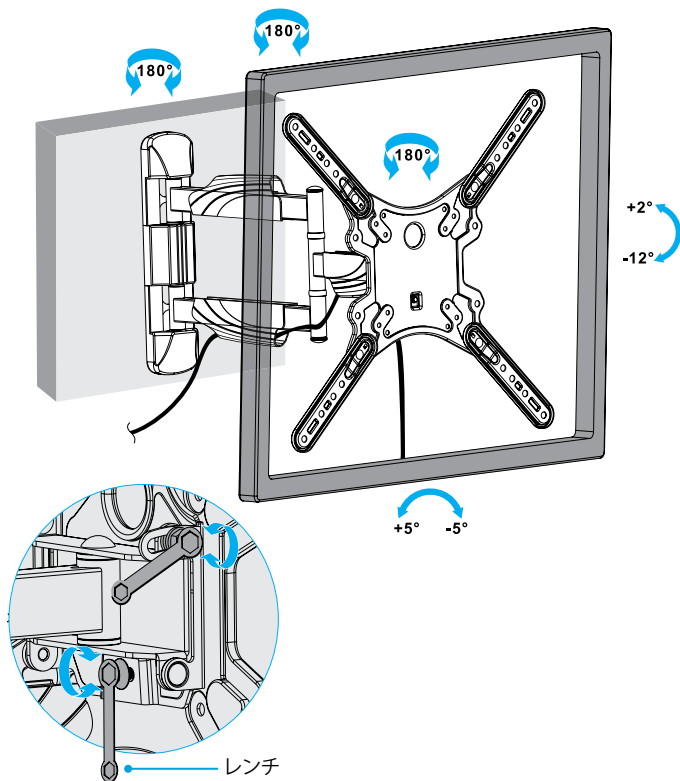
図7



## TVの傾きと回転角度の調整

1. 付属のレンチを使用してTVマウント側面のボルトを緩めます。
2. TVを希望する角度に合わせます。
3. 付属のレンチを使用してTVマウント側面のボルトを締めます。(図8)

図8



# 技術サポート

StarTech.comの永久無料技術サポートは、当社が業界屈指のソリューションを提供するという企業理念において不可欠な部分を構成しています。お使いの製品についてヘルプが必要な場合は、[www.startech.com/support](http://www.startech.com/support) までアクセスしてください。当社では、お客様をサポートするためにオンラインツール、マニュアル、ダウンロード可能資料をご用意しています。

ドライバやソフトウェアに関する最新情報は [www.startech.com/downloads](http://www.startech.com/downloads) でご確認ください

## 保証に関する情報

本製品は2年間保証が付いています。

StarTech.comは、資材や製造工程での欠陥に起因する商品を、新品購入日から、記載されている期間保証します。この期間中、これら商品は修理のために返品されるか、当社の裁量にて相当品と交換いたします。保証で適用されるのは、部品代と人件費のみです。StarTech.comは商品の誤用、乱雑な取り扱い、改造、その他通常の摩耗や破損に起因する欠陥や損傷に対して保証いたしかねます。

### 責任制限

StarTech.com Ltd. やStarTech.com USA LLP (またはその役員、幹部、従業員、または代理人) は、商品の使用に起因または関連するいかなる損害 (直接的、間接的、特別、懲罰的、偶発的、派生的、その他を問わず)、利益損失、事業機会損失、金銭的損失に対し、当該商品に対して支払われた金額を超えた一切の責任を負いかねます。一部の州では、偶発的または派生的損害に対する免責または限定的保証を認めていません。これらの法律が適用される場合は、本書に記載される責任制限や免責規定が適用されない場合があります。

# StarTech.com

Hard-to-find made easy®

見つけにくい製品が簡単に見つかります。StarTech.comでは、これが企業理念です。それは、お客様へのお約束です。

StarTech.comは、お客様が必要とするあらゆる接続用パーツを取り揃えたワンストップショップです。最新技術からレガシー製品、そしてこれらの新旧デバイスを一緒に使うためのあらゆるパーツ。当社はお客様のソリューションを接続するパーツを見つけるお手伝いをしています。

当社はお客様が必要なパーツを見つけるのを助け、世界中どこでも素早く配送します。当社の技術アドバイザーまでご連絡いただくか、当社のウェブサイトまでアクセスしていただくだけで、お客様が必要としている製品をすぐに提示します。

StarTech.comが提供しているすべての製品に関する詳細な情報は [www.startech.com](http://www.startech.com) までアクセスでご確認ください。ウェブサイトだけの便利なツールをお使いいただけます。

StarTech.comは接続や技術パーツのISO 9001認証メーカーです。StarTech.comは1985年に創立し、米国、カナダ、イギリス、台湾に拠点を構え、世界中の市場でサービスを提供しています。