

ビルトインシェルフ付きウォール マウントラック - 4U

WALLSHELF4U



*実際の製品は写真と異なる場合があります

FR: Guide de l'utilisateur - fr.startech.com

DE: Bedienungsanleitung - de.startech.com

ES: Guía del usuario - es.startech.com

NL: Gebruiksaanwijzing - nl.startech.com

PT: Guia do usuário - pt.startech.com

IT: Guida per l'uso - it.startech.com

本製品の最新情報、技術仕様、サポートについては、
www.StarTech.com/WALLSHELF4U をご覧ください。

注意

必ず取扱説明書に従って本製品の組み立てを行って下さい。取り扱いを誤った場合に、傷害を負う恐れや物的損害が発生する恐れがあります。

取り付けるモニターの重量が、本製品で定められた最大積載重量を超えないようにして下さい。最大積載重量をオーバーした場合、傷害を負う恐れやモニターや本製品に損害が発生する恐れがあります。本製品は、最大34kgまでのモニター重量に対応しています。

本製品で使用している部品の一部が紛失していたり損傷している状態で使用するのには絶対に止めて下さい。

壁の構造はお客様の環境ごとに異なります。ご使用になる壁の構造タイプと取付け金具が、取り付けモニターを確実に支持することを確認して下さい。確認を怠った場合、傷害を負う恐れや物的損害が発生する恐れがあります。壁の構造が、取り付けモニター重量の最低4倍まで支持できるだけの強度を持っていないとなりません。

本製品に同梱されている取付け金具は、ご使用になる壁の構造に対して十分ではない場合があります。本製品を壁面に取り付けるとき、十分な専門知識が不足していると判断された場合、専門業者に連絡を取って、本製品の取り付けを行ってもらうか、お客様の壁の構造に適した取り付け方法を教えてもらってから取り付けを行って下さい。

目次

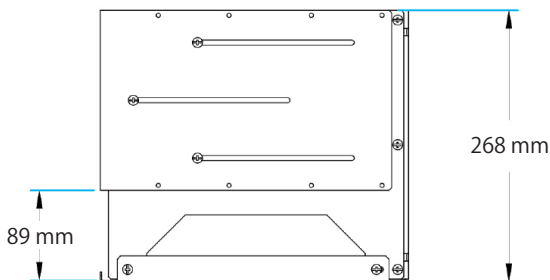
| | |
|---------------------|---|
| 警告文..... | i |
| はじめに | 1 |
| 外形寸法 | 1 |
| 製品図..... | 2 |
| インストールに必要な工具..... | 2 |
| パッケージの内容..... | 3 |
| ウォールシェルフの組み立て..... | 4 |
| ウォールシェルフの取り付け | 7 |
| 技術サポート | 8 |
| 保証に関する情報..... | 8 |

はじめに

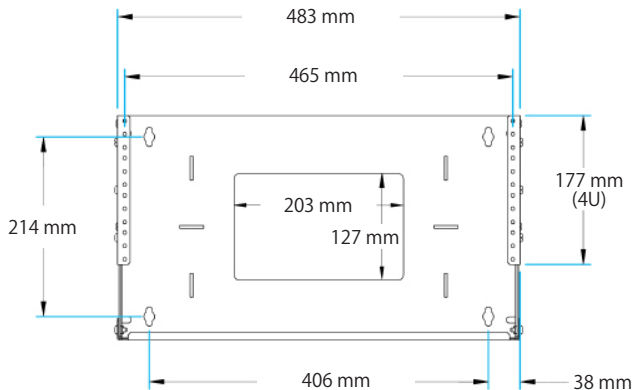
WALLSHELF4Uを利用すれば、サーバーやネットワーク機器を簡単便利に取り付けることができます。また、WALLSHELF4Uのビルトインシェルフに機器を格納することもできます。

外形寸法

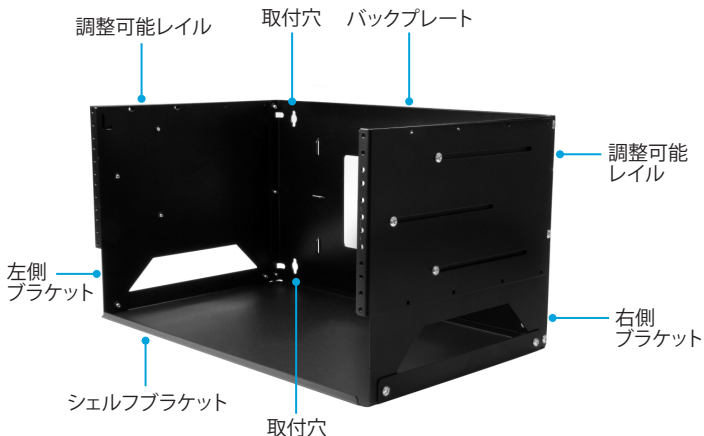
右サイドビュー



フロントビュー



製品図

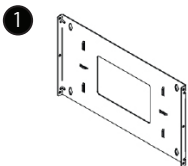


インストールに必要な工具

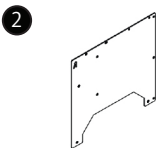
- プラスドライバー
- 水準器

インストールに必要な工具は変更される場合があります。最新の要件は、www.startech.com/WALLSHELF4U でご確認ください。

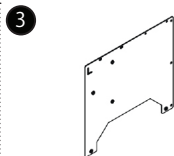
パッケージの内容



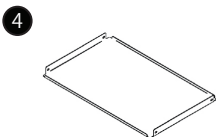
バックプレート
数量:1



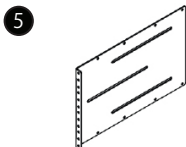
右側ブラケット
数量:1



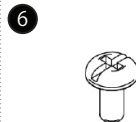
左側ブラケット
数量:1



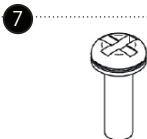
シェルフブラケット
数量:1



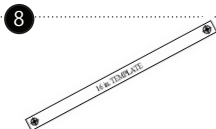
調整可能レイル
数量:2



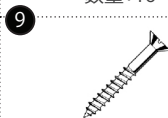
10-32 アセンブリスクリュー
数量:16



10-32取付ネジ
数量:12



取付テンプレート
数量:1

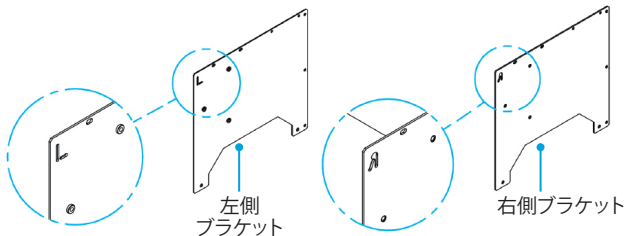


木ネジ
数量:6

ウォールシェルフの組み立て

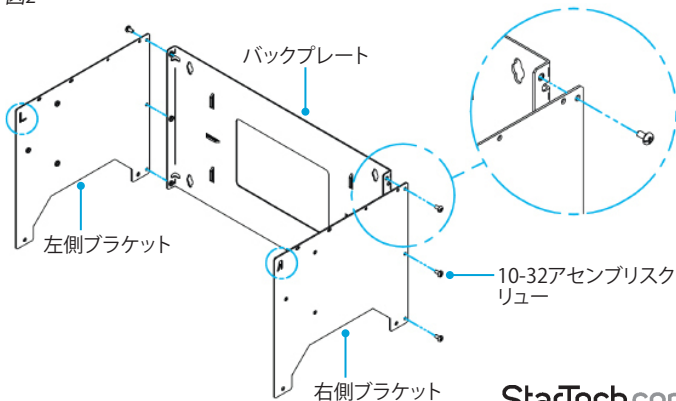
ヒント!ブラケットに記されている文字でバックプレートの左側と右側に配置するブラケットが判別できます。(図1)

図1



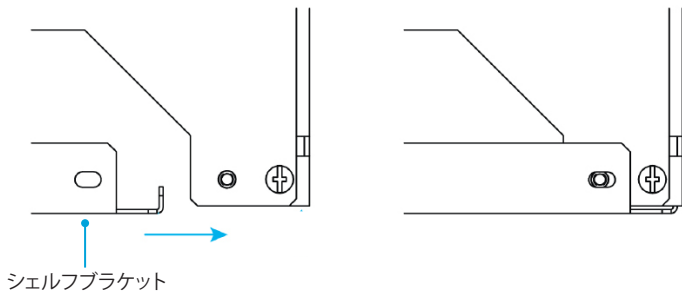
1. 左側ブラケット(3)の3つの組立穴とバックプレート(1)の左側の組立穴の位置を揃えます。
2. 10-32アセンブリスクリュー(6)3本を左側ブラケットとバックプレートの穴に差し込み、ネジで固定します。
3. 右側ブラケット(2)の3つの組立穴とバックプレートの右側の組立穴の位置を揃えます。
4. 10-32アセンブリスクリュー3本を右側ブラケットとバックプレートの穴に差し込み、ネジで固定します。(図2)

図2



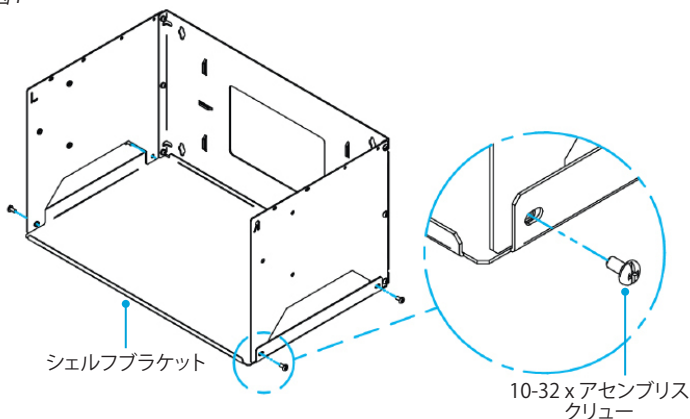
5. シェルフブラケット(4を左側ブラケット、右側ブラケット、およびバックプレート)
の下端に配置し、組立穴の位置を揃えます。(図3)

図3



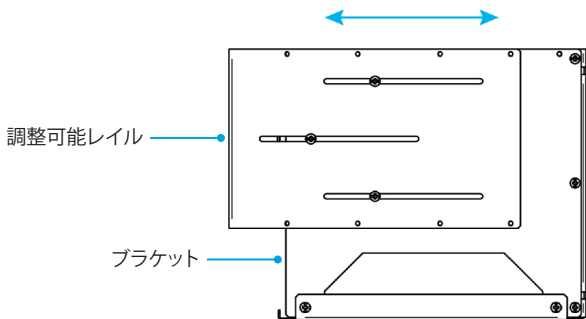
6. 10-32 アセンブリスクリュー(6) 4本をシェルフブラケット、右側ブラケット、左側ブラケットおよびバックプレートの穴に差し込み、ネジで固定します。(図4)

図4



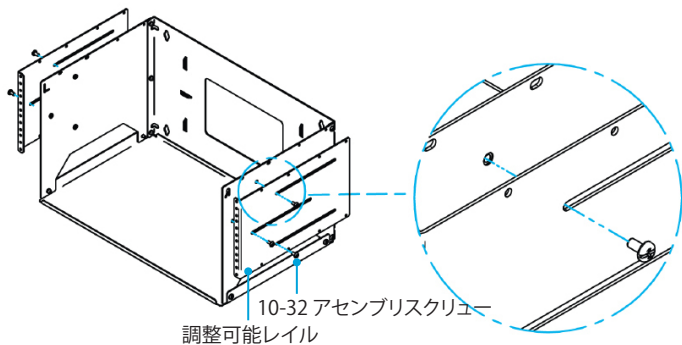
注意:調整可能レールにはそれぞれ3つのスロットがあり、レールを伸縮して最適なセットアップ位置に取り付けることができます。(図5)

図5



7. 調整可能レール(5)を左側ブラケットと右側ブラケットに配置し、10-32 x アセンブリスクリュー(6) 3本をそれぞれ調整可能レールのスロットおよび右側ブラケットと左側ブラケットの取付穴に差し込み、ネジで固定します。(図6)

図6



ウォールシェルフの取り付け

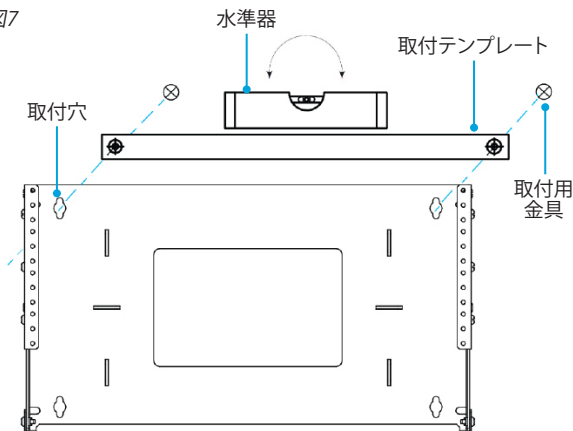
警告!ウォールシェルフを取り付ける前に、取付面にWALLSHELF4Uとラックに設置する機器の合計重量を支持できる頑丈さがあるかどうかを確認してください。

WALLSHELF4Uの最大耐荷重は34 kgです。

1. 付属の取付テンプレート(8)を使う必要がある場合は、接着裏当てを取付テンプレートから剥がしてテンプレートを壁面のWALLSHELF4Uを取り付けたい位置に貼り付けます。(図7)
2. 木ネジがWALLSHELF4Uに付属していますが、お使いの壁の種類によっては金具の取り付けには適さないかもしれません。取付面の材質と状態に適した取付金具を選択してください。
3. 壁面に対しウォールシェルフを支えながら、取付金具をWALLSHELF4Uの4つの取付穴に挿入して、ネジで壁面に固定します。

警告!WALLSHELF4Uには4つの取付穴があります。WALLSHELF4Uを壁面に取り付ける際は4つの取付穴すべてを使用してください。

図7



技術サポート

StarTech.comの永久無料技術サポートは、当社が業界屈指のソリューションを提供するという企業理念において不可欠な部分を構成しています。お使いの製品についてヘルプが必要な場合は、www.startech.com/support までアクセスしてください。当社では、お客様をサポートするためにオンライン工具、マニュアル、ダウンロード可能資料をご用意しています。

ドライバやソフトウェアに関する最新情報は www.startech.com/downloads でご確認ください

保証に関する情報

本製品は使用期間保証が付いています。

StarTech.comは、資材や製造工程での欠陥に起因する商品を、新品購入日から、記載されている期間保証します。この期間中、これら商品は修理のために返品されるか、当社の裁量にて相当品と交換いたします。保証で適用されるのは、部品代と人件費のみです。StarTech.comは商品の誤用、乱雑な取り扱い、改造、その他通常の摩耗や破損に起因する欠陥や損傷に対して保証いたしかねます。

責任制限

StarTech.com Ltd. やStarTech.com USA LLP (またはその役員、幹部、従業員、または代理人) は、商品の使用に起因または関連するいかなる損害 (直接的、間接的、特別、懲罰的、偶発的、派生的、その他を問わず)、利益損失、事業機会損失、金銭的損失に対し、当該商品に対して支払われた金額を超えた一切の責任を負いかねます。一部の州では、偶発的または派生的損害に対する免責または限定的保証を認めていません。これらの法律が適用される場合は、本書に記載される責任制限や免責規定が適用されない場合があります。

商標、登録商標、その他法律で保護されている名称やシンボルの使用

本書は第三者企業の商標、登録商標、その他法律で保護されている名称やシンボルをウェブサイト上で使用する場合がありますが、これらは一切StarTech.comとは関係がありません。これらの使用は、お客様に製品内容を説明する目的でのみ行われており、StarTech.comによる当該製品やサービスの保証や、これら第三者企業による本書に記載される商品への保証を意味するものではありません。本書で直接的に肯定する表現があったとしても、StarTech.comは、本書で使用されるすべての商標、登録商標、サービスマーク、その他法律で保護される名称やシンボルは、それぞれの所有者に帰属することをここに認めます。

見つけにくい製品が簡単に見つかります。StarTech.comでは、これが企業理念です。それは、お客様へのお約束です。

StarTech.comは、お客様が必要とするあらゆる接続用パーツを取り揃えたワンストップショップです。最新技術からレガシー製品、そしてこれらの新旧デバイスを一緒に使うためのあらゆるパーツ。当社はお客様のソリューションを接続するパーツを見つけるお手伝いをしています。

当社はお客様が必要なパーツを見つけるのを助け、世界中どこでも素早く配送します。当社の技術アドバイザーまでご連絡いただくか、当社のウェブサイトまでアクセスしていただくだけで、お客様が必要としている製品をすぐに提示します。

StarTech.comが提供しているすべての製品に関する詳細な情報は www.startech.com までアクセスでご確認ください。ウェブサイトだけの便利な工具をお使いいただけます。

StarTech.comは接続や技術パーツのISO 9001認証メーカーです。StarTech.comは1985年に創立し、米国、カナダ、イギリス、台湾に拠点を構え、世界中の市場でサービスを提供しています。