

# デュアルモニター用デスクスタンド

ARMBARDUO



\*実際の製品は写真と異なる場合があります。

FR: Guide de l'utilisateur - [fr.startech.com](http://fr.startech.com)

DE: Bedienungsanleitung - [de.startech.com](http://de.startech.com)

ES: Guía del usuario - [es.startech.com](http://es.startech.com)

NL: Gebruiksaanwijzing - [nl.startech.com](http://nl.startech.com)

PT: Guia do usuário - [pt.startech.com](http://pt.startech.com)

IT: Guida per l'uso - [it.startech.com](http://it.startech.com)

本製品の最新情報、技術仕様、サポートについては、[www.startech.com/ARMBARDUO](http://www.startech.com/ARMBARDUO)をご覧ください。

# 目次

はじめに .....	1
パッケージの内容 .....	1
製品図 .....	2
リアビュー .....	2
組み立て手順 .....	3
ベースを取り付ける .....	3
クロスバーを取り付ける .....	4
モニタを取り付ける .....	5
ケーブルを配線する .....	7
技術サポート .....	9
保証に関する情報 .....	9

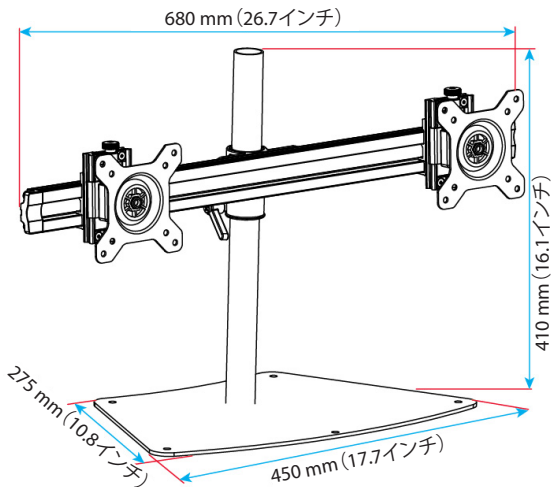
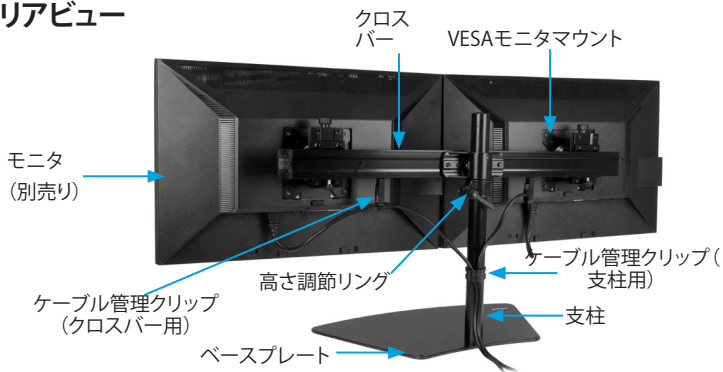
# はじめに

ARMBARDUOを使えば、最大24インチのLCDモニターまたはLEDモニターを2枚、1台のベースに取り付けてスペースを節約することができます。ケーブル配線は付属のケーブル管理クリップで簡単にできるので、デスク回りをスッキリさせられます。

## パッケージの内容

<b>1</b>  支柱 数量:1	<b>2</b>  ベースプレート 数量:1	<b>3</b>  M6x15 mm ネジ 数量:3	<b>4</b>  ケーブル管理クリップ (支柱用) 数量:1
<b>5</b>  支柱キャップ 数量:1	<b>6</b>  高さ調節リング 数量:1	<b>7</b>  クロスバー 数量:1	<b>8</b>  VESAモニターマウント 数量:2
<b>9</b>  M4x12 mm ネジ 数量:8	<b>10</b>  M4x30 mm ネジ 数量:8	<b>11</b>  プラスチック製スペーサー 数量:8	<b>12</b>  M3 六角レンチキー 数量:1
<b>13</b>  M4 六角レンチキー 数量:1	<b>14</b>  ケーブル管理クリップ (クロスバー用) 数量:2	<b>15</b>  ユーザマニュアル 数量:1	

# 製品図 レビュー

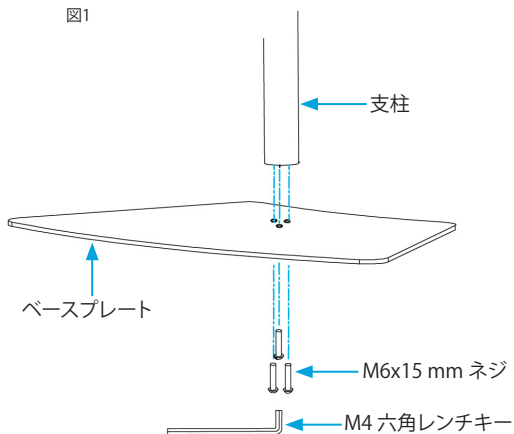


# 組み立て手順

**警告!** すべてのパーツを確実に組み立て、モニタを取り付ける前に安定していることを確認してください。

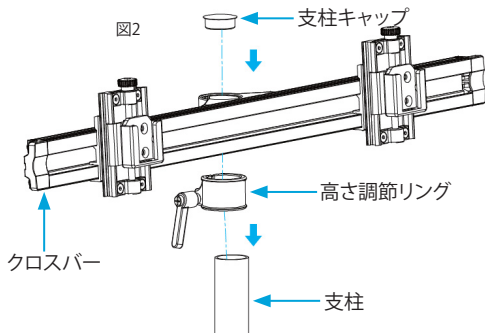
## ベースを取り付ける

1. M6x15 mm ネジ (3) 3本をベースプレート (2) の穴と支柱 (1) に通します (図1)。
2. M4 六角レンチキー (13) を使ってネジを時計回りに回して締め付けます。

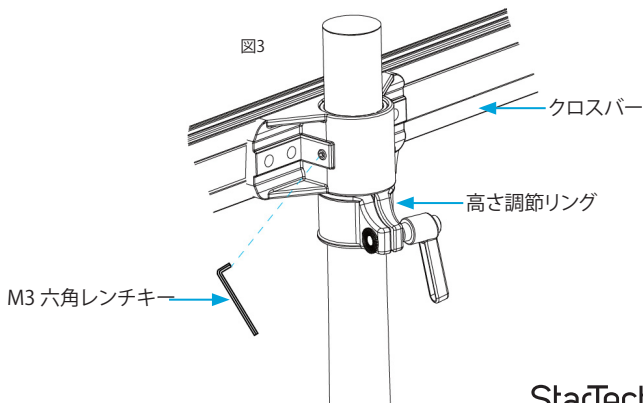


## クロスバーを取り付ける

1. 高さ調節リング(6)を支柱(1)に通して、モニターを取り付けたい高さまで下方向にスライドさせます。
2. 高さ調節リングのレバーを押して締め付け、支柱の下方向へずり落ちるのを防ぎます。
3. クロスバー(7)を支柱に通し、高さ調節リングに接触するまで下方向へスライドさせます。



4. 支柱キャップ(5)を支柱の頭部に押し込みます(図2)。
5. M3 六角レンチキー(12)を使ってクロスバーののネジを時計回りに回して締め付け、クロスバーが動かないようにします(図3)。

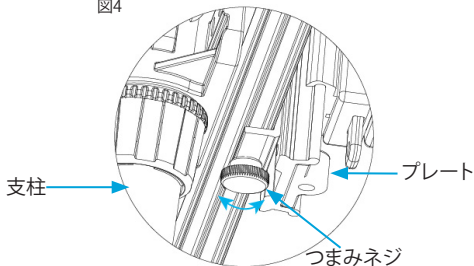


## モニタを取り付ける

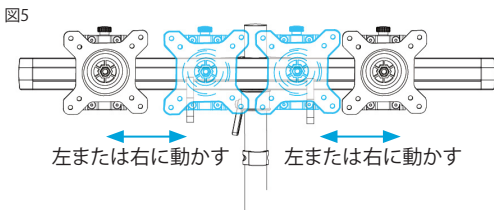
**警告!** ARMBARDUOは15インチから24インチのモニタを2枚取り付けられるように設計されています。ARMBARDUOの最大耐荷重は合計16 kgで、各モニタマウントは8 kgまで支えられます。

組み立て途中にモニタの表面に傷が付かないよう、慎重に取り扱ってください。

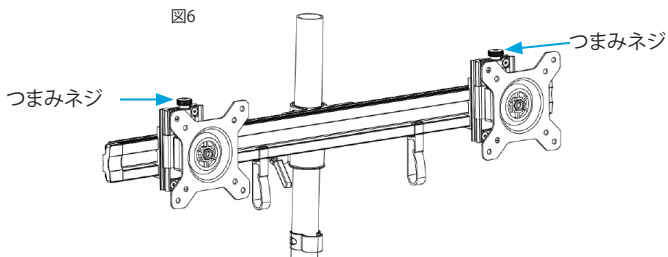
1. クロスバー (7) のプレートを緩めるには、プレート底部のつまみネジを反時計回りに回します (図4)。
2. プレートを左右に動かして希望する位置に合わせてください (図5)。



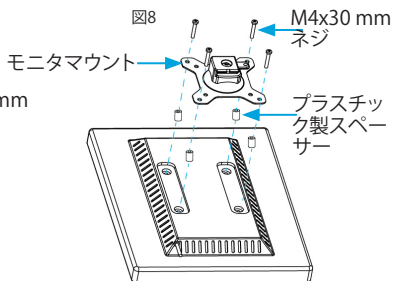
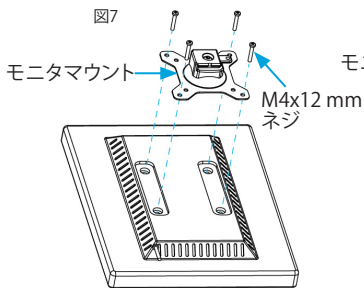
3. クロスバーのプレートを固定するには、プレート底部のつまみネジを時計回りに回します。



4. プレートを上下に動かすには、プレート頭部のつまみネジを反時計回りまたは時計回りに回します (図6)。
5. 次の手順のひとつを実行してください。

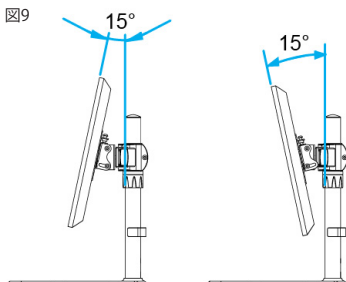


- 取付面が平坦なモニタの場合は、M4x12 mm ネジ(9) 4本をVESAのモニタマウント(8)とモニタ背面のマウント用穴に差し込みます。プラスドライバーでネジを締めます(図7)。
  - 取付面が陥凹したモニタの場合は、M4x30 mm ネジ(10) 4本をVESAのモニタマウント(8)、4個のプラスチック製スペーサー(11)そしてモニタ背面のマウント用穴に差し込みます。プラスドライバーでネジを締めます(図8)。
6. 各VESAモニタマウントをクロスバーのプレート上でスライドさせます。
  7. 各VESAモニタマウントの側面のネジを時計回りに回して、VESAモニタマウントを所定の場所に固定します。



8. モニタは前後15度まで傾けられるので、最適な角度に固定します(図9)。





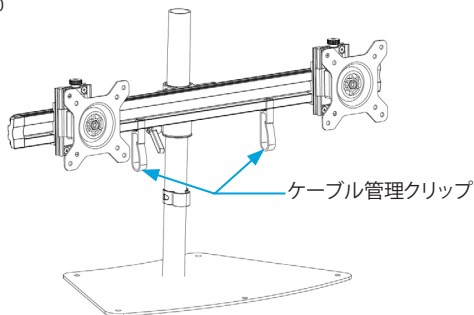
## ケーブルを配線する

ARMBARDUOにはケーブル管理クリップが付属しています。このクリップを使用すればモニターケーブルを目に触れないようにクロスバーと支柱に添って配線することができます。

次の手順を実行する前にケーブルが外れていることを確認してください。

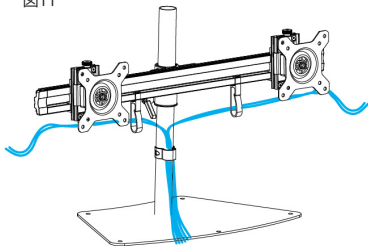
1. ケーブル管理クリップ(クロスバー用) (14) 2個をクロスバー (7) に取り付けます (図10)。ケーブル管理クリップはクロスバーに沿って右または左に動かせます。

図10



2. 各モニターから伸びるケーブルを対応するケーブル管理クリップ(クロスバー用)に通します(図11)。

図11



3. ケーブルを支柱に沿わせ、ケーブル管理クリップ(支柱用) (4)をケーブルと支柱の上から取り付けます。ケーブル管理クリップは好みに合わせて支柱の前面にも背面にも取り付けられます。

# 技術サポート

StarTech.comの永久無料技術サポートは、当社が業界屈指のソリューションを提供するという企業理念において不可欠な部分を構成しています。お使いの製品についてヘルプが必要な場合は、[www.startech.com/support](http://www.startech.com/support)までアクセスしてください。当社では、お客様をサポートするためにオンライン工具、マニュアル、ダウンロード可能資料をご用意しています。

ドライバやソフトウェアに関する最新情報は[www.startech.com/downloads](http://www.startech.com/downloads)でご確認ください

## 保証に関する情報

本製品は2年間保証が付いています。

StarTech.comは、資材や製造工程での欠陥に起因する商品を、新品購入日から、記載されている期間保証します。この期間中、これら商品は修理のために返品されるか、当社の裁量にて相当品と交換いたします。保証で適用されるのは、部品代と人件費のみです。StarTech.comは商品の誤用、乱雑な取り扱い、改造、その他通常の摩耗や破損に起因する欠陥や損傷に対して保証いたしかねます。

### 責任制限

StarTech.com Ltd. やStarTech.com USA LLP (またはその役員、幹部、従業員、または代理人)は、商品の使用に起因または関連するいかなる損害(直接的、間接的、特別、懲罰的、偶発的、派生的、その他を問わず)、利益損失、事業機会損失、金銭的損失に対し、当該商品に対して支払われた金額を超えた一切の責任を負いかねます。一部の州では、偶発的または派生的損害に対する免責または限定的保証を認めていません。これらの法律が適用される場合は、本書に記載される責任制限や免責規定が適用されない場合があります。

### 商標、登録商標、その他法律で保護されている名称やシンボルの使用

本書は第三者企業の商標、登録商標、その他法律で保護されている名称やシンボルをウェブサイト上で使用しますが、これらは一切StarTech.comとは関係がありません。これらの使用は、お客様に製品内容を説明する目的でのみ行われており、StarTech.comによる当該製品やサービスの保証や、これら第三者企業による本書に記載される商品への保証を意味するものではありません。本書で直接的に肯定する表現があったとしても、StarTech.comは、本書で使用されるすべての商標、登録商標、サービスマーク、その他法律で保護される名称やシンボルは、それぞれの所有者に帰属することをここに認めます。

見つけにくい製品が簡単に見つかります。StarTech.comでは、これが企業理念です。それは、お客様へのお約束です。

StarTech.comは、お客様が必要とするあらゆる接続用パーツを取り揃えたワンストップショップです。最新技術からレガシー製品、そしてこれらの新旧デバイスを一緒に使うためのあらゆるパーツ。当社はおお客様のソリューションを接続するパーツを見つかるお手伝いをしています。

当社はおお客様が必要なパーツを見つかるのを助け、世界中どこでも素早く配送します。当社の技術アドバイザーまでご連絡いただくか、当社のウェブサイトまでアクセスしていただくだけで、お客様が必要としている製品をすぐに提示します。

StarTech.comが提供しているすべての製品に関する詳細な情報はwww.startech.comまでアクセスでご確認ください。ウェブサイトだけの便利な工具をお使いいただけます。

StarTech.comは接続や技術パーツのISO 9001認証メーカーです。StarTech.comは1985年に創立し、米国、カナダ、イギリス、台湾に拠点を構え、世界中の市場でサービスを提供しています。