

シングルモニターアーム - ワンタッチ 高さ調整 - 高荷重

ARMPIVOTHD



*実際の製品は写真と異なる場合があります。

FR: Guide de l'utilisateur - fr.startech.com

DE: Bedienungsanleitung - de.startech.com

ES: Guía del usuario - es.startech.com

NL: Gebruiksaanwijzing - nl.startech.com

PT: Guia do usuário - pt.startech.com

IT: Guida per l'uso - it.startech.com

本製品の最新情報、技術仕様、サポートについては、
www.StarTech.com/ARMPIVOTHD をご覧ください。

FCC準拠ステートメント

本製品はFCC規則/パート15のAクラスデジタルデバイスに対する制限を遵守しているかを
確認する試験にて、その準拠が証明されています。これらの制限は、商業環境において使用
された場合に有害な干渉から合理的に保護するために設計されています。本製品は無線
周波数エネルギーを発生、使用、放出し、指示マニュアルに従って取り付けられ、使用され
なかった場合は、無線通信に有害な干渉を与える可能性があります。住宅地において本製
品を使用すると、有害な干渉を引き起こす恐れがあります。その場合、ユーザーは自費で干
渉を是正しなくてはなりません。

本デバイスは、FCC規格Part 15に準拠しています。お使いの際には、次の注意事項をよくお
読みください。(1) 本デバイスが有害な干渉を引き起こすことはありません。(2) 本デバイ
スは予想外の動作を引き起こす可能性のある干渉も含め、すべての干渉を受け入れなけ
ればなりません。

StarTech.comにより明示的に承認されていない変更もしくは改変を行った場合、本デバイ
ス进行操作するユーザー権限が無効になる恐れがあります。

商標、登録商標、その他法律で保護されている名称やシンボルの使用

PHILLIPS®は、米国その他の国におけるPhillips Screw Companyの登録商標です。

本書は第三者企業の商標、登録商標、その他法律で保護されている名称やシンボルを
ウェブサイト上で使用する場合がありますが、これらは一切StarTech.comとは関係が
ありません。これらの使用は、お客様に製品内容を説明する目的でのみ行われており、
StarTech.comによる当該製品やサービスの保証や、これら第三者企業による本書に記載さ
れる商品への保証を意味するものではありません。本書で直接的に肯定する表現があつた
としても、StarTech.comは、本書で使用されるすべての商標、登録商標、サービスマーク、そ
の他法律で保護される名称やシンボルは、それぞれの所有者に帰属することをここに認め
ます。

警告文

本製品は必ず以下の指示に従って組み立ててください。指示に従わない場合、ケガや機器の損傷につながる恐れがあります。

モニタの重量が本製品の耐荷重を超えないようにご注意ください。万一耐荷重を超えるようなことがあれば、ケガや機器の損傷につながる恐れがあります。本製品の耐荷重:9 kg。

部品が足りない場合や壊れている場合は決して本製品を使用しないでください。

コンポーネントケーブルの一部を可動部に挟んでしまうとケガや機器の損傷につながる恐れがあります。

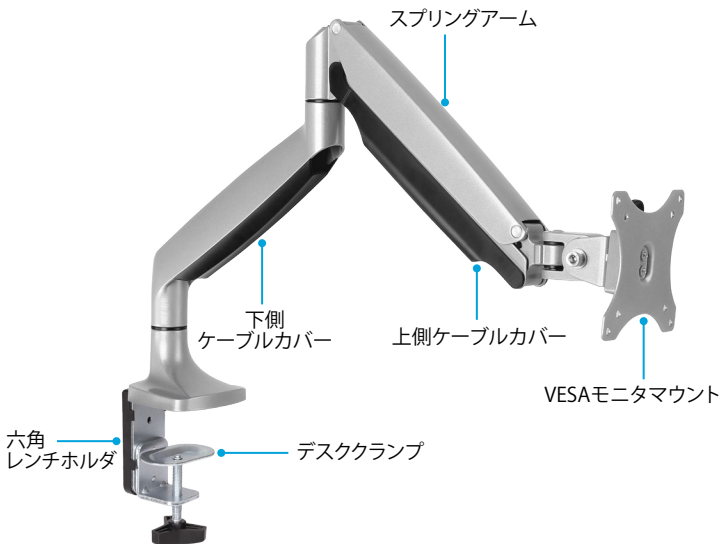
目次

警告文.....	i
はじめに	1
製品図.....	1
外形寸法.....	2
技術仕様.....	3
パッケージの内容.....	4
動作環境.....	7
組み立て手順	8
ARMPIVOTHDを取付表面に取り付ける.....	8
モニタを取り付ける.....	14
シングルアームを調整する.....	16
ケーブルを管理する.....	18
ARMPIVOTHDの位置調整.....	21
技術サポート	22
保証に関する情報.....	22

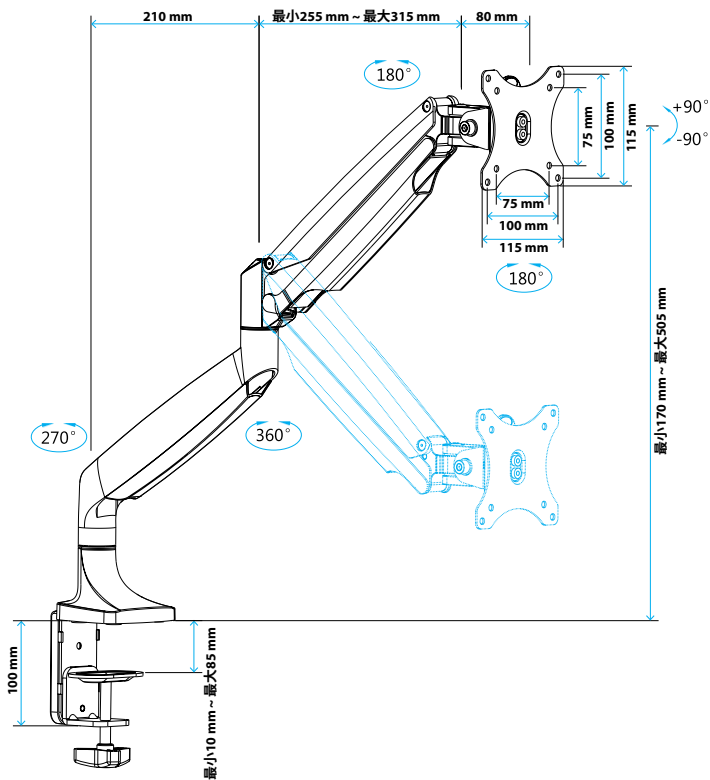
はじめに

ARMPIVOTHDIは、最大サイズ813 mm、最大重量9 kgのモニターを取り付けられる高荷重シングルモニターアームです。ARMPIVOTHDIの高さはワンタッチで簡単に調整することができ、デザイン仕上げは作業スペースを魅力的なものにしてくれます。

製品図



外形寸法

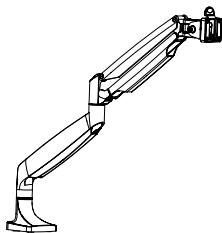


技術仕様

測定の種類	数値
VESA取付穴パターン 	75x75 100x100
可搬重量 	最大9 kg
傾き 	+90° ~ -90°
スクリーンサイズ 	最大813 mm
上下回転 	180°
前後回転 	180°

パッケージの内容

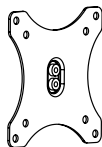
1



スプリングアーム

数量:1

2



VESAモニタマウント

数量:1

3



グロメットベースプレート

数量:1

4



グロメットつまみ

数量:1

5



グロメットネジ

数量:1

6



グロメットプレート

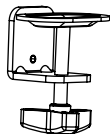
数量:1

7



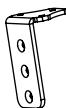
ゴム製パッド
数量:2

8



デスククランプ
数量:1

9



L型取付用金具
数量:1

10



クランプネジ
数量:5

11



六角レンチホルダ
数量:1

12



4 mm六角レンチ
数量:1

13



5 mm六角レンチ
数量:1

14



6 mm六角レンチ
数量:1

15



M4x12 mmつまみネジ
数量:4

16



M5x12 mmネジ
数量:4

17



ワッシャ
数量:4

18



スペーサー
数量:4



ユーザマニュアル
数量:1

動作環境

- ・ VESAマウントと互換性のあるモニターまたはディスプレイ
- ・ プラスドライバー

システム要件は変更される場合があります。最新の要件は、www.StarTech.com/ARMPIVOTHD でご確認ください。

組み立て手順

ARMPIVOTHDを取付表面に取り付ける

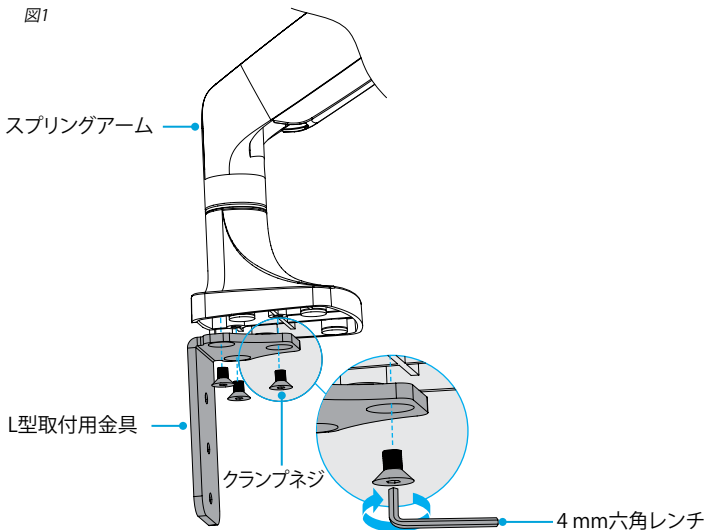
デスククランプまたはグロメットマウントを使用してARMPIVOTHDを取付表面に取り付けます。

デスククランプを使用してARMPIVOTHDを取り付ける

警告! モニタの重量が本製品の耐荷重を超えないようにご注意ください。万一耐荷重を超えるようなことがあれば、ケガや本製品の損傷につながる恐れがあります。本製品の耐荷重: 最大9 kg。

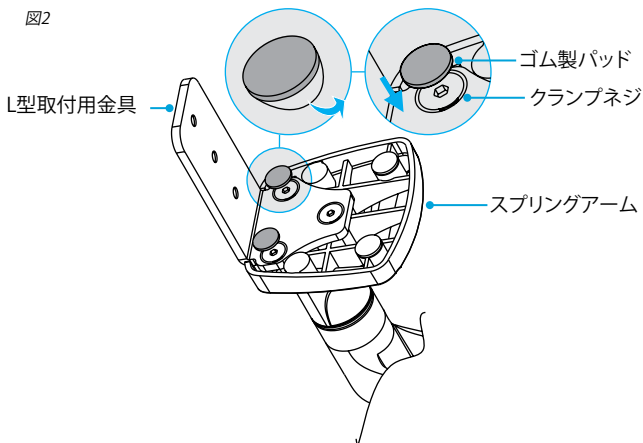
1. **L型取付用金具 (9)** の上部の穴と**スプリングアーム (1)** の底部の穴の位置を揃えます。
2. **クランプネジ (10)** 3本を**L型取付用金具**と**スプリングアーム**の底部に通します。
3. **4 mm六角レンチ (12)** を使って**クランプネジ**を締めます。(図1)

図1



4. 2つのゴム製パッド(7)から裏当てを剥がし、ゴム製パッドをL型取付用金具とスプリングアームの裏側のクランプネジ2本の上部に貼り付けます。(図2)

図2



5. 取付表面の厚さに応じて、次の手順のひとつを実行してください。

- 取付表面の厚さが10～55 mmの場合は、デスククランプ(8)をデスククランプの穴とL型取付用金具の上部の2つの穴の位置が揃うように配置します。クランプネジ2本をL型取付用金具とデスククランプに通します。4 mm六角レンチを使ってクランプネジを締めます。(図3)
- 取付表面の厚さが50～85 mmの場合は、デスククランプ(8)をデスククランプの穴とL型取付用金具の底部の2つの穴の位置が揃うように配置します。クランプネジ2本をL型取付用金具とデスククランプに通します。4 mm六角レンチを使ってクランプネジを締めます。(図4)

図3

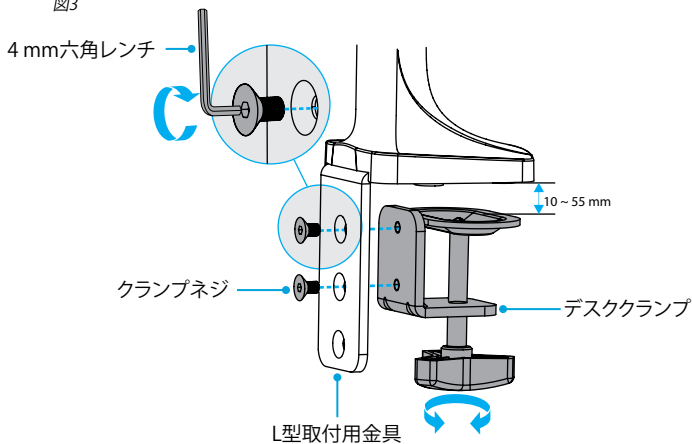
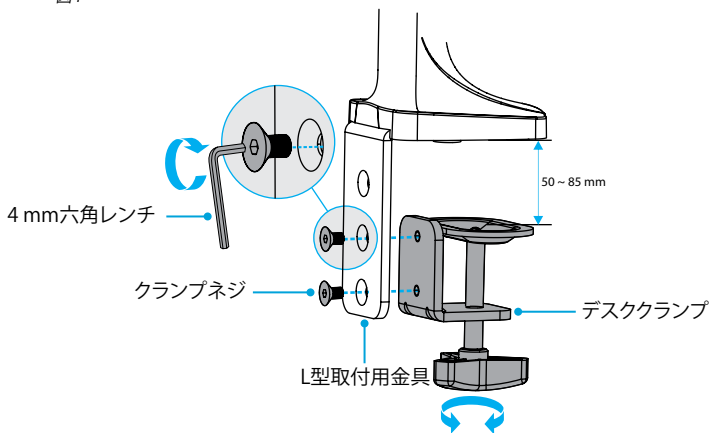


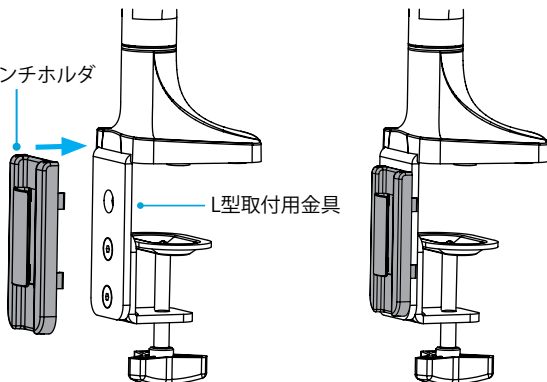
図4



6. 六角レンチホルダ(11)をL型取付用金具に留め付けます。(図5)

図5

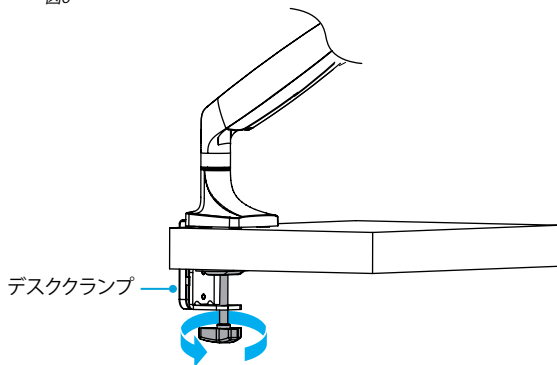
六角レンチホルダ



L型取付用金具

7. ARMPIVOTHDを取付表面の厚さになるまでデスククランプのつまみネジを反時計回りに回します。
8. デスククランプを取付表面の端に沿ってスライドさせます。
9. つまみを時計回りに回してデスククランプを固定します。(図6)

図6



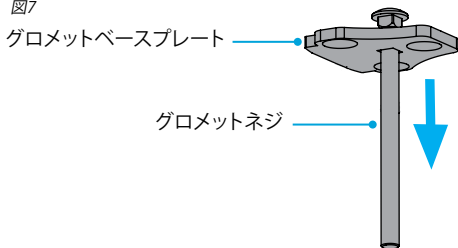
デスククランプ

グロメットマウントでARMPIVOTHHDを取り付ける

警告!モニタの重量が本製品の耐荷重を超えないようにご注意ください。万一耐荷重を超えるようなことがあれば、ケガや本製品の損傷につながる恐れがあります。本製品の耐荷重:最大9 kg。

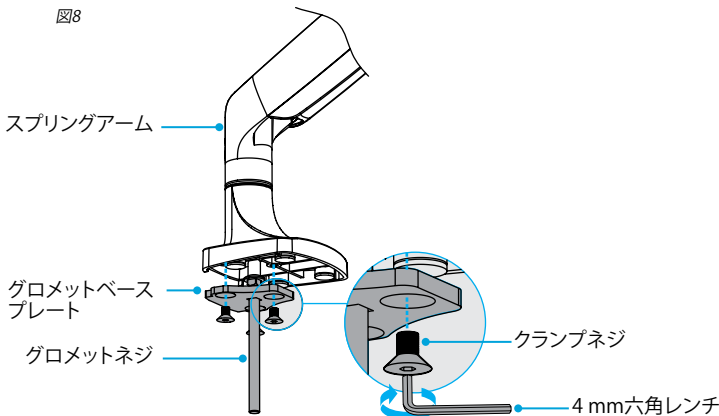
1. **グロメットネジ (5)** をグロメットベースプレート (3) に挿入します。(図7)

図7



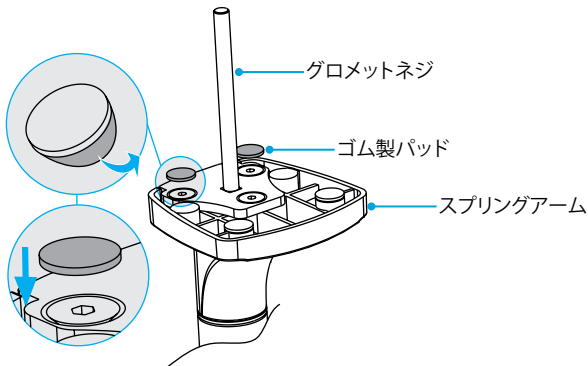
2. **グロメットベースプレート**の上部の穴と**スプリングアーム (1)**の底部の穴の位置を揃えます。
3. **クランプネジ (10)** 3本をグロメットベースプレートとスプリングアームの底部に通します。
4. **4 mm六角レンチ (12)** を使ってクランプネジを締めます。(図8)

図8



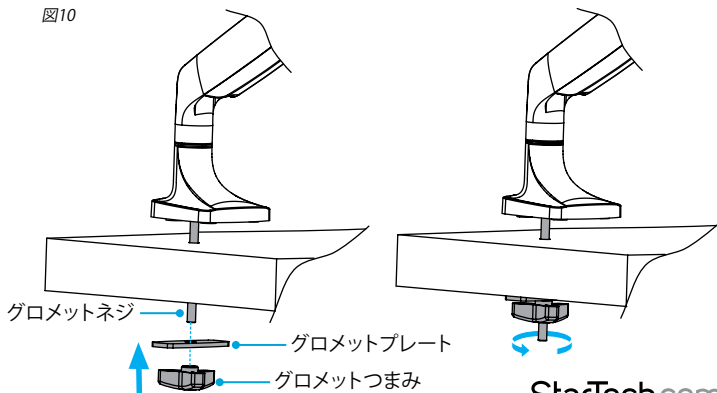
5. 2つのゴム製パッド(7)から裏当てを剥がし、ゴム製パッドをスプリングアームの裏側のクランプネジ2本の上部に貼り付けます。(図9)

図9



6. 組み立てたスプリングアームとグロメットネジを取付表面のグロメット穴に配置します。
7. 取付表面の裏側からグルメットプレート(6)をグロメットネジに通します。この時、グルメットプレートが取付表面に対し平らになるようにします。
8. グルメットつまみ(4)をグルメットネジにねじ込み、時計回りに回してグルメットプレートに対して平らになるように締めます。(図10)

図10



モニタを取り付ける

警告!モニタを取り付けるには2人必要です。決して1人でしないでください。

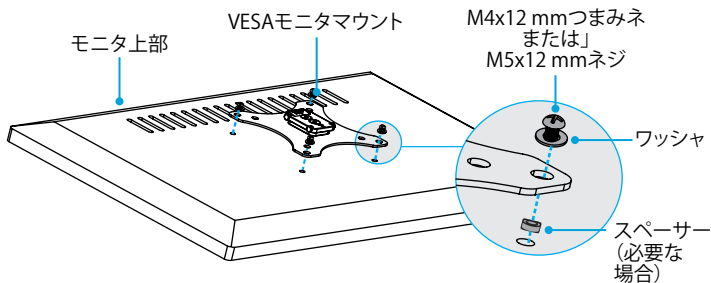
異なるデザインのモニタを取り付けるために、ARMPIVOTHDには長さや直径の異なるネジセットが2つとスペーサーのセットが付属しています。

以下の手順に従って、使用するモニタの種類に適したネジを選択してください。

- ・モニタの背面は平坦かはめ込み型かを確認します。
 - ・モニタの取付穴の深さを確認します。
 - ・モニタの取付穴の直径を確認します。
1. 次の手順のひとつを実行してください。
 - ・必要なら、**スペーサー (18)** をモニタ背面にある取付穴の上に配置してから、**VESAモニタマウント (2)** をスペーサーの上から配置してください。**VESAモニタマウント** 背面の矢印がモニタ上部を向くように**VESAモニタマウント**の位置を調整してください。
 - ・**VESAモニタマウント (2)** をスペーサーの上から配置してください。**VESAモニタマウント** 背面の矢印がモニタ上部を向くように**VESAモニタマウント**の位置を調整してください。
 2. **ワッシャ (17)** 4個を**VESAモニタマウント**の穴の上に配置します。
 3. **M4x12 mmつまみネジ (15)** または**M5x12 mmネジ (16)** 4本をワッシャ、**VESAモニタマウント**、モニタ背面に差し通します。(図11)
 4. プラスドライバーでネジを締めます。

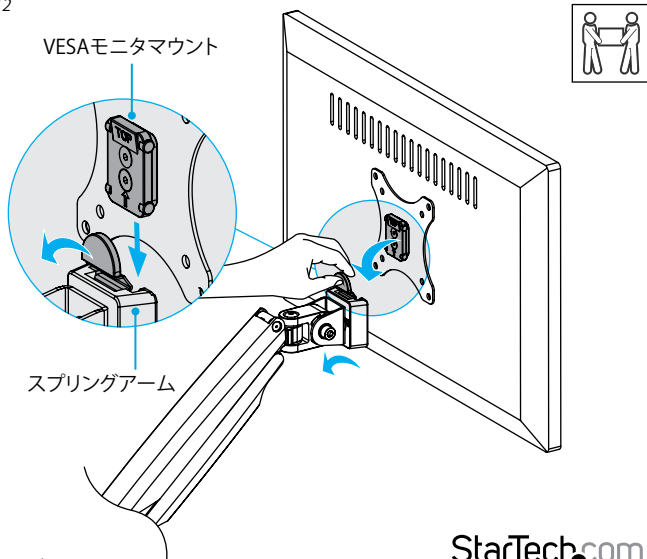
警告!ネジを締め過ぎないようにしてください。抵抗を感じたらすぐに手を止めてください。これを怠ると、モニタが損傷する恐れがあります。

図11



5. **スプリングアーム(1)のタブを引き、VESAモニタマウントとモニタをスプリングアーム上のマウントにスライドさせます。(図12)**

図12

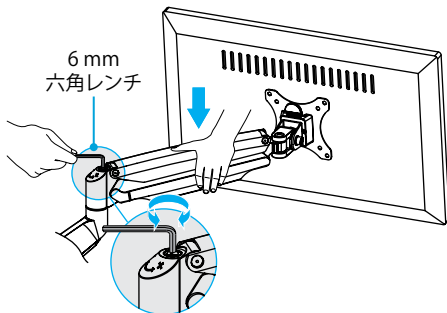


シングルアームを調整する

スプリングアームは2ヵ所で調整する必要があります。

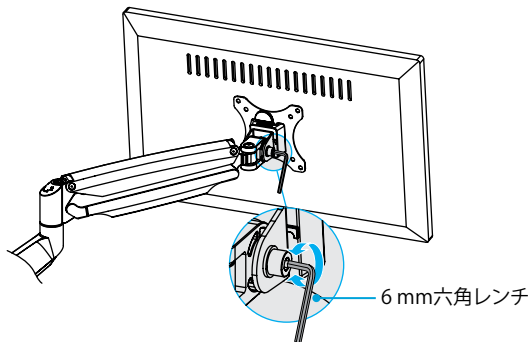
1. スプリングアーム(1)のテンションを増減させるには、スプリングアームを真っ直ぐにし、**6 mm六角レンチ**(14)を使用してスプリングアームのジョイント部のネジを反時計回りまたは時計回りに回します。(図13)

図13



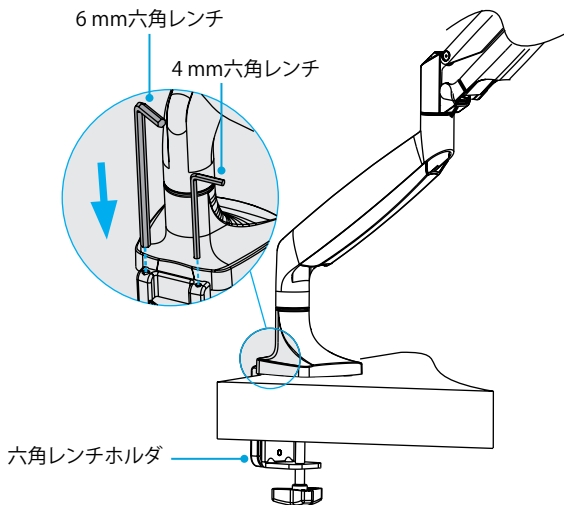
2. モニタアームの傾斜角度を調整するには、**6 mm六角レンチ**を使用してマウント側面のネジを反時計回りに回します。ネジが緩んだら、モニタを最適な角度に調整します。**6 mm六角レンチ**を使ってネジを時計回りに回し締めます。(図14)

図14



ヒント!デスクマウントを使用してARMPIVOTHDを取り付けた場合、ARMPIVOTHDを調整後に六角レンチをL型取付用金具(9)の側面にある六角レンチホルダー(11)に収納できます。(図15)

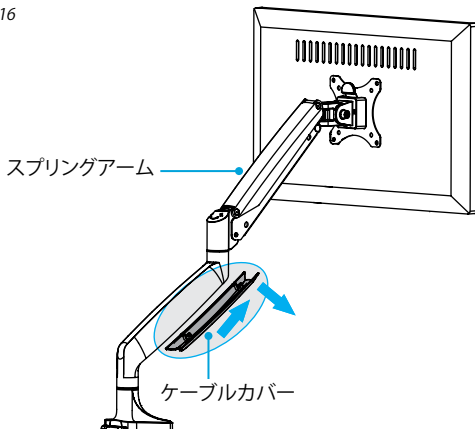
図15



ケーブルを管理する

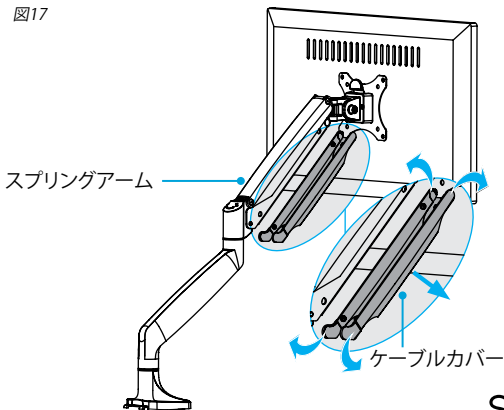
1. 下側のスプリングアーム(1)のケーブルカバーを上向きにスライドさせ、スプリングアームから外します。(図16)

図16



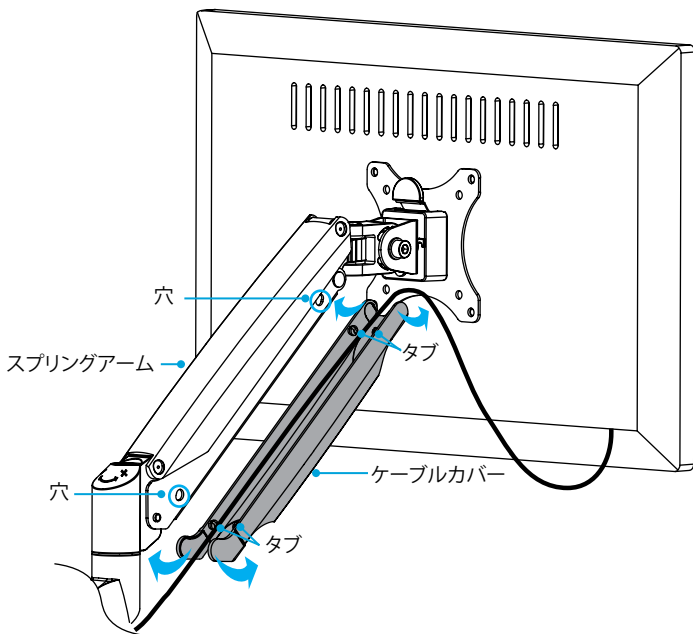
2. 上側のスプリングアームで、ケーブルカバーの端を引き、スプリングアームから外します。(図17)

図17



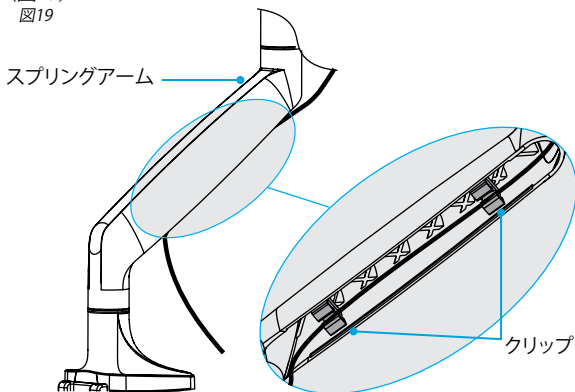
3. ケーブルを上側のスプリングアームから外したケーブルカバーの内部に沿わせませす。
4. ケーブルカバーを取付け直すには、ケーブルカバーを端を引き抜いて、ケーブルカバー内部のタブをスプリングアーム上の穴に挿入します。(図18)

図18



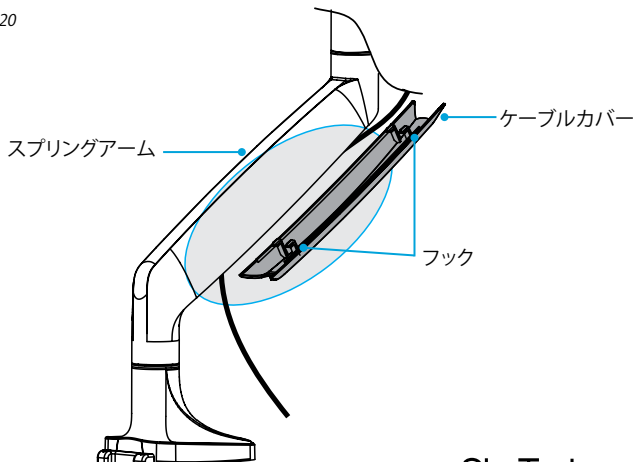
5. ケーブルを下側のスプリングアームのくぼみにあるクリップに差し込みます。
(図19)

図19



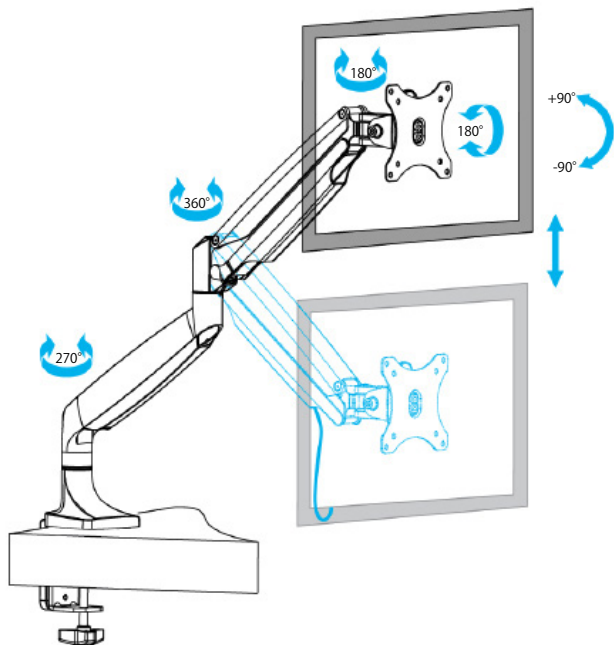
6. ケーブルカバーを下側のスプリングアームのくぼみより少し高い位置に置き、ケーブルカバーを下側へスライドさせてケーブルカバー上のフックをスプリングアームのクリップの中にスライドさせます。(図20)

図20



ARMPIVOTHDの位置調整

以下の方向にARMPIVOTHDを調整することができます。



技術サポート

StarTech.comの永久無料技術サポートは、当社が業界屈指のソリューションを提供するという企業理念において不可欠な部分を構成しています。お使いの製品についてヘルプが必要な場合は、www.startech.com/support までアクセスしてください。当社では、お客様をサポートするためにオンライン工具、マニュアル、ダウンロード可能資料をご用意しています。

ドライバやソフトウェアに関する最新情報はwww.startech.com/downloads でご確認ください

保証に関する情報

本製品は2年間保証が付いています。

StarTech.comは、資材や製造工程での欠陥に起因する商品を、新品購入日から、記載されている期間保証します。この期間中、これら商品は修理のために返品されるか、当社の裁量にて相当品と交換いたします。保証で適用されるのは、部品代と人件費のみです。StarTech.comは商品の誤用、乱雑な取り扱い、改造、その他通常の摩耗や破損に起因する欠陥や損傷に対して保証いたしかねます。

責任制限

StarTech.com Ltd. やStarTech.com USA LLP (またはその役員、幹部、従業員、または代理人) は、商品の使用に起因または関連するいかなる損害(直接的、間接的、特別、懲罰的、偶発的、派生的、その他を問わず)、利益損失、事業機会損失、金銭的損失に対し、当該商品に対して支払われた金額を超えた一切の責任を負いかねます。一部の州では、偶発的または派生的損害に対する免責または限定的保証を認めていません。これらの法律が適用される場合は、本書に記載される責任制限や免責規定が適用されない場合があります。

見つけにくい製品が簡単に見つかります。StarTech.comでは、これが企業理念です。それは、お客様へのお約束です。

StarTech.comは、お客様が必要とするあらゆる接続用パーツを取り揃えたワンストップショップです。最新技術からレガシー製品、そしてこれらの新旧デバイスを一緒に使うためのあらゆるパーツ。当社はおお客様のソリューションを接続するパーツを見つけるお手伝いをしています。

当社はおお客様が必要なパーツを見つけるのを助け、世界中どこでも素早く配送します。当社の技術アドバイザーまでご連絡いただくか、当社のウェブサイトまでアクセスしていただくだけで、お客様が必要としている製品をすぐに提示します。

StarTech.comが提供しているすべての製品に関する詳細な情報は www.startech.com までアクセスでご確認ください。ウェブサイトだけの便利な工具をお使いいただけます。

StarTech.comは接続や技術パーツのISO 9001認証メーカーです。StarTech.comは1985年に創立し、米国、カナダ、イギリス、台湾に拠点を構え、世界中の市場でサービスを提供しています。