

座位-立位両用ワークステーション

ARMSTS



*実際の製品は写真と異なる場合があります。

FR: Guide de l'utilisateur - fr.startech.com

DE: Bedienungsanleitung - de.startech.com

ES: Guía del usuario - es.startech.com

NL: Gebruiksaanwijzing - nl.startech.com

PT: Guia do usuário - pt.startech.com

IT: Guida per l'uso - it.startech.com

本製品の最新情報、技術仕様、サポートについては、
www.startech.com/ARMSTSをご覧ください。

商標、登録商標、その他法律で保護されている名称やシンボルの使用

本書は第三者企業の商標、登録商標、その他法律で保護されている名称やシンボルをウェブサイト上で使用する場合がありますが、これらは一切StarTech.comとは関係がありません。これらの使用は、お客様に製品内容を説明する目的でのみ行われており、StarTech.comによる当該製品やサービスの保証や、これら第三者企業による本書に記載される商品への保証を意味するものではありません。本書で直接的に肯定する表現があったとしても、StarTech.comは、本書で使用されるすべての商標、登録商標、サービスマーク、その他法律で保護される名称やシンボルは、それぞれの所有者に帰属することをここに認めます。

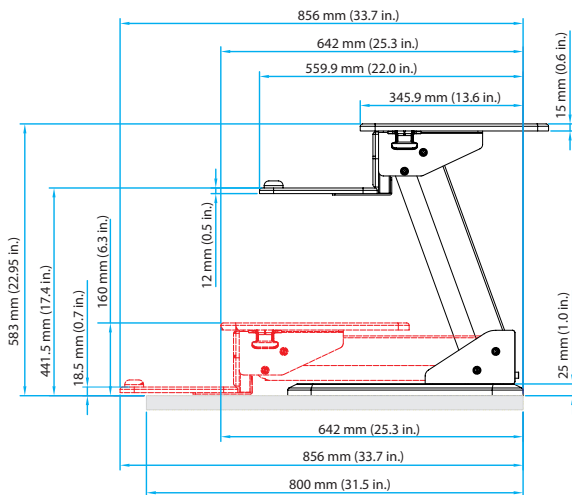
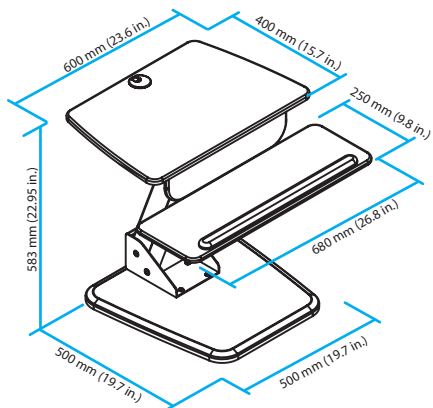
目次

製品図.....	1
外形寸法.....	2
はじめに.....	3
パッケージ内容.....	3
ワークステーションの組み立て.....	5
空気圧アームをワークステーションに取り付ける.....	5
キーボードトレイ裏当てを取付支柱に取り付ける.....	6
空気圧アームを取付支柱に取り付ける.....	7
バックプレートをキーボードトレイに取り付ける.....	8
キーボードトレイを取付支柱に取り付ける.....	9
圧力パッドをベースに貼り付ける.....	10
ベースを取り付ける.....	11
ARMSTSを座位または立位にする.....	12
モニタスタンドを取り付ける.....	13
重量制限.....	14
技術サポート.....	15
保証に関する情報.....	15

製品図




外形寸法



はじめに

ARMSTSを利用すれば、お使いのワークステーションを座った姿勢でも立った姿勢でも作業できる空間に変えることができます。座位と立位を素早く切り替えることのできる高さ調節機能付きARMSTSは、エルゴノミクスを考慮した作業空間にはなくてはならない要素です。

パッケージ内容

<p>1</p>  <p>空気圧アーム 数量:1</p>	<p>2</p>  <p>キーボードトレイ 数量:1</p>	<p>3</p>  <p>バックプレート (キーボードトレイ) 数量:1</p>	<p>4</p>  <p>キーボードトレイ 裏当て 数量:1</p>
<p>5</p>  <p>ワークステーション 数量:1</p>	<p>6</p>  <p>ベース 数量:1</p>	<p>7</p>  <p>取付支柱 数量:1</p>	<p>8</p>  <p>小型圧力パッド(キー ボードトレイ) 数量:2</p>
<p>9</p>  <p>循環圧力パッド 数量:4</p>	<p>10</p>  <p>クランププレート 数量:1</p>	<p>11</p>  <p>プラスチック製間隔 ワッシャ 数量:2</p>	<p>12</p>  <p>M6*95 六角レンチ 数量:1</p>

13



M4*55 六角レンチ
数量:1

14



M6*8 ネジ
数量:2

15



M6*12 ネジ
数量:14

16



M6*25 ネジ
数量:4

17



M6*35 ネジ
数量:2

18



M10*50 ボルト
数量:1

19



#3/8 - 16 x 50 mm
ボルト
数量:1

20

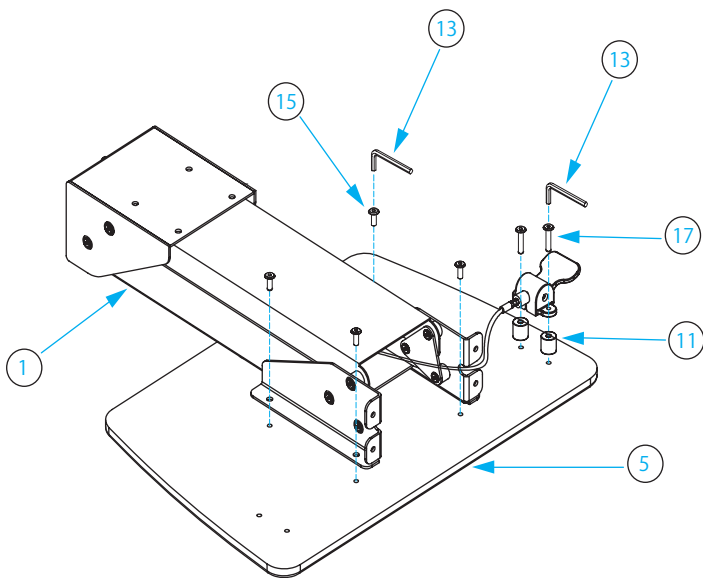


ユーザマニュアル
数量:1

ワークステーションの組み立て

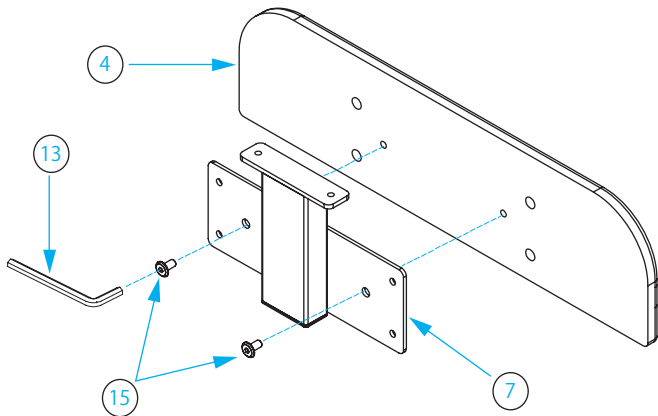
空気圧アームをワークステーションに取り付ける

1. 空気圧アーム(1)用ブラケット(x2)の2つの穴をワークステーション(5)の4つの穴に合わせます。
2. M4*55 六角レンチ(13)でM6*12 ネジ(15)4本を空気圧アーム(1)用ブラケット(x2)の側面の2つの穴に通します。
3. 六角レンチを時計回りに回してネジを締めます。
4. M4*55 六角レンチ(13)でM6*35 ネジ(17)2本を空気圧アームペダルの穴とプラスチック製間隔ワッシャ(11)、そしてワークステーション(5)に通します。
5. 六角レンチを時計回りに回してネジを締めます。



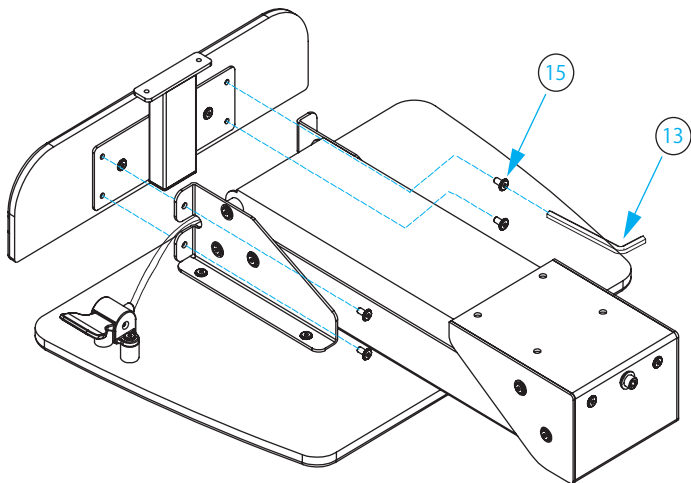
キーボードトレイ裏当てを取付支柱に取り付ける

1. 取付支柱(7)の両側の穴それぞれをキーボードトレイ裏当て(4)の対応する穴に合わせます。
2. M4*55 六角レンチ(13)でM6*12 ネジ(15)2本を取付支柱(7)とキーボードトレイ裏当て(4)に通します。
3. 六角レンチを時計回りに回してネジを締めます。



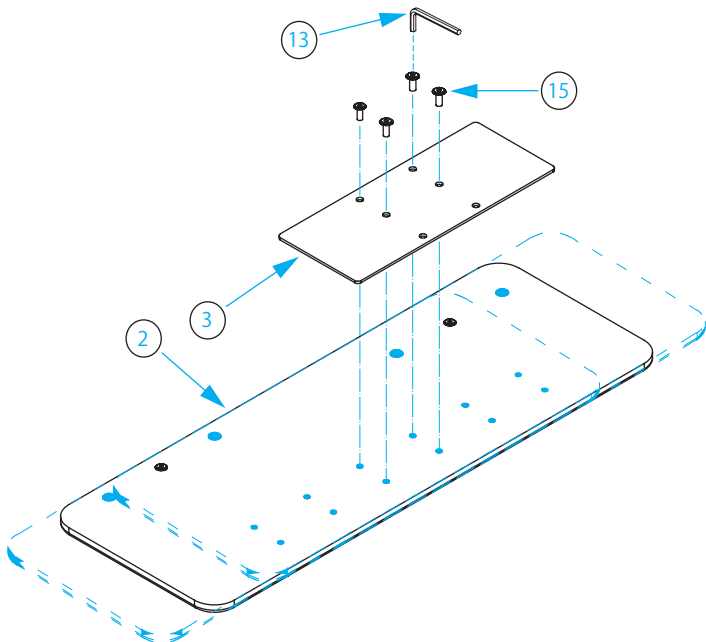
空気圧アームを取付支柱に取り付ける

1. 空気圧アーム(1)用ブラケット(x2)の2つの穴を取付支柱(7)の4つの穴に合わせます。
2. M4*55 六角レンチ(13)でM6*12 ネジ(15)4本を空気圧アーム(1)と取付支柱(7)に通します。
3. 六角レンチを時計回りに回してネジを締めます。



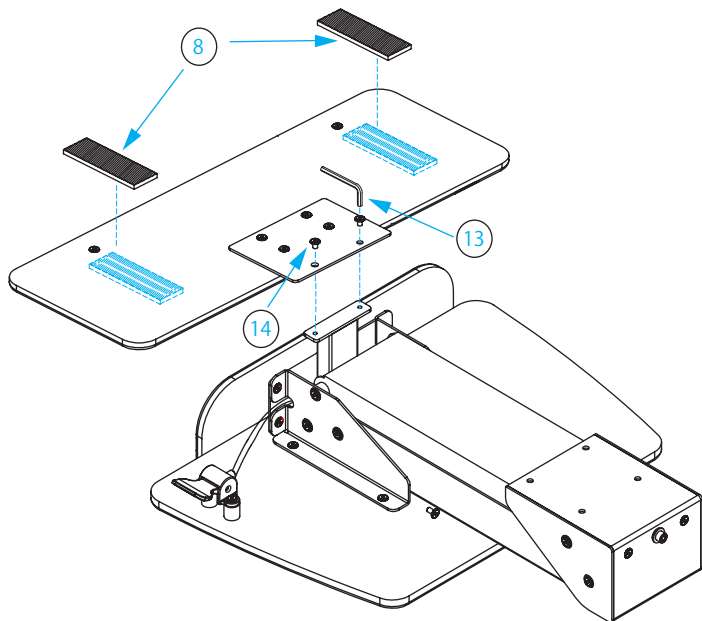
バックプレートをキーボードトレイに取り付ける

1. バックプレート(3)の上側4つの穴をキーボードトレイ(2)の4つの穴に合わせます。バックプレートの下側2つの穴がキーボードトレイの端から突き出た状態になります。バックプレートは好みに合わせてキーボードトレイの中央、または左側か右側にずらした状態で取り付けることができます。
2. M4*55 六角レンチ(13)でM6*12 ネジ(15)4本をバックプレート(3)とキーボードトレイ(2)に通します。
3. 六角レンチを時計回りに回してネジを締めます。



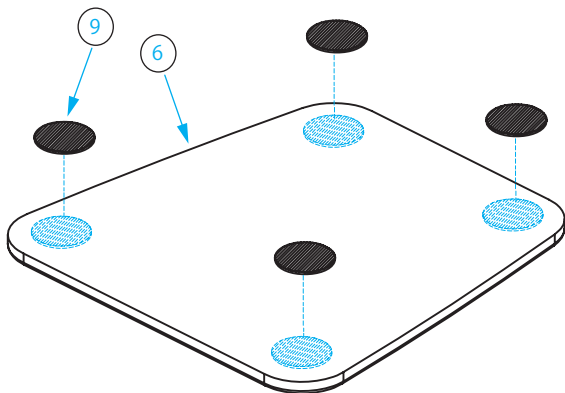
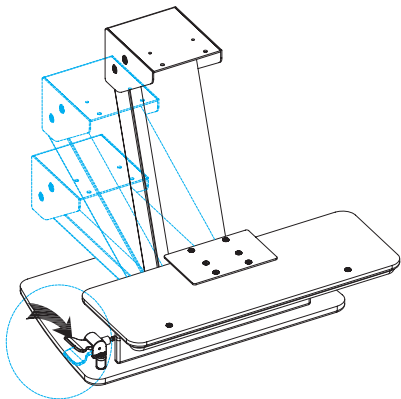
キーボードトレイを取付支柱に取り付ける

1. 小型圧力パッド(8)をキーボードトレイ(2)の裏側に貼り付けます。貼り付け位置は図を参照してください。
2. M4*55 六角レンチ(13)でM6*8 ネジ(14)2本をキーボードトレイ(2)と取付支柱(7)の2つの穴に通します。
3. 六角レンチを時計回りに回してネジを締めます。



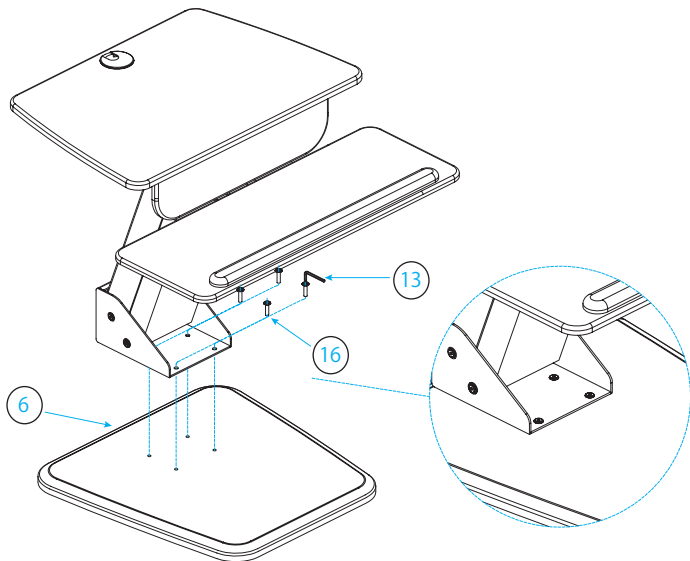
圧力パッドをベースに貼り付けます。

1. 空気圧アームペダルを押して空気圧アームを伸ばします。
2. 循環圧力パッド (9) をベース (6) の裏側に貼り付けます。貼り付け位置は図を参照してください。



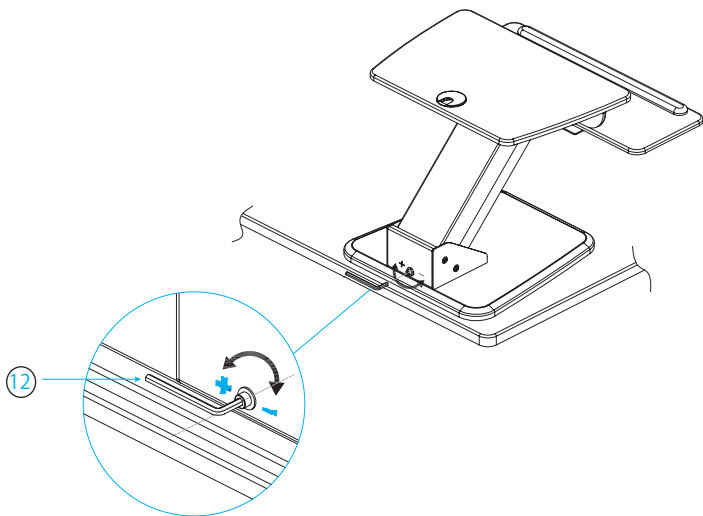
ベースを取り付ける

1. 組み立てた空気圧アームを裏返し、空気圧アーム(1)の4つの穴をベースの(6)の4つの穴に合わせます。
2. M4*55 六角レンチ(13)でM6*25 ネジ(16)4本を空気圧アーム(1)とベース(6)の穴に通します。
3. 六角レンチを時計回りに回してネジを締めます。



ARMSTSを座位または立位にする

1. ARMSTSを座位または立位にするには、空気圧アームのペダルを押します。
2. 張力を調節するには、アームを45度の位置に合わせてから以下の作業のいずれかを行います。
 - モニタの重さでワークステーションを持ち上げるのが難しい場合は、M6*95六角レンチ(12)で空気圧アーム(1)の後ろ側のネジを反時計回りに回します。
 - ワークステーションが下に下がりやすい場合は、M6*95六角レンチ(12)で空気圧アーム(1)の後ろ側のネジを反時計回りに回します。
 - ワークステーションが下に下がりにくい場合は、M6*95六角レンチ(12)で空気圧アーム(1)の後ろ側のネジを時計回りに回します。

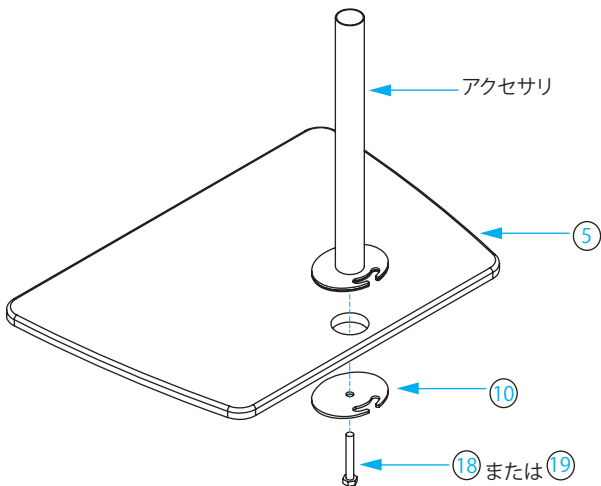


モニタスタンドを取り付ける

StarTech.comはARMSTSと一緒に使えるアクセサリをオプションで販売しています。例) [ARMDUAL](#)、[ARMSLIM](#)、または[ARMPIVOT](#)。以下の手順に従ってオプションのアクセサリを取り付けてください。

1. アクセサリがデスク取付用になっている場合は、グロメット取付用に再構成する必要があります。詳しい方法は製品の説明書を確認してください。
2. アクセサリをARMSTSワークステーション(5)のグロメットの上に配置します。
3. モニタスタンド支柱のサイズによって、M10*50 ボルト(18)か#3/8 - 16 x 50 mm ボルト(19)をクランププレート(10)に通します。
4. アクセサリを直立させ、ボルトをグロメットとアクセサリに通します。
5. ボルトを時計回りに回して締めます。

警告!デュアルアームモニタスタンドをARMSTSと一緒に使用する場合は、モニタがトッププレートの端を超えないように気を付けてください。製品耐荷重を超える場合や、モニタがデスク表面からはみ出る場合、転倒の危険があります。デュアルアームモニタはARMSTSを下げた状態で取り付け、重さが均等にかかっていること、調節可能デスク表面の端からモニタがはみ出していないことを確認してください。



重量制限

警告!ARMSTSの耐荷重は26.4ポンド(12キログラム)です。モニタとキーボードの合計重量がこの耐荷重を超えないようにしてください。キーボードトレイの耐荷重は10ポンド(4.5キログラム)です。

技術サポート

StarTech.comの永久無料技術サポートは、当社が業界屈指のソリューションを提供するという企業理念において不可欠な部分を構成しています。お使いの製品についてヘルプが必要な場合は、www.startech.com/supportまでアクセスしてください。当社では、お客様をサポートするためにオンライン工具、マニュアル、ダウンロード可能資料をご用意しています。

ドライバやソフトウェアに関する最新情報はwww.startech.com/downloadsでご確認ください

保証に関する情報

本製品は2年間保証が付いています。

StarTech.comは、資材や製造工程での欠陥に起因する商品を、新品購入日から、記載されている期間保証します。この期間中、これら商品は修理のために返品されるか、当社の裁量にて相当品と交換いたします。保証で適用されるのは、部品代と人件費のみです。StarTech.comは商品の誤用、乱雑な取り扱い、改造、その他通常の摩耗や破損に起因する欠陥や損傷に対して保証いたしかねます。

責任制限

StarTech.com Ltd. やStarTech.com USA LLP (またはその役員、幹部、従業員、または代理人) は、商品の使用に起因または関連するいかなる損害 (直接的、間接的、特別、懲罰的、偶発的、派生的、その他を問わず)、利益損失、事業機会損失、金銭的損失に対し、当該商品に対して支払われた金額を超えた一切の責任を負いかねます。一部の州では、偶発的または派生的損害に対する免責または限定的保証を認めていません。これらの法律が適用される場合は、本書に記載される責任制限や免責規定が適用されない場合があります。

見つけにくい製品が簡単に見つかります。StarTech.comでは、これが企業理念です。それは、お客様へのお約束です。

StarTech.comは、お客様が必要とするあらゆる接続用パーツを取り揃えたワンストップショップです。最新技術からレガシー製品、そしてこれらの新旧デバイスを一緒に使うためのあらゆるパーツ。当社はおお客様のソリューションを接続するパーツを見つけるお手伝いをしています。

当社はおお客様が必要なパーツを見つけるのを助け、世界中どこでも素早く配送します。当社の技術アドバイザーまでご連絡いただくか、当社のウェブサイトまでアクセスしていただくだけで、お客様が必要としている製品をすぐに提示します。

StarTech.comが提供しているすべての製品に関する詳細な情報はwww.startech.comまでアクセスでご確認ください。ウェブサイトだけの便利な工具をお使いいただけます。

StarTech.comは接続や技術パーツのISO 9001認証メーカーです。StarTech.comは1985年に創立し、米国、カナダ、イギリス、台湾に拠点を構え、世界中の市場でサービスを提供しています。