

ユニバーサル・タブレット・デスクスタンド

ARMTBLTDT



*実際の製品は写真と異なる場合があります

FR: Guide de l'utilisateur - fr.startech.com

DE: Bedienungsanleitung - de.startech.com

ES: Guía del usuario - es.startech.com

NL: Gebruiksaanwijzing - nl.startech.com

PT: Guia do usuário - pt.startech.com

IT: Guida per l'uso - it.startech.com

本製品の最新情報、技術仕様、サポートについては、
www.startech.com/ARMTBLDT をご覧ください。

商標、登録商標、その他法律で保護されている名称やシンボルの使用

PHILLIPS®は、米国その他の国におけるPhillips Screw Companyの登録商標です。

本書は第三者企業の商標、登録商標、その他法律で保護されている名称やシンボルをウェブサイト上で使用する場合がありますが、これらは一切StarTech.comとは関係がありません。これらの使用は、お客様に製品内容を説明する目的でのみ行われており、StarTech.comによる当該製品やサービスの保証や、これら第三者企業による本書に記載される商品への保証を意味するものではありません。本書で直接的に肯定する表現があったとしても、StarTech.comは、本書で使用されるすべての商標、登録商標、サービスマーク、その他法律で保護される名称やシンボルは、それぞれの所有者に帰属することをここに認めます。

警告文

本製品は必ず以下の指示に従って組み立ててください。指示に従わない場合、ケガや機器の損傷につながる恐れがあります。

部品が足りない場合や壊れている場合は決して本製品を使用しないでください。

壁の構造はさまざまです。使用する壁構造の種類と取付用ハードウェアが取り付けられる機器をしっかりと支持できるか確認することが重要です。指示に従わない場合、ケガや機器の損傷につながる恐れがあります。壁構造は取り付けられる機器の少なくとも4倍の重量を支えられなくてはなりません。

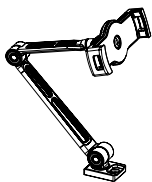
本製品に付属している取付用金具は一部の壁構造には適していません。本製品をお使いの壁構造に取り付けるために必要な知識が不足している場合は、建設の専門家に相談して壁に取り付けるか、お使いの壁構造に合わせた取り付け方を指導してもらってください。

目次

警告文.....	i
パッケージの内容	1
タブレットアームを机に取り付ける.....	3
タブレットアームを壁に取り付ける.....	5
技術サポート	10
保証に関する情報.....	10

パッケージの内容

1



タブレットアーム
数量:1

2



ベース
数量:1

3



壁面プレート
数量:1

4



化粧カバー
数量:1

5



ネジ
数量:2

6



コンクリートアンカー
数量:2

7



2.5 mm六角レンチ
数量:1

8



3 mm六角レンチ
数量:1

9



4 mm六角レンチ
数量:1

10



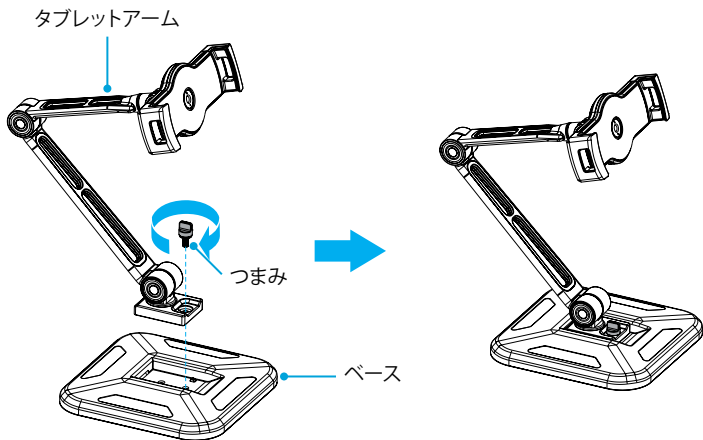
つまみ
数量:1

- 1 x ユーザマニュアル

タブレットアームを机に取り付ける

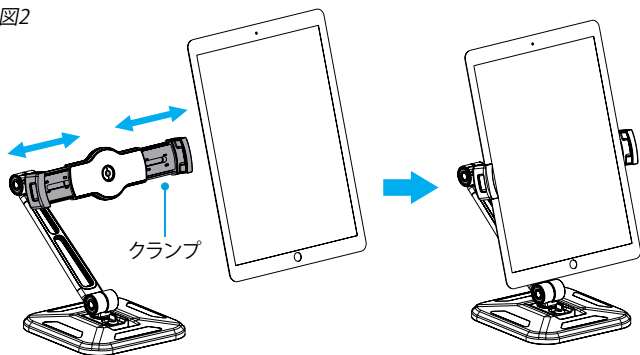
1. タブレットアームをベースの凹みに合わせて押し下げます。
2. つまみをタブレットアームとベースに挿入して、つまみを締めます。(図1)

図1



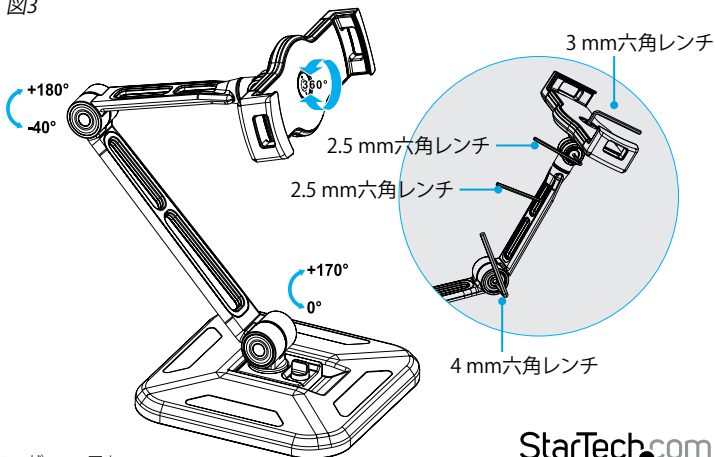
3. クランプを開きます。
4. クランプの内側にタブレットを当てて、クランプをリリースしてタブレットを挟みます。
(図2)

図2



5. 付属品の六角レンチを使用してタブレットアームの位置を調節します。回転を緩めるには、六角レンチを時計回りに回転させます。回転をきつくするには、六角レンチを反時計回りに回転させます。(図3)

図3



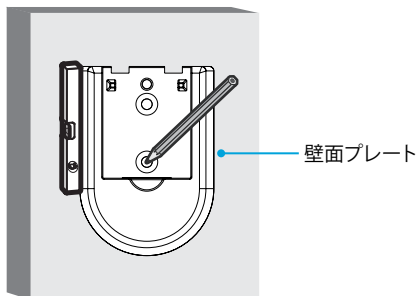
タブレットアームを壁に取り付ける

警告!壁の構造はさまざまです。使用する構造の種類と取付用ハードウェアが取り付けられる機器をしっかり支持できるか確認することが重要です。指示に従わない場合、ケガや機器の損傷につながる恐れがあります。壁構造は取り付けられる機器の少なくとも4倍の重量を支えられなくてはなりません。

警告!本製品の付属品として提供されている取付用ハードウェアは、一部の壁構造に適さない場合があります。本製品をお使いの壁面に取り付けるために必要な知識が不足している場合は、建設の専門家に相談してARMTBLTDTを取り付けるか、お使いの壁構造に合わせた取り付け方を指導してもらってください。

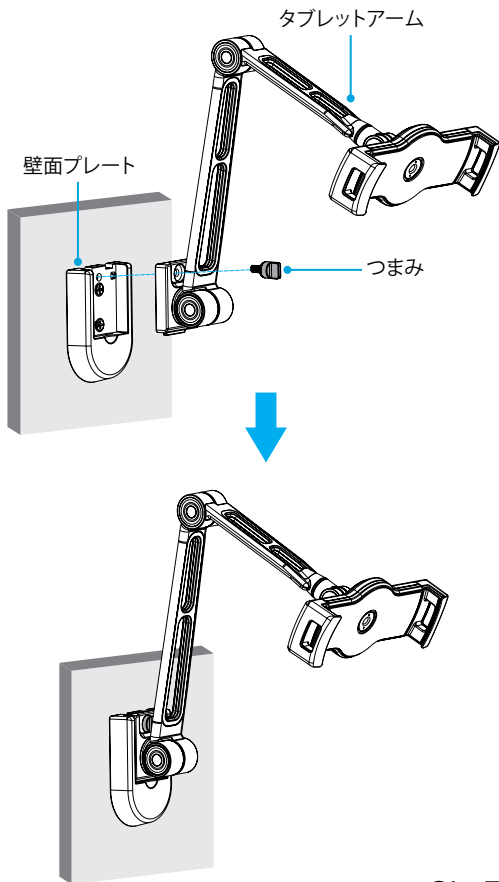
1. 水準器を使用して、**壁面プレート**を縦方向に設定します。
2. **壁面プレート**の穴から、鉛筆で**タブレットアーム**を取り付けたい位置に印を付けます。(図4)
3. 取り付けようとしている壁の種類に合わせた手順に従って**タブレットアーム**を壁に取り付けてください。

図4



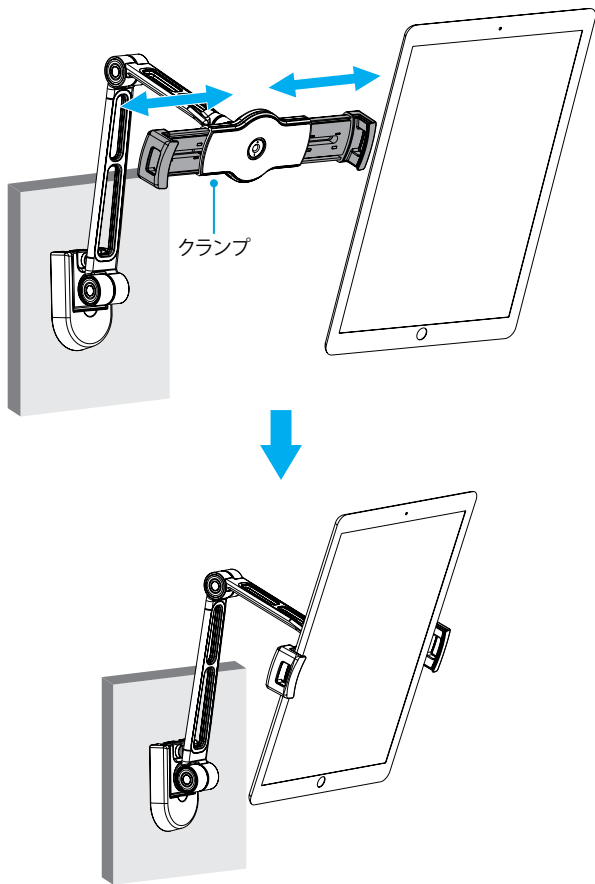
4. タブレットアームをベースの凹みに合わせて押入れます。
5. つまみをタブレットアームと壁面プレートに挿入して、つまみを締めます。(図5)

図5



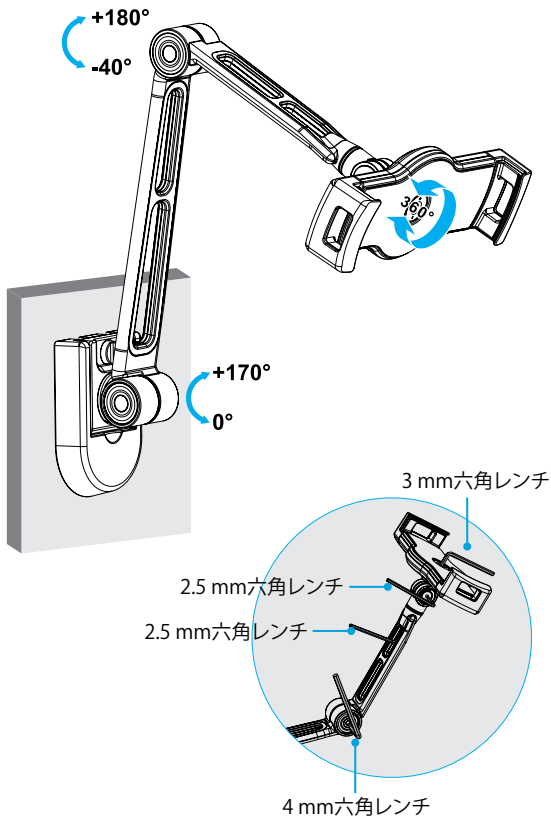
6. クランプを開きます。
7. クランプの内側にタブレットを当てて、クランプをリリースしてタブレットを挟みます。
(図6)

図6



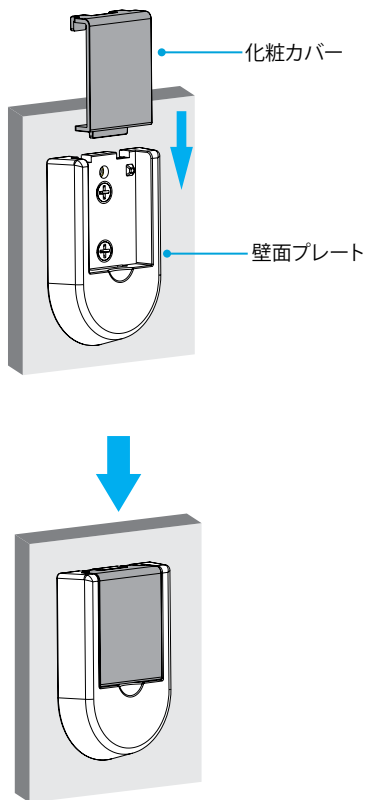
8. 付属品の六角レンチを使用してタブレットアームの位置を調節します。回転を緩めるには、六角レンチを時計回りに回転させます。回転をきつくするには、六角レンチを反時計回りに回転させます。(図7)

図7



9. 壁面プレートを使用していない時は、化粧カバーを壁面プレートの凹みにスライドします。(図8)

図8



技術サポート

StarTech.comの永久無料技術サポートは、当社が業界屈指のソリューションを提供するという企業理念において不可欠な部分を構成しています。お使いの製品についてヘルプが必要な場合は、www.startech.com/support までアクセスしてください。当社では、お客様をサポートするためにオンラインツール、マニュアル、ダウンロード可能資料をご用意しています。

ドライバやソフトウェアに関する最新情報は www.startech.com/downloads でご確認ください

保証に関する情報

本製品は2年間保証が付いています。

StarTech.comは、資材や製造工程での欠陥に起因する商品を、新品購入日から、記載されている期間保証します。この期間中、これら商品は修理のために返品されるか、当社の裁量にて相当品と交換いたします。保証で適用されるのは、部品代と人件費のみです。StarTech.comは商品の誤用、乱雑な取り扱い、改造、その他通常の摩耗や破損に起因する欠陥や損傷に対して保証いたしかねます。

責任制限

StarTech.com Ltd. やStarTech.com USA LLP (またはその役員、幹部、従業員、または代理人) は、商品の使用に起因または関連するいかなる損害 (直接的、間接的、特別、懲罰的、偶発的、派生的、その他を問わず)、利益損失、事業機会損失、金銭的損失に対し、当該商品に対して支払われた金額を超えた一切の責任を負いかねます。一部の州では、偶発的または派生的損害に対する免責または限定的保証を認めていません。これらの法律が適用される場合は、本書に記載される責任制限や免責規定が適用されない場合があります。

見つけにくい製品が簡単に見つかります。StarTech.comでは、これが企業理念です。それは、お客様へのお約束です。

StarTech.comは、お客様が必要とするあらゆる接続用パーツを取り揃えたワンストップショップです。最新技術からレガシー製品、そしてこれらの新旧デバイスを一緒に使うためのあらゆるパーツ。当社はお客様のソリューションを接続するパーツを見つけるお手伝いをしています。

当社はお客様が必要なパーツを見つけるのを助け、世界中どこでも素早く配送します。当社の技術アドバイザーまでご連絡いただくか、当社のウェブサイトまでアクセスしていただくだけで、お客様が必要としている製品をすぐに提示します。

StarTech.comが提供しているすべての製品に関する詳細な情報は www.startech.com までアクセスでご確認ください。ウェブサイトだけの便利なツールをお使いいただけます。

StarTech.comは接続や技術パーツのISO 9001認証メーカーです。StarTech.comは1985年に創立し、米国、カナダ、イギリス、台湾に拠点を構え、世界中の市場でサービスを提供しています。