

バランスボード - スタンディングデスクまたはシットスタンドワークステーション向け

パッケージの内容

- バランスボード x 1
- ゴム足 x 4
- ネジ x 4
- ワッシャー x 4
- クイックスタートガイド x 1

警告文

バランスボードを使用する前に警告文をすべてお読みください。

- バランスボードは、設計上不安定であり、バランスの取れた状態にするために頻繁なユーザー操作が必要になる場合があります。結果として、人的傷害や機器の損傷が落下によって発生する可能性があるため、バランスボードの取り付け、取り外し、使用の際には注意が必要です。
- バランスボードを使用している間は、常に適切な履物を着用してください（注：ランニングシューズやその他の平底靴を推奨します）。
- バランスボードを使用する前に医師に相談してください。
- バランスボードは、しっかりと乾燥した平らな場所で使用してください。
- バランスボードにつまづく危険性があります。バランスボードは、常に通行のない場所に保管してください。
- 18歳未満の人がバランスボードを使用するときは、大人の指導を受ける必要があります。
- バランスボードの最大耐荷重は137Kgです。

動作環境および使用条件

- プラスドライバー x 1
- 平らで水平な場所

取り付け手順

1. 事前に開けられた穴に4つのゴム足を取り付けます。
2. 4つのネジそれぞれにワッシャーを通します。
3. (ワッシャーを通した)4つのネジをゴム足の穴に差し込みます。
(図1)
4. プラスドライバーで4つのネジを締めます。
注意:ネジを締めすぎないでください。

基本操作

1. バランスボードを水平な面に置きます。または、フットコントロール機構（バランスボードの背面端にあります）を使ってバランスボードをデスクの下から引き出します。
2. バランスボードの上に立つ前に、手で支えて身体を安定させることができるデスクやその他の安定した構造物を見つけます。
3. 1度に片方ずつ足を乗せてバランスボードの上に立ちます。
4. 足、背中、体幹のすべてを使ってバランスを取りながら、中央へ向かって体重をゆっくり移動します。

高度な操作

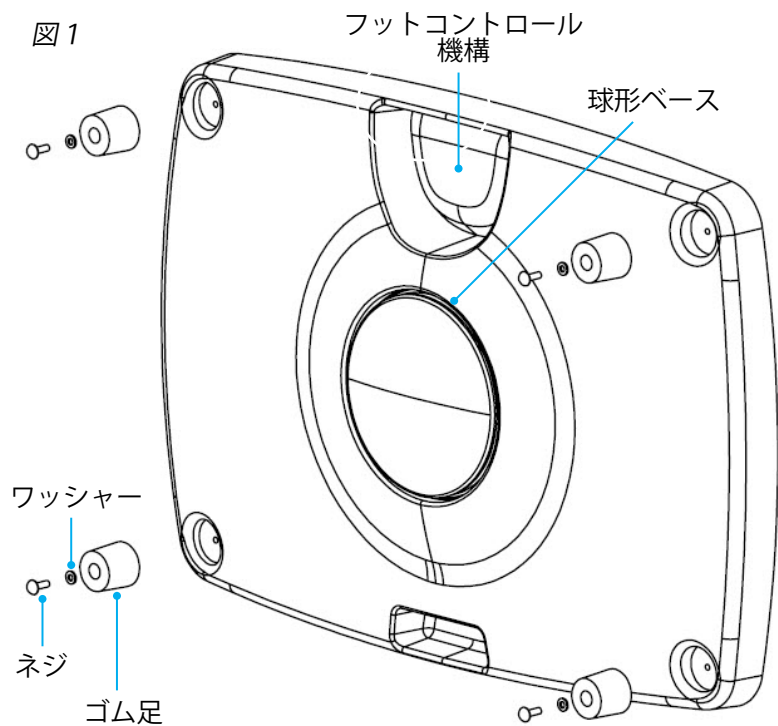
バランスを取るのを難しくしたければ、ゴム足を取り除くことができます。こうすると、すべての方向の傾き角度が大きくなります。

注意:安全のため、必ず通常の操作で適切なバランスを取ってから、高度な操作を試してください。

1. ゴム足はプラスドライバーを使って取り除いてください。
2. 基本操作セクションのステップ1~5を繰り返します。

製品図

ボトムビュー



商標、登録商標、その他法律で保護されている名称やシンボルの使用

本書は第三者企業の商標、登録商標、その他法律で保護されている名称やシンボルをウェブサイトで使用する場合がありますが、これらは一切 StarTech.com とは関係がありません。これらの使用は、お客様に製品内容を説明する目的でのみ行われており、StarTech.com による当該製品やサービスの保証や、これら第三者企業による本書に記載される商品への保証を意味するものではありません。StarTech.com は、本書で使用されるすべての商標、登録商標、サービスマーク、その他法律で保護される名称やシンボルは、それぞれの所有者に帰属することをここに認めます。

技術サポート

StarTech.com の永久無料技術サポートは、当社が業界屈指のソリューションを提供するという企業理念において不可欠な部分を構成しています。お使いの製品についてヘルプが必要な場合は、www.startech.com/support までアクセスしてください。当社では、お客様をサポートするためにオンラインツール、マニュアル、ダウンロード可能資料をご用意しています。ドライバやソフトウェアに関する最新情報は www.startech.com/downloads でご確認ください

保証に関する情報

本製品は2年間保証が付いています。StarTech.com は、資材や製造工程での欠陥に起因する商品を、新品購入日から、記載されている期間保証します。この期間中、これら商品は修理のために返品されるか、当社の裁量にて相当品と交換いたします。保証で適用されるのは、部品代と人件費のみです。StarTech.com は商品の誤用、乱雑な取り扱い、改造、その他通常の摩耗や破損に起因する欠陥や損傷に対して保証いたしかねます。

責任制限

StarTech.com Ltd. や StarTech.com USA LLP (またはその役員、幹部、従業員、または代理人) は、商品の使用に起因または関連するいかなる損害（直接的、間接的、特別、懲罰的、偶発的、派生的、その他を問わず）、利益損失、事業機会損失、金銭的損失に対し、当該商品に対して支払われた金額を超えた一切の責任を負いかねます。一部の州では、偶発的または派生的損害に対する免責または限定的保証を認めていません。これらの法律が適用される場合は、本書に記載される責任制限や免責規定が適用されない場合があります。

StarTech.com Ltd. 45 Artisans Cres. London, Ontario N5V 5E9 カナダ	StarTech.com LLP 2500 Creekside Pkwy. Lockbourne, Ohio 43137 アメリカ	StarTech.com Ltd. Unit B, Pinnacle 15 Gowerton Rd., Brackmills Northampton NN4 7BW イギリス	FR: fr.startech.com DE: de.startech.com ES: es.startech.com IT: it.startech.com JP: jp.startech.com NL: nl.startech.com
------------------------------------------------------------------------------------	--------------------------------------------------------------------------------------	---------------------------------------------------------------------------------------------------------------	----------------------------------------------------------------------------------------------------------------------------------------------------------------------------------------------------------------------------------------------------------------------------------------------------------------------------------------------------------------------