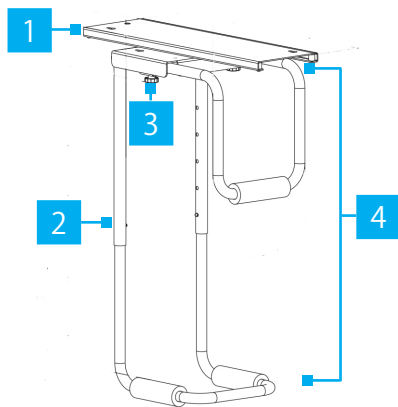


## CPU用ウォールマウント

### 製品図 (CPUMNTUD)



品番	機能
1 取付プレート	<ul style="list-style-type: none"> <li>横方向の調節ができます。</li> <li>CPUホルダーを所定の位置に取り付けます。 <b>注記:</b>CPUホルダーを取り付けるには最小で0.75インチ (19mm) の厚さが必要です。</li> </ul>
2 調節ボタン (2)	<ul style="list-style-type: none"> <li>高さの調節ができます。 <b>注記:</b>CPUホルダーを取り付けるには最小14インチ (357mm) から最大21.9インチ (557mm) の高さが必要です。</li> </ul>
3 調節つまみ (2)	<ul style="list-style-type: none"> <li>幅の調節ができます。 <b>注記:</b>CPUホルダーを取り付けるには最小4.84インチ (123mm) から最大9.96インチ (253mm) の幅が必要です。</li> </ul>
4 CPUホルダー	<ul style="list-style-type: none"> <li>CPUを取り付けます。 <b>注記:</b>CPUホルダーの最大可搬重量は66ポンド (30 kg) です。</li> </ul>

### 動作環境および使用条件

最新の動作環境と使用条件については、[www.startech.com/CPUMNTUD](http://www.startech.com/CPUMNTUD)をご覧ください。

### 取付手順

**注記:** StarTech.com は、本製品の取り付けで生じたいかなる損傷に対しても一切責任を負いません。

CPUホルダーを取り付けるには最小で0.75インチ (19mm) の厚さが必要です。取り付けの前に警告文をお読みください。

#### 取付プレート

- 取付プレートと取付面の位置を合わせます。
- 取付ネジ (6) を取付プレートの取付穴 (6) から取付面に挿入します。
- プラスドライバーで取付ネジ (6) を締めます。きつく締めすぎないようにしてください。

#### CPUホルダー

- CPUホルダーの下部のスイベルを取付プレートのレールに合わせます。CPUホルダーがレール上でスムーズにスライドできるように、スイベルのレールと取付プレートのレールと適切に位置合わせされていることを確認してください。

#### 取付手順

- 取付プレート的一方の端にある2つのストッパーをストッパー穴 (2) に合わせます。ストッパーを取付プレートのベースと取付プレートのレールの間に挿入します。
- ストッパーネジを取付プレートレールからストッパーに挿入します。
- プラスドライバーでストッパーネジ (2) を締めます。きつく締めすぎないようにしてください。

### CPUホルダーの調節

#### 幅

CPUホルダーを取り付けるには4.84インチ (123mm) ~9.96インチ (253mm) の幅が必要です。

- CPUホルダーの両側にある2つの調節つまみを緩めます。
- CPUホルダーから幅調節バーをスライドさせます。
- 幅調節バーが希望する幅になったら、調節つまみを締めて、幅調節バーを所定の位置にロックします。

## 高さ

**CPUホルダー**を取り付けるには14.05インチ（357mm）～21.9インチ（557mm）の高さが必要です。

1. **高さ調節バー**の両サイドにある2つの**調節ボタン**を押し下げます。
2. **CPUホルダー**の高さを調節するには:
  - **CPUホルダー**の高さを下げるには、**高さ調節バー**を**CPUホルダー**のベースに向かってスライドさせます。
  - **CPUホルダー**の高さを上げるには、**高さ調節バー**を**CPUホルダー**のベースから遠ざける方向にスライドさせます。
3. 希望する高さに達したら、**高さ調節ボタン**を**調節穴**に合わせます。**高さ調節バー**が所定の位置にロックされるとカチッという音が聞こえます。

## CPUホルダーの移動

**CPUホルダー**は360度回転し、**レール**に沿ってスライドし、複数の取り付け位置に対応できます。

## 製品に関する警告

### 注意

- 必ず取扱説明書に従って本製品の組み立てを行って下さい。
- 本製品で定められた最大積載重量を超えないようにして下さい。最大積載重量をオーバーした場合、怪我をする恐れや器物破損の恐れがあります。本製品は、モニター1台あたり66 lbs (30kg)まで支持できます。

### 商標、登録商標、その他法律で保護されている名称やシンボルの使用

本書は第三者企業の商標、登録商標、その他法律で保護されている名称やシンボルをウェブサイト上で使用する場合がありますが、これらは一切 StarTech.com とは関係がありません。これらの使用は、お客様に製品内容を説明する目的のみ行われており、StarTech.comによる当該製品やサービスの保証や、これら第三者企業による本書に記載される商品への保証を意味するものではありません。StarTech.comは、本書で使用されるすべての商標、登録商標、サービスマーク、その他法律で保護される名称やシンボルは、それぞれの所有者に帰属することをここに認めます。

### 保証に関する情報

本製品は2年間保証が付いています。

製品の保証条項に関する詳細は、[www.startech.com/warranty](http://www.startech.com/warranty) でご確認ください。

### 責任制限

StarTech.com Ltd. やStarTech.com USA LLP（またはその役員、幹部、従業員、または代理人）は、商品の使用に起因または関連するいかなる損害（直接的、間接的、特別、懲罰的、偶発的、派生的、その他を問わず）、利益損失、事業機会損失、金銭的損失に対し、当該商品に対して支払われた金額を超えた一切の責任を負いかねます。一部の州では、偶発的または派生的損害に対する免責または限定的保証を認めていません。これらの法律が適用される場合は、本書に記載される責任制限や免責規定が適用されない場合があります。

StarTech.com Ltd.	StarTech.com LLP	StarTech.com Ltd.	FR: fr.startech.com
45 Artisans Cres	2500 Creekside	Unit B, Pinnacle 15	DE: de.startech.com
London, Ontario	Parkwy	Gowerton Rd,	ES: es.startech.com
N5V 5E9	Lockbourne, Ohio	Brackmills	NL: nl.startech.com
カナダ	43137	Northampton	IT: it.startech.com
	アメリカ	NN4 7BW	JP: jp.startech.com
		イギリス	