

5ポートアンマネージド産業用ギガビットイーサネットスイッチ

IES51000



*実際の製品は写真と異なる場合があります。

DE: Bedienungsanleitung - de.startech.com

FR: Guide de l'utilisateur - fr.startech.com

ES: Guía del usuario - es.startech.com

IT: Guida per l'uso - it.startech.com

NL: Gebruiksaanwijzing - nl.startech.com

PT: Guia do usuário - pt.startech.com

最新の情報はwww.startech.comでご確認ください

FCC準拠ステートメント

本製品はFCC規則/パート15のAクラスデジタルデバイスに対する制限を遵守しているかを確認する試験にて、その準拠が証明されています。これらの制限は、商業環境において使用された場合に有害な干渉から合理的に保護するために設計されています。本製品は無線周波数エネルギーを発生、使用、放出し、指示マニュアルに従って取り付けられ、使用されなかった場合は、無線通信に有害な干渉を与える可能性があります。住宅地において本製品を使用すると、有害な干渉を引き起こす恐れがあります。その場合、ユーザーは自費で干渉を是正しなくてはなりません。

カナダ産業省ステートメント

本クラスAデジタル機器はカナダのICES-003に準拠しています。

Cet appareil numérique de la classe [B] est conforme à la norme NMB-003 du Canada.

デジタル機器 (ICES003)

CAN ICES-3 (A)/NMB-3(A)

商標、登録商標、その他法律で保護されている名称やシンボルの使用

本書は第三者企業の商標、登録商標、その他法律で保護されている名称やシンボルをウェブサイト上で使用する場合がありますが、これらは一切StarTech.comとは関係がありません。これらの使用は、お客様に製品内容を説明する目的でのみ行われており、StarTech.comによる当該製品やサービスの保証や、これら第三者企業による本書に記載される商品への保証を意味するものではありません。本書で直接的に肯定する表現があったとしても、StarTech.comは、本書で使用されるすべての商標、登録商標、サービスマーク、その他法律で保護される名称やシンボルは、それぞれの所有者に帰属することをここに認めます。

目次

はじめに	1
パッケージの内容	1
動作環境	1
製品図	1
フロントビュー	1
トップ	2
LEDインジケーター	2
ディップスイッチの設定	3
インストール手順	3
壁掛け	3
DINレール取り付け	5
ハードウェアインストール手順	6
技術仕様	7
技術サポート	8
保証に関する情報	8

はじめに

パッケージの内容

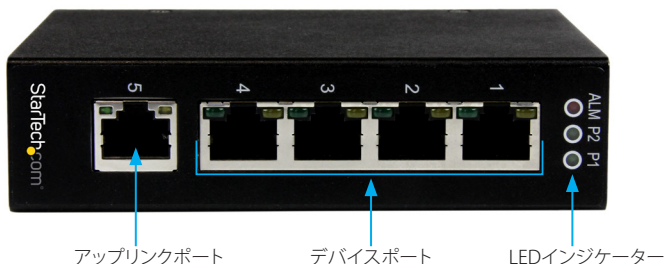
- 1 x 業務用Ethernetスイッチ
- 2 x ウォールマウント用ブラケット
- 1 x DINレールクリップ
- 4 x ネジ
- 1 x ターミナルブロック
- 1 x ユーザマニュアル

動作環境

- 12 - 58V DC電源 (ターミナルブロック)
- 10/100/1000 Mbps対応ネットワークデバイス
- Cat5以上UTP Ethernetケーブル

製品図

フロントビュー



トップビュー



ディップスイッチ

グラウンドコネクタ

冗長ターミナルブロック電源
(アラームリレー付き)

LEDインジケータ

1 x P1 (電源)	点灯 (緑) : 電源が接続され機能しています オフ: 電源入力が見つかりません
1 x P2 (電源)	点灯 (緑) : 電源が接続され機能しています オフ: 電源入力が見つかりません
1 x ALM (アラーム)	点灯 (赤) : 電源異常が見つかりました オフ: アラームなし / アラーム無効
5 x Link / Act (リンク/動作状況)	点灯 (緑) : リンクが見つかりました (トラフィックなし) 点滅: 動作中 オフ: リンクが見つかりません
5 x Speed (速度)	点灯 (黄) : 1000 Mbps 接続が見つかりました オフ: 10/100 Mbps が見つかりました。またはリンクが見つかりませんでした

ディップスイッチの設定

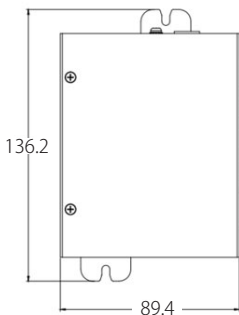
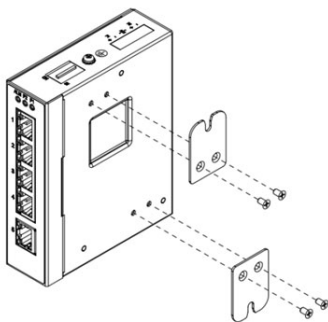
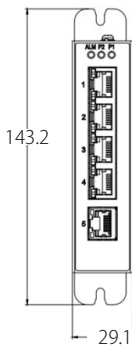
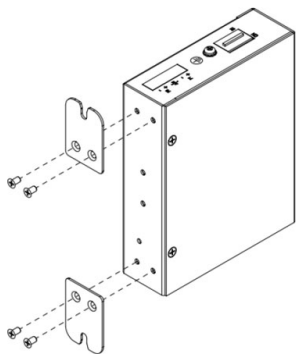
ピン番号	ポジション	動作状況
ピン1	ON	電源アラーム有効化
	OFF	電源アラーム無効化
ピン2	ON	ブロードキャストストームレート制限有効化
	OFF	ブロードキャストストームレート制限無効化
ピン3	ON	未使用
	OFF	未使用
ピン4	ON	未使用
	OFF	未使用
ピン5	ON	未使用
	OFF	未使用
ピン6	ON	未使用
	OFF	未使用

インストール手順

本ネットワークスイッチは平らな表面に設置するように設計されています。または付属のブラケットを使って壁またはDINレールにしっかりと固定してください。希望する方法の説明に従って取り付けてください。

壁掛け

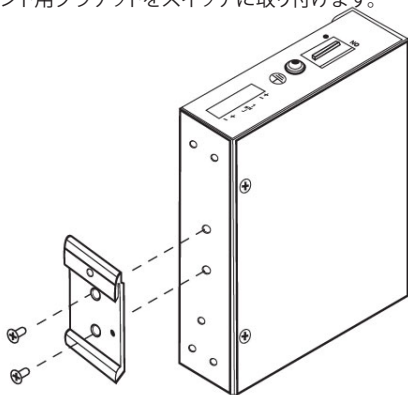
- ウォールマウント用ブラケットをスイッチの背面または側面に取り付けます (希望する取付方向に拠る)。



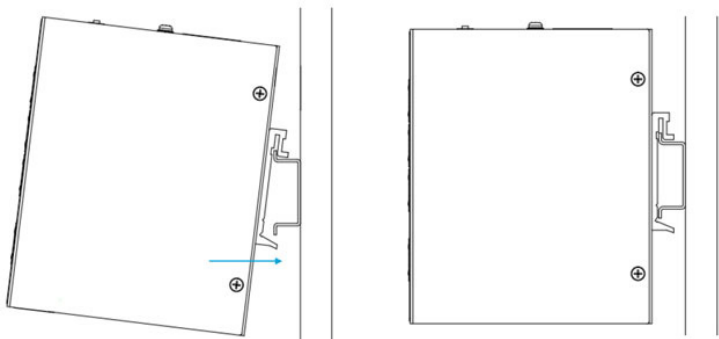
- 壁面上の希望するスイッチ取り付け位置と方向を決め、マウント用ノッチの底部に当たる位置に印を付けます。
- 壁面の状態に合わせて、適切な工具とハードウェアを使用して、壁にマウント用ネジを取り付けます。ネジ頭と壁面の間におよそ2 mmの隙間を空けてください。
- 取り付けたネジにマウント用ノッチが当たるようにしてスイッチを壁に置き、上部のマウント用ノッチの位置に印を付け、スイッチが水平になっているかどうかを確認します。
- スイッチを壁に置いた状態で2本目のマウント用ネジを取り付け、2本のネジをしっかり締めてスイッチを固定します。

DINレール取り付け

1. DINレールマウント用ブラケットをスイッチに取り付けます。

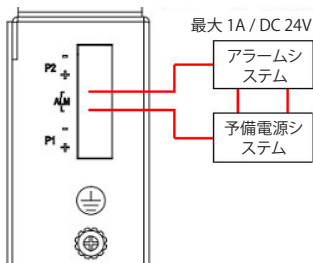


2. DINレールにユニットを引っ掛け、ユニット底部をカチッと音がするまで押し付けて設置します。



ハードウェアインストール手順

1. 接地用ネジでデバイスを接地します。
2. ターミナルブロックのV+ P1端子とV- P1端子にポジティブワイヤとネガティブワイヤを接続してワイヤクランプネジを締め、DC電源からスイッチに電力を供給します (入力範囲: 12 - 58V)。
3. (オプション) 冗長電源をP2端子に接続します。
4. (オプション) 図のようにアラームリレーを接続します。ワイヤを挿入し、各ポートアラームのDIPスイッチを「ON」にすると、リレー出力アラームがエラーを検出し、短路回路を構成します。アラームリレー出力は「通常オープン」の状態になっています。



5. RJ45端子Cat5または優良なネットワーク配線を使ってアップリンク (アップストリームネットワークへの接続) とネットワークデバイスを接続します。

技術仕様

ポート数	5
互換性のあるネットワーク	10/100/1000 Mbps
業界標準	IEEE 802.3 10BASE-T、IEEE 802.3u 100BASE-TX、IEEE 802.3ab 1000BASE-TX、 IEEE 802.1p QoS、IEEE 802.3az エネルギー効率化イーサネット、IEEE 802.3ad リンクアグリゲーション IP30 (ケース)
コネクタ	5 x RJ-45 (メス)
最大データ転送速度	2 Gbps (フルデュプレックス)
スイッチングアーキテクチャ	ストア・アンド・フォワード方式
バッファサイズ	128 KB
フルデュプレックス	はい
オートMDIX	はい
ジャンボフレームに対応	最大9000バイト
フロー制御	IEEE 802.3x
電力消費	3.63W (最大)
電源	12 - 58V ターミナルブロック
エンクロージャ材質	金属
動作温度	-40°C ~ 75°C
保管温度	-40°C ~ 85°C
湿度	5 ~ 95% RH (結露なし)
外形寸法	112.2 x 89.4 x 29.1 mm

技術サポート

StarTech.comの永久無料技術サポートは、当社が業界屈指のソリューションを提供するという企業理念において不可欠な部分を構成しています。お使いの製品についてヘルプが必要な場合は、www.startech.com/supportまでアクセスしてください。当社では、お客様をサポートするためにオンライン工具、マニュアル、ダウンロード可能資料をご用意しています。

ドライバやソフトウェアに関する最新情報はwww.startech.com/downloadsでご確認ください

保証に関する情報

本製品は2年間保証が付いています。

また、StarTech.comは、資材や製造工程での欠陥に起因する商品を、新品購入日から、記載されている期間保証します。この期間中、これら商品は修理のために返品されるか、当社の裁量にて相当品と交換いたします。保証で適用されるのは、部品代と人件費のみです。StarTech.comは商品の誤用、乱雑な取り扱い、改造、その他通常の摩耗や破損に起因する欠陥や損傷に対して保証いたしかねます。

責任制限

StarTech.com Ltd. やStarTech.com USA LLP (またはその役員、幹部、従業員、または代理人) は、商品の使用に起因または関連するいかなる損害 (直接的、間接的、特別、懲罰的、偶発的、派生的、その他を問わず)、利益損失、事業機会損失、金銭的損失に対し、当該商品に対して支払われた金額を超えた一切の責任を負いかねます。一部の州では、偶発的または派生的損害に対する免責または限定的保証を認めていません。これらの法律が適用される場合は、本書に記載される責任制限や免責規定が適用されない場合があります。

見つけにくい製品が簡単に見つかります。StarTech.comでは、これが企業理念です。それは、お客様へのお約束です。

StarTech.comは、お客様が必要とするあらゆる接続用パーツを取り揃えたワンストップショップです。最新技術からレガシー製品、そしてこれらの新旧デバイスを一緒に使うためのあらゆるパーツ。当社はおお客様のソリューションを接続するパーツを見つかるお手伝いをしています。

当社はおお客様が必要なパーツを見つかるのを助け、世界中どこでも素早く配送します。当社の技術アドバイザーまでご連絡いただくか、当社のウェブサイトまでアクセスしていただくだけで、お客様が必要としている製品をすぐに提示します。

StarTech.comが提供しているすべての製品に関する詳細な情報はwww.startech.comまでアクセスでご確認ください。ウェブサイトだけの便利な工具をお使いいただけます。

StarTech.comは接続や技術パーツのISO 9001認証メーカーです。StarTech.comは1985年に創立し、米国、カナダ、イギリス、台湾に拠点を構え、世界中の市場でサービスを提供しています。