

## Prolongateur VGA Vidéo

ST1214T / ST1218T

ST121R / ST121RGB / ST121REU

ST121EXT / ST121EXTGB / ST121EXTEU



ST1214T

\*Le produit actuel peut varier de la photo

DE: Bedienungsanleitung - [de.startech.com](http://de.startech.com)

FR: Guide de l'utilisateur - [fr.startech.com](http://fr.startech.com)

ES: Guía del usuario - [es.startech.com](http://es.startech.com)

IT: Guida per l'uso - [it.startech.com](http://it.startech.com)

NL: Gebruiksaanwijzing - [nl.startech.com](http://nl.startech.com)

PT: Guia do usuário - [pt.startech.com](http://pt.startech.com)

Pour les informations les plus récentes, veuillez visiter [www.startech.com](http://www.startech.com)

## Déclaration de conformité FCC

Cet équipement a été testé et déclaré conforme en tant que dispositif numérique de classe B, conformément à la section 15 des règles FCC. Ces limites sont conçues pour fournir une protection raisonnable contre les interférences nuisibles dans une installation résidentielle. Cet équipement génère, utilise et peut émettre des fréquences radio et, s'il n'est pas installé et utilisé conformément aux instructions, il peut causer des interférences nuisibles aux communications radio. Cependant, il n'existe aucune garantie que des interférences ne se produiront pas dans une installation de type particulier. Si cet équipement provoque des interférences nuisibles à la réception de la radio ou de la télévision, pouvant être vérifié en mettant l'équipement hors tension, l'utilisateur est encouragé à essayer de corriger l'interférence par une ou plusieurs des mesures suivantes:

- Réorienter ou déplacer l'antenne de réception.
- Augmenter la distance entre l'équipement et le récepteur.
- Branchez l'appareil dans une prise d'un circuit électrique différent de celui auquel le récepteur est connecté.
- Consulter votre revendeur ou un technicien radio / TV pour de l'aide.

## Utilisation des marques, marques déposées, et d'autres dénominations et symboles protégés

Ce manuel peut faire référence à des marques, marques déposées, et d'autres dénominations et symboles protégés de sociétés tierces non liés en aucune façon à StarTech.com. Ces références sont à titre indicatif seulement et ne constituent pas une approbation d'un produit ou service par StarTech.com, ou un endossement du/des produit(s) auquel ce manuel s'applique par la société tierce en question. Indépendamment de toute reconnaissance directe dans le corps de manuel, StarTech.com reconnaît que toutes les marques, marques déposées, marques de service, et autres symboles et/ou dénominations protégées contenus dans ce manuel et les documents connexes sont la propriété de leurs détenteurs respectifs.

# Table des Matières

<b>Introduction</b> .....	<b>1</b>
Contenu de l'emballage.....	1
Configuration .....	1
ST1214T .....	2
ST121R/GB/EU .....	2
ST121EXT/GB/EU .....	3
ST1218T .....	3
<b>Installation</b> .....	<b>4</b>
Installation Matérielle.....	4
Installation du Pilote .....	8
<b>Fonctionnement</b> .....	<b>8</b>
Sélecteur d'Égalisateur de Signal / Signal Equalizer Selector (ST121R, ST121EXT).....	8
<b>Diagramme de Câblage</b> .....	<b>9</b>
<b>Spécifications</b> .....	<b>10</b>

# Introduction

Le système de Prolongation et Conversion vidéo StarTech.com A / V VGA sur Cat5 comprend un dispositif émetteur (ST1214T / ST1218T) et un dispositif récepteur (ST121R) et optionnellement un dispositif répéteur (ST121EXT). Ce système de prolongation vidéo vous permet de partager et d'étendre une source VGA unique jusqu'à quatre ou huit emplacements distants. Le signal VGA est prolongé en utilisant un câble UTP de norme Cat5, avec un maximum de 150 m de distance (492 pi) ou 300 m (984 pi) avec un répéteur.

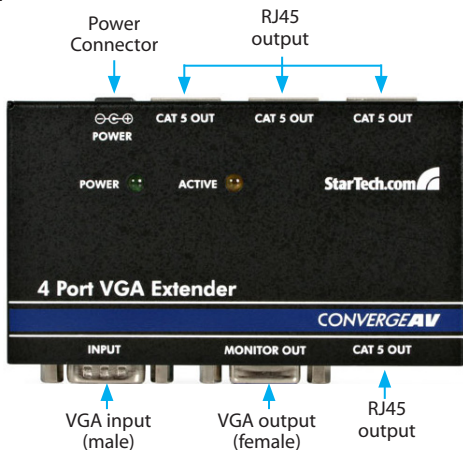
## Contenu de l'emballage

- 1 x Dispositif Émetteur ST1214T / GB / EU à 4 ports  
ou  
1 x Dispositif Émetteur ST1218T à 8 ports  
ou  
1 x Dispositif Récepteur ST121R / GB / EU  
ou  
1 x Dispositif Prolongateur (Répéteur) ST121EXT / GB / EU
- 1 x Adaptateur d'Alimentation Universel
- 1 x Kit de support de montage (ST121R / GB / EU, ST121EXT / GB / EU seulement)
- 1 x Manuel d'instruction

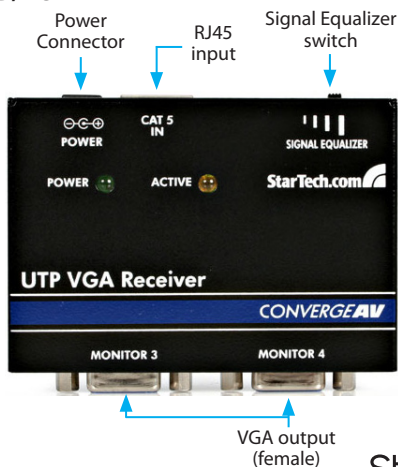
## Configuration

- Source vidéo VGA et écran
- Sources d'alimentation disponibles aux emplacements locaux et distants
- Ensemble de Dispositif(s) Émetteur et Récepteurs 2

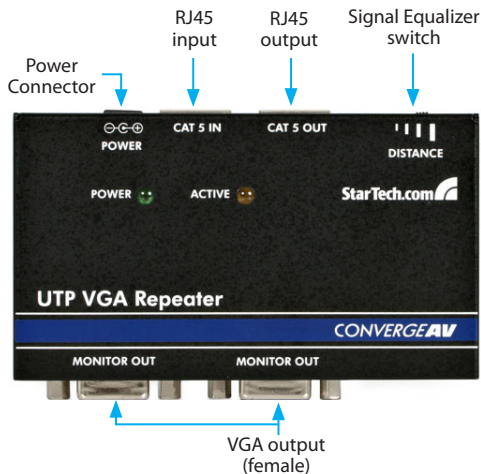
## ST1214T



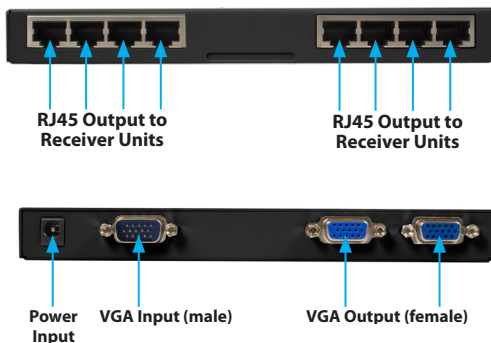
## ST121R/GB/EU



## ST121EXT/GB/EU



## ST1218T



# Installation

**NOTEZ :** Pour éviter des dommages dus à une décharge électrique potentielle aux dispositifs et à certains environnements, assurez vous que le châssis est déchargé de toute électricité statique.

## Installation Matérielle

Les instructions suivantes vous donnent en détail comment les dispositifs ST1214T, ST1218T, ST121R et ST121EXT peuvent être utilisé pour prolonger un signal VGA à des écrans distants en utilisant un éventail de différentes configuration.

### ST1214T / ST1218T (local) et ST121R (distant)

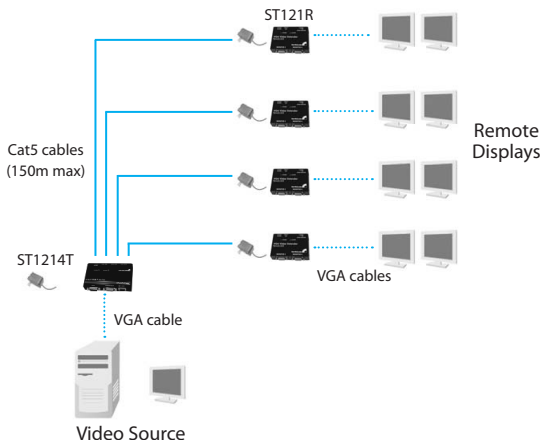
1. En utilisant le Dispositif Émetteur, vous pouvez diviser le signal VGA à la source en 4 ou 8 signaux VGA distincts pour une réception distante (allant jusqu'à 150 m (492 pi)).
2. Placez l'Émetteur près de la source VGA et près d'une source d'alimentation.
3. Connectez l'Émetteur à une source d'alimentation, en utilisant l'adaptateur d'alimentation fourni.
4. Connectez la source vidéo VGA dans le port VGA IN de l'Émetteur, en utilisant un câble mâle-femelle VGA.
5. Placez le Dispositif Récepteur près des écrans distants et d'une source d'alimentation.

**OPTION :** Avec les supports de montage optionnels (StarTech.com ID: ST121MOUNT), tout récepteur de la série ST121 peut être solidement monté à un mur ou à toute autre surface.



- Connectez le Récepteur à une source d'alimentation en utilisant l'adaptateur d'alimentation fourni.
- En utilisant les ports Monitor Out, connectez le récepteur à l'écran. Notez que chaque dispositif Récepteur peut être connecté à deux écrans distincts simultanément. Pour connecter deux écrans, branchez simplement un câble VGA du second écran au second port Monitor Out du Récepteur.
- Une fois les dispositifs Émetteur et Récepteur positionnés, reliez les dispositifs en utilisant un câble de norme UTP à connecteurs RJ-45 par le biais des ports Cat5 OUT.

Le diagramme suivant illustre une connexion entre les dispositifs Émetteur et Récepteur.



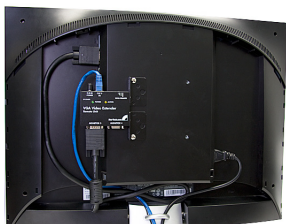
### **ST1214T / ST1218T (local), ST121EXT (prolongateur), ST121R (distant)**

En utilisant le Dispositif Émetteur, vous pouvez diviser le signal VGA de la source en 4 signaux VGA distincts pour une réception aux emplacements distants. Bien que la distance maximale de transmission de l'Émetteur est de 150 m (492 pi), l'utilisation du Dispositif Prolongateur comme répéteur de signal ajoute un autre 150 m (492 pi) de distance de transmission, pour une prolongation totale de 300 m (984 pi).



1. Placez le Dispositif Émetteur près de la source VGA et près d'une source d'alimentation.
2. Connectez l'Émetteur à une source d'alimentation, en utilisant l'adaptateur d'alimentation fourni.
3. Connectez la source vidéo VGA dans le port VGA IN de l'Émetteur, en utilisant un câble mâle-femelle VGA.
4. Placez le Dispositif Prolongateur à une distance maximale de 150 m (492 pi) du dispositif Émetteur en vous assurant qu'il soit placé près d'une source d'alimentation.

**OPTION :** Avez les supports de montage optionnels (StarTech.com ID: ST121MOUNT), tout récepteur de la série ST121 peut être monté de façon sécurisée à la surface arrière d'un écran plat conforme à la norme VESA.

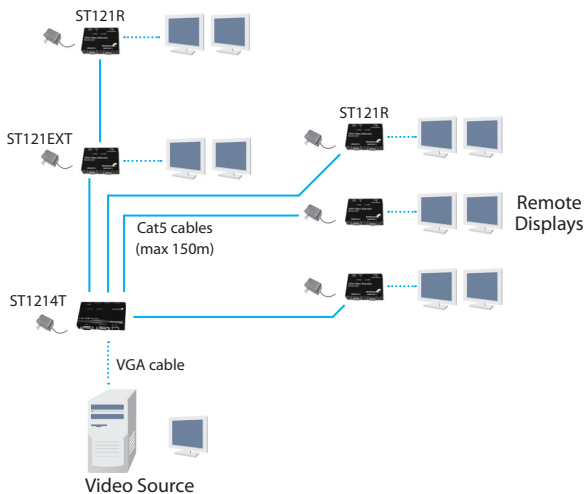


5. En utilisant un câble de norme UTP avec connecteurs RJ-45 à chaque extrémité, reliez les Dispositif Émetteur et Prolongateur par le biais des ports Cat5 OUT sur le Dispositif Émetteur et Cat5 IN sur le Dispositif Prolongateur
6. Connectez le Dispositif Prolongateur à une source d'alimentation en utilisant l'adaptateur fourni.
7. **OPTION :** Vous pouvez connecter deux écrans directement dans le Dispositif Prolongateur. Pour cela, connectez simplement deux écrans dans les ports MONITOR OUT du Dispositif Prolongateur.
8. Répétez les étapes 4 à 7 pour chaque Dispositif Récepteur qui sera utilisé en conjonction avec un Prolongateur (jusqu'à 4).
9. Placez le Dispositif Récepteur jusqu'à une distance maximale de 150 m (492 pi) du Dispositif Prolongateur, près des moniteurs et d'une source d'alimentation.

10. Connectez le Dispositif Récepteur à une source d'alimentation en utilisant l'adaptateur fourni.
11. En utilisant un câble de norme UTP avec connecteurs RJ-45 à chaque extrémité, reliez les Dispositif Récepteur et Prolongateur par le biais des ports Cat5 OUT sur le Dispositif Prolongateur et Cat5 IN sur le Dispositif Récepteur.

**NOTE:** Chaque Dispositif Récepteur peut être branché à deux écrans distincts simultanément. Pour connecter deux écrans, connectez simplement un câble VGA au second port Monitor Out à un second écran.

Le diagramme suivant illustre la connexion entre les Dispositifs Émetteur et Récepteur, avec l'ajout d'un Dispositif Prolongateur. Veuillez noter que bien que l'illustration ne montre qu'un seul Dispositif Prolongateur, vous pouvez en utiliser jusqu'à quatre simultanément.



## Installation du Pilote

Aucune installation de pilote n'est nécessaire pour ce prolongateur vidéo, il s'agit d'une solution matérielle seulement, invisible pour l'ordinateur.

## Fonctionnement

Les dispositifs ST1214T / ST1218T, ST121EXT et ST121R comprennent des voyants lumineux, permettant ainsi un contrôle simple de l'état de fonctionnement. Une fois l'adaptateur d'alimentation connecté, le voyant Power s'allume. Similairement, lorsque le dispositif fonctionne (transmission d'un signal vidéo) le voyant Active s'allume.

## Sélecteur d'Égalisateur de Signal / Signal Equalizer Selector (ST121R, ST121EXT)

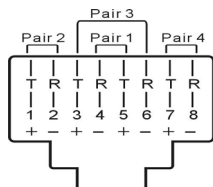
Le Sélecteur d'Égalisateur de Signal sur les dispositifs Émetteur et Prolongateur peut être ajusté pour obtenir un signal vidéo optimal sur une longueur variée de câble. Quatre réglages sont disponibles sur le sélecteur, chacun se rapportant à une différente longueur de câble. Le tableau suivant peut être utilisé à titre de référence pour un réglage approprié :

CAT5 cable length		Equalizer position
meter	feet	
0 ~ 40	0 ~ 131	—
40 ~ 80	131 ~ 262	—
80 ~ 120	262 ~ 394	—
120 ~ 160	394 ~ 525	—

# Diagramme de Câblage

Les Prolongateurs Vidéo nécessitent un câble non blindé à paires torsadées de norme Cat5 ne dépassant pas 150 m (492 pi). Les câbles doivent être conçus conformément à la norme industrielle EIA/TIA 568B tel que montré ci-dessous.

Broch	Couleur du câble	Paire
1	Blanc / Orange	2
2	Orange	2
3	Blanc / Vert	3
4	Bleu	1
5	Blanc / Bleu	1
6	Vert	3
7	Blanc / Brun	4
8	Brun	4



# Spécifications

	ST1214T	ST1218T
	ST1214TGB	
	ST1214TEU	
<b>Connecteurs</b>	1 x DE-15 VGA mâle 1 x DE-15 VGA femelle 4 x RJ-45 1 x Alimentation	1 x DE-15 VGA mâle 1 x DE-15 VGA femelle 8 x RJ-45 1 x Alimentation
<b>Voyants</b>	Alimentation / Power, Activité / Active	
<b>Distance Maximale</b>	150 m (492 pi) @ 1024 x 768	
<b>Adaptateur d'Alimentation</b>	12V DC, 1500mA	
<b>Dimensions</b>	63.89 mm x 103.0 mm x 20.58 mm	
<b>Poids</b>	246 g	

	ST121R	ST121EXT
	ST121RGB	ST121EXTGB
	ST121REU	ST121EXTEU
<b>Connecteurs</b>	2 x DE-15 VGA femelle 1 x RJ45 1 x Alimentation	2 x DE-15 VGA femelle 2 x RJ45 1 x Alimentation
<b>Voyants</b>	Alimentation / Power, Activité / Active	
<b>Adaptateur d'Alimentation</b>	12V DC, 1500mA	
<b>Dimensions</b>	84.2 mm x 65.0 mm x 20.5 mm	64.0 mm x 103.0 mm x 20.6 mm
<b>Poids</b>	171g	171g

# Support Technique

La durée de vie des supports techniques StarTech.com est une partie intégrante de notre engagement pour fournir des solutions de pointe. Si vous avez besoin d'aide avec votre produit, visitez [www.startech.com/support](http://www.startech.com/support) et accédez à notre gamme complète d'outils en ligne, de documentation et de téléchargements.

## Informations sur la Garantie

Ce produit est couvert par une garantie d'un an.

En outre, StarTech.com garantit ses produits contre les défauts de matériaux et de fabrication pour les périodes indiquées, suivant la date initiale d'achat. Pendant cette période, les produits peuvent être retournés pour réparation ou remplacement par des produits équivalents, à notre jugement. La garantie couvre les pièces et la main d'œuvre seulement. StarTech.com ne garantit pas ses produits contre tout défaut ou dommage résultant d'une mauvaise utilisation, abus, modification ou l'usure normale.

## Limitation de Responsabilité

En aucun cas la responsabilité de StarTech.com Ltd et StarTech.com USA LLP (ou leurs dirigeants, administrateurs, employés ou mandataires) ne pourra être engagée pour des dommages (directs ou indirects, spéciaux, punitifs, consécutifs ou non), perte de profits, perte d'exploitation, ou toute perte pécuniaire, résultant de ou lié à l'utilisation du produit dépassant le prix réel payé pour le produit. Certains états ne permettent pas l'exclusion ou la limitation des dommages fortuits ou consécutifs. Si ces lois s'appliquent, les limitations ou exclusions contenues dans cette déclaration ne peuvent pas s'appliquer à vous.

StarTech.com a développé depuis 1985 des solutions faciles, fournissant des solutions de haute qualité à une diversité de clients TI et A/V qui englobe de nombreux canaux, y compris le gouvernement, l'éducation et les installations industrielles pour n'en nommer que quelques-uns. Nous offrons un choix inégalé de pièces d'ordinateur, de câbles, de produits A/V, des solutions de gestion de serveur et KVM, desservant le monde entier grâce à nos implantations aux Etats-Unis, au Canada, au Royaume-Uni et à Taiwan.

Visitez [www.startech.com](http://www.startech.com) aujourd'hui pour des informations complètes sur tous nos produits et un accès exclusif aux outils interactifs tels que le câble Finder, les pièces Finder et le Guide de référence KVM.