

2/4/8-Port High Resolution VGA Video Splitter

ST122PRO / ST122PROGB / ST122PROEU
 ST124PRO / ST124PROGB / ST124PROEU
 ST128PRO / ST128PROGB / ST128PROEU

DE: Bedienungsanleitung - de.startech.com
 FR: Guide de l'utilisateur - fr.startech.com
 ES: Guía del usuario - es.startech.com
 IT: Guida per l'uso - it.startech.com
 NL: Gebruiksaanwijzing - nl.startech.com
 PT: Guia do usuário - pt.startech.com

Verpackungsinhalt

- 1 x VGA Video Splitter
- 1 x Stromadapter
- 4 x Gummifüße
- 1 x Installationsanleitung

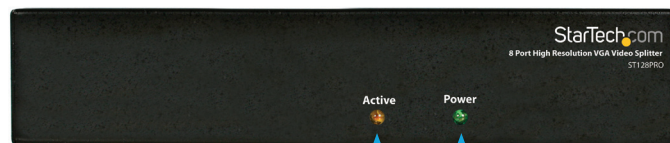
Systemanforderungen

- VGA fähige Videoquelle (z.B. Computer, PVR/DVR, etc.)
- VGA fähige Anzeige (z.B. Monitor, Projektor, etc.)

Installation

1. Mit der Videoquelle und Anzeige ausgeschaltet, verbinden Sie ein Stecker/Buchse DE-15 VGA Kabel von dem "Eingang" Anschluss am Splitter zu dem VGA-Video Ausgang am Quellgerät.
2. Verwenden Sie hochwertige Stecker/Stecker DE-15 VGA-Kabel, und verbinden Sie jedes Anzeigegerät zu den Video Ausgängen am Splitter.
Hinweis: Port 1 ist der primäre Ausgang, EDID Informationen werden von dort bezogen. Die Fähigkeiten vom Display an Port 1 werden ebenso auf alle anderen Displays angewendet, stellen Sie sicher, dass die Fähigkeiten der anderen Displays nicht überschritten werden.
3. Verbinden Sie den beiliegenden Stromadapter von einer AC-Steckdose zum Video Splitter. Die grüne Strom LED sollte dauerhaft aufleuchten.
4. Schalten Sie die verbundenen Geräte an, gefolgt von dem Quellgerät. Sobald ein gültiges Videosignal zu dem Splitter gesendet wurde, sollte die "Aktivität" LED dauerhaft aufleuchten.

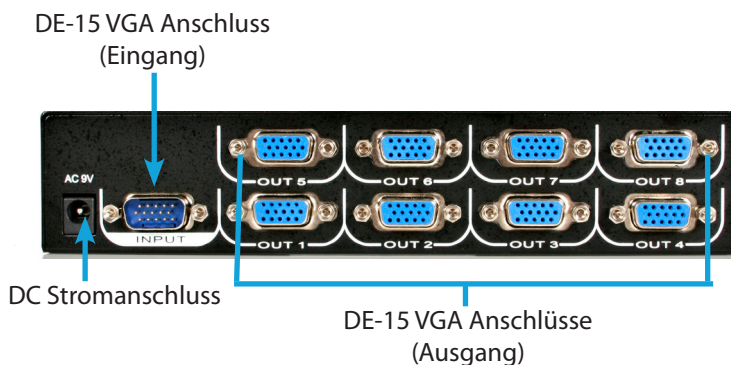
Frontansicht



Eingangssignal LED

*Tatsächliches Produkt kann von den Fotos abweichen

Rückansicht



* 8-Port ST128Pro dargestellt

Kaskaden Installation

Die VGA Splitter können kaskadiert/Daisy-chained werden, mit zusätzlichen VGA Video Splitttern um Fähigkeiten zu erweitern wie mehr Anschlüsse und größere Entfernungen.

1. Stellen Sie sicher das alle Anzeigen und Videoquell Geräte vor der Installation ausgeschaltet sind.
2. Um mehrere Video Splitter zu kaskadieren/Daisy-chain, verwenden Sie ein Stecker/Buchse DE-15VGA Kabel an irgendeinem der Video-Ausgangs-Anschlüsse am primären Gerät uns verbinden es zu dem eingangs Anschluss am sekundären Splitter.
3. Ein Video Splitter kann zu jedem Video-Ausgangs-Anschluss am primären Splitter verbunden werden, falls erforderlich.
4. Bis zu drei (3) Level Kaskadierung sind unterstützt, es ist also möglich einen weiteren Video Splitter an den sekundären Splitter zu verbinden, dies erlaubt bis zu 8 (ST122Pro), 64 (ST124Pro) oder 512 (ST128Pro) Video Anzeigen zu einer einzelnen Quelle zu verbinden.

Spezifikationen

	ST122PRO / ST122PROGB / ST122PROEU	ST124PRO / ST124PROGB / ST124PROEU	ST128PRO / ST128PROGB / ST128PROEU
Anzahl der Anschlüsse	2	4	8
Videosignal	VGA (RGBVH)		
Anschlüsse	1 x DE-15 VGA Stecker 2 x DE-15 VGA Buchse 1 x 5V DC-Strom	1 x DE-15 VGA Stecker 4 x DE-15 VGA Buchse 1 x 5V DC-Strom	1 x DE-15 VGA Stecker 8 x DE-15 VGA Buchse 1 x 5V DC-Strom
LED's	1 x Strom 1 x Eingangssignal Erkennung		
Maximale Videoauflösung	2048 x 1536 @ 80Hz	2048 x 1536 @ 80Hz	2048 x 1536 @ 80Hz
Maximale Kabellänge	65m		
Video Bandbreite	350 MHz (-3dB)	350 MHz (-3dB)	350 MHz (-3dB)
Audio Unterstützung	Nein		
DDC Unterstützung	Ja		
Betriebstemperatur	5°C ~ 40°C		
Luftfeuchtigkeit	0% ~ 80% RH		
Abmessungen (LxBxH)	180.0mm x 85.0mm x 20.0mm	180.0mm x 85.0mm x 20.0mm	196.0mm x 70.0mm x 40.0mm
Gewicht	270g	300g	1150g

Klasse A Digital-, oder Peripheriegeräte: Hinweis: Durch Prüfung dieses Gerätes nach FCC, Teil 15, wurde die Einhaltung der Grenzwerte für digitale „Class A“-Geräte bestätigt. Diese Grenzwerte sollen einen angemessenen Schutz gegen schädliche Störungen bei Benutzung in einer Gewerbeumgebung gewährleisten. Dieses Gerät erzeugt, verwendet und strahlt Hochfrequenz-energie ab und kann, wenn es nicht entsprechend der Anleitung installiert oder verwendet wird, Störungen des Funkverkehrs verursachen. Der Betrieb dieses Gerätes in einem Wohngebiet kann wahrscheinlich schädliche Störungen verursachen, was bedeutet, dass der Betreiber in diesem Fall dazu verpflichtet ist, die Störungen auf eigene Kosten zu beheben.

- neu ausrichten oder Umstellen der Empfangsantenne
- den Abstand zwischen Gerät und Empfänger vergrößern
- das Gerät mit einer Netzsteckdose verbinden, welche an einen anderen Stromkreis angeschlossen ist als der Empfänger
- den Händler oder einen erfahrenen Radio- und Fernsehtechniker zu Rate ziehen

Benutzung von Schutzmarken, eingetragenen Warenzeichen und anderen geschützten Namen und Symbolen

Diese Bedienungsanleitung kann auf Schutzmarken, eingetragene Warenzeichen und andere geschützte Namen und/oder Symbole von Drittunternehmen verweisen, die in keiner Weise mit StarTech.com in Zusammenhang stehen. Wo diese auftreten, dienen sie lediglich der Veranschaulichung und stellen keine Befürwortung eines Produktes oder einer Dienstleistung durch StarTech.com oder eine Billigung der/des Produkte(s) dar, für welche diese Bedienungsanleitung erstellt ist oder für Drittunternehmen in Frage kommt. Unabhängig von einer etwaigen direkten Bestätigung an anderen Stellen in diesem Dokument, StarTech.com bestätigt hiermit, daß alle Marken, eingetragene Warenzeichen, Dienstleistungsmarken und andere geschützte Namen und/oder Symbole in dieser Bedienungsanleitung und in ähnlichen Dokumenten Eigentum ihrer jeweiligen Inhaber sind.

Technische Unterstützung

StarTech.com's lebenslange technische Unterstützung ist ein wesentlicher Bestandteil unseres Engagements um branchenführende Lösungen zu bieten. Wann immer Sie Hilfe mit Ihrem Produkt brauchen, besuchen Sie www.startech.com/support und greifen auf unsere umfassende Auswahl von Online-Tools, Dokumentationen und Downloads zu.

Für die aktuellsten Treiber/Software besuchen Sie bitte www.startech.com/downloads

Garantie-Information

Dieses Produkt unterliegt einer zweijährigen Garantie.

Darüberhinaus gewährt StarTech.com auf seine Produkte eine Garantie auf Material- und Verarbeitungsfehler für die angegebenen Zeiträume ab Kaufdatum. Während dieser Zeit können Produkte zur Reparatur oder Ersatz durch gleichwertige Produkte unserer Wahl ersetzt werden. Die Garantie deckt lediglich Ersatzteile und Arbeitskosten ab. StarTech.com übernimmt keine Garantie für Mängel oder Schäden, die durch unsachgemäße Behandlung, Veränderung oder normale Abnutzung entstehen.

Haftungsbeschränkung

In keinem Fall haftet StarTech.com Ltd und StarTech.com USA LLP (bzw. deren Führungskräfte, Direktoren, Angestellte oder Beauftragte) für Schäden (direkte oder indirekte, spezielle, Straf-, Begleit-, Folge- oder andere Schäden), entgangene Gewinne, Geschäftsverlust oder finanzielle Schäden, die aus oder im Zusammenhang mit der Verwendung des Produkts entstehen oder den aktuell bezahlten Preis für das Produkt überschreiten. In einigen Ländern ist der Ausschluß oder die Beschränkung von Begleit- oder Folgeschäden nicht erlaubt. Finden solche Gesetze Anwendung, treffen die in dieser Erklärung enthaltenen Einschränkungen oder Ausschlüsse nicht auf Sie zu.