

## Mobile TV Cart/Stand - up to 100"



### User Manual

SKU#: STNDMTV100

## Compliance Statements

### **Use of Trademarks, Registered Trademarks, and other Protected Names and Symbols**

This manual may make reference to trademarks, registered trademarks, and other protected names and/or symbols of third-party companies not related in any way to StarTech.com. Where they occur these references are for illustrative purposes only and do not represent an endorsement of a product or service by StarTech.com, or an endorsement of the product(s) to which this manual applies by the third-party company in question. Regardless of any direct acknowledgement elsewhere in the body of this document, StarTech.com hereby acknowledges that all trademarks, registered trademarks, service marks, and other protected names and/or symbols contained in this manual and related documents are the property of their respective holders.

PHILLIPS® is a registered trademark of Phillips Screw Company in the United States or other countries.

# Safety Statements

## Safety Measures

- Product installation and/or mounting should be completed by a certified professional as per the local safety and building code guidelines.

## Mesures de sécurité

- L'installation et/ou le montage du produit doit être réalisé par un professionnel certifié et dans le respect des normes locales et du code de construction local.

## 安全対策

- 製品の設置やマウントは、使用地域の安全ガイドラインおよび建築基準に従い、有資格の専門業者が行うようにしてください。

## Misure di sicurezza

- L'installazione e/o il montaggio dei prodotti devono essere eseguiti da un tecnico professionale certificato che conosca le linee guida locali sulle norme edilizie e sulla sicurezza.

## Säkerhetsåtgärder

- Installation och/eller montering får endast göras av behöriga yrkespersoner och enligt gällande lokala förordningar för säkerhet och byggnormer.

## Warning Statements

- Assemble this product according to the instructions.
- Read the entire manual and ensure the instructions are fully understood before assembling and/or using this product.
- Do not exceed the weight capacity of this product. Overloading this product might result in injury or property damage.
- Weight capacity of the multimedia shelf: 5 kg (11 lb.)
- Weight capacity of the camera shelf: 5 kg (11 lb.)
- Weight capacity of the TV mount: 100 kg (220 lb.)
- Do not allow children to climb on this product, or use this product without proper supervision.
- This product is intended for indoor use only and should not be used outdoors.
- Do not over-tighten the screws. If any resistance is encountered, stop tightening.
- Assembling this product is a two-person task. Do not attempt to assemble this product and install equipment without assistance.
- Before adding equipment to this product, ensure the product has been properly assembled and installed, and that the product can support the weight of the added equipment.
- Make sure all of the equipment has been properly installed before adjusting this product.
- Do not move the cart over cords, cables, or uneven surfaces.
- Before moving the cart, unlock the casters.

## Varningsmeddelanden

- Se till att du monterar produkten i enlighet med instruktionerna.
- Läs hela manualen och se till att du förstår instruktionerna innan du börjar montera och använda produkten.
- Överskrid inte produktens viktkapacitet. Överbelastning av produkten kan orsaka skada på person eller egendom.
- Viktkapacitet multimedia hylla: 5 kg
- Viktkapacitet kamera hylla: 5 kg
- Viktkapacitet fäste för TV: 100 kg
- Låt inte barn klättra på produkten eller använda produkten utan uppsikt.
- Produkten är endast avsedd för användning inomhus och ska inte användas utomhus.
- Dra inte åt skruvarna för hårt när du monterar produkten. Om du måste ta i när du skruvar åt kan du sluta skruva åt.

- Det krävs två personer för att montera produkten. Försök inte montera produkten och installera utrustning utan hjälp.
- Innan du lägger till utrustning på produkten, se till att produkten är korrekt monterad, installerad och att produkten klarar av vikten på utrustningen som du lägger till.
- Se till att all utrustning är korrekt installerad innan du börjar justera produkten.
- Flytta inte vagnen över kablar eller ojämna ytor.
- Innan du börjar flytta på vagnen, se till att hjulen är upplåsta.

## Waarschuwingen

- Zorg dat u dit product volgens de instructies in elkaar zet.
- Lees de gehele handleiding en zorg dat u de instructies begrijpt voordat u dit product in elkaar zet en gebruikt.
- Overschrijd de maximale capaciteit van dit product niet. Overbelasting van dit product kan letsel of materiële schade veroorzaken.
- Gewichtscapaciteit van het multimedia oppervlak: 5 kg
- Gewichtscapaciteit van het bovenste oppervlak (voor camera): 5 kg
- Gewichtscapaciteit van de schermbevestiging (voor televisie): 100 kg
- Geef kinderen geen toestemming om op dit apparaat te klimmen of dit product zonder goed toezicht te gebruiken.
- Dit product is alleen bedoeld voor binnengebruik en mag niet buiten worden gebruikt.
- Draai de schroeven niet te strak vast wanneer u dit product in elkaar zet. Als u weerstand voelt tijdens het vastdraaien van de schroeven, stop dan.
- Dit product moet met twee personen in elkaar worden gezet. Probeer dit product niet zonder hulp in elkaar te zetten en apparatuur te installeren.
- Voordat u apparatuur aan dit product toevoegt, moet u ervoor zorgen dat u het op de juiste manier in elkaar hebt gezet en geïnstalleerd, en dat het product het gewicht van de toe te voegen apparatuur kan ondersteunen.
- Zorg dat u de apparatuur goed installeert voordat u met het aanpassen van dit product begint.
- Rijd de wagen niet over snoeren, kabels of ongelijke oppervlakken.
- Voordat u de wagen gaat verplaatsen, moet u de zwenkwielen ontgrendelen.

## 注意

- 必ず取扱説明書に従って本製品の組み立てを行って下さい。
- 最初に取扱説明書を最後まで読み、本製品の組み立て方をすべて理解してから組み立て作業を始めて下さい。

- 本製品で定められた最大積載重量を超えないようにして下さい。最大積載重量をオーバーした場合、怪我をする恐れや器物破損の恐れがあります。
- マルチメディア棚の総耐荷重:5kg
- カメラ棚の総耐荷重:5kg
- TVマウンタの総耐荷重:100kg
- 本製品に小さなお子様が乗って遊ばないようにして下さい。お子様が使用する際には、適切な監視を怠らないようにして下さい。
- 本製品は、室内での使用を想定しています。戸外では使用しないで下さい。
- 本製品を組み立てる際、ネジを締めすぎないようにして下さい。ネジを締めているうちに手応えを感じたら、締めるのを止めてください。
- 本製品は、二人がかりでの組み立てを想定しています。手助けなしに単独で組み立てと設置を行わないで下さい。
- 本製品に装置を積載する前に、組み立てと設置が適切に行われたか確認して下さい。また、積載する装置の重量に本製品が対応しているか確認して下さい。
- 転倒注意! モニタが一番高い位置にある状態でカートを動かさないで下さい。また、モニタを押してカートを動かすのはやめて下さい。
- コードやケーブルの上、または凹凸のある床面でカートを移動させないで下さい。

## Dichiarazioni di avvertenza

- Assicurarsi di Assemblare il prodotto secondo le istruzioni.
- Leggere l'intero manuale e assicurarsi di aver compreso tutte le istruzioni prima di iniziare ad assemblare e a utilizzare questo prodotto.
- Non superare la capacità di carico del prodotto. Il sovraccarico del prodotto potrebbe causare danni o lesioni.
- Portata massima del ripiano multimediale: 5 kg
- Portata massima del ripiano per camera: 5 kg
- Portata massima del support per TV: 100 kg
- Non consentire ai bambini di arrampicarsi sul prodotto o di utilizzarlo senza un'adeguata supervisione.
- Il prodotto è destinato all'uso in ambienti interni. Se ne sconsiglia l'impiego in ambienti esterni.
- Durante l'assemblaggio del prodotto, non stringere troppo le viti. Se si incontra resistenza mentre si stringono le viti, interrompere l'operazione.
- L'assemblaggio di questo prodotto richiede la presenza di due persone. Non tentare di assemblare il prodotto e installare le apparecchiature senza assistenza.

- Prima di aggiungere altre apparecchiature al prodotto, assicurarsi di averlo assemblato e installato correttamente e che sia in grado di sostenere il peso dell'apparecchiatura in questione.
- Assicurarsi di aver installato correttamente tutte le apparecchiature prima di procedere alla regolazione del prodotto.
- Non far passare il carrello sopra corde, cavi o superfici irregolari.
- Prima di procedere allo spostamento del carrello, verificare di aver sbloccato le rotelle.

## Avertissements

- Assemblez ce produit conformément aux instructions.
- Lisez tout le manuel et assurez-vous que vous comprenez les instructions avant de commencer à assembler et utiliser ce produit.
- Ne dépassez pas la capacité pondérale du produit. Une surcharge du produit peut entraîner des blessures ou des dommages matériels.
- Capacité de poids de l'étagère multimédia : 5 kg
- Capacité de poids de l'étagère pour caméra : 5 kg
- Capacité de poids du support d'écran : 100 kg
- N'autorisez pas les enfants à grimper sur ce produit ni à l'utiliser sans surveillance.
- Ce produit est uniquement destiné à une utilisation en intérieur et ne doit pas être utilisé à l'extérieur.
- Ne serrez pas trop les vis lors de l'assemblage de ce produit. Si vous rencontrez une résistance lors du serrage des vis, cessez de serrer.
- L'assemblage de ce produit nécessite deux personnes. Ne tentez pas d'assembler le produit et d'installer les équipements sans aide.
- Avant d'ajouter des équipements au produit, vérifiez que vous l'avez correctement assemblé et installé, et que le produit peut supporter le poids des équipements que vous y ajoutez.
- Veillez à installer correctement tous les équipements avant de commencer à ajuster le produit.
- Ne faites pas rouler le meuble sur des cordons, des câbles ou des surfaces inégales.
- Avant de déplacer le meuble, veillez à débloquer les roulettes.

## Mensagens de aviso

- Certifique-se de que monta este produto de acordo com as instruções.
- Leia todo o manual e certifique-se de que entende as instruções antes de começar a montar e a utilizar este produto.

- Não exceda a capacidade de peso deste produto. Sobrecarregar este produto pode resultar em ferimentos ou danos de propriedade.
- Capacidade de carga de la bandeja multimídia: 5 kg
- Capacidade de carga de la bandeja de câmera: 5 kg
- Capacidade de carga de suporte para TV: 100 kg
- Não deixar as crianças trepar neste produto ou utilizar este produto sem a devida supervisão.
- Este produto destina-se apenas a uma utilização no interior e não deve ser utilizado no exterior.
- Quando montar este produto, não aperte demasiado os parafusos. Se encontrar resistência enquanto aperta os parafusos, pare de apertar.
- Montar este produto é uma tarefa para duas pessoas. Não tentar montar este produto e instalar o equipamento sem assistência.
- Antes de adicionar o equipamento a este produto, certifique-se de que o montou e instalou devidamente e de que o produto pode suportar o peso do equipamento que está a adicionar ao mesmo.
- Certifique-se de que instala devidamente todo o seu equipamento antes de começar a ajustar este produto.
- Não mova o carro pelos fios, cabos ou superfícies irregulares.
- Antes de começar a mover o carro, certifique-se de que desbloqueia os rodízios.

## Advertencias de uso

- Asegúrese de ensamblar este producto según las instrucciones.
- Lea todo el manual y asegúrese de haber comprendido bien las instrucciones antes de proceder con el ensamblaje y el uso de este producto.
- Asegúrese de no exceder la capacidad de peso de este producto. La sobrecarga de este producto puede causar lesiones personales o daños en la propiedad.
- Capacidad de carga del estante multimedia: 5 kg
- Capacidad de carga del estante de la cámara: 5 kg
- Capacidad de carga del soporte de TV: 100 kg
- No permita que los niños se suban a este producto o que lo utilicen sin la debida supervisión de un adulto.
- El uso de este producto es solo para interiores y no debe utilizarse en exteriores.
- Cuando ensamble este producto, no apriete los tornillos más de lo debido. Si al apretar los tornillos siente resistencia, no los apriete más.
- Se requieren dos personas para el ensamblaje de este producto. No intente ensamblar este producto e instalar otros equipos sin la debida asistencia de otra persona.



- Antes de instalar equipos en este producto, asegúrese de haberlo ensamblado correctamente, a fin de que pueda soportar el peso del equipo que vaya a instalar.
- Asegúrese de que ha instalado todo el equipo correctamente antes de efectuar ajustes de este producto.
- No desplace el carrito encima de cables o superficies desniveladas.
- Antes de empezar a mover el carrito, asegúrese de haber desbloqueado las ruedas. Antes de empezar a mover el carrito, asegúrese de haber desbloqueado las ruedas.

## Warnhinweise

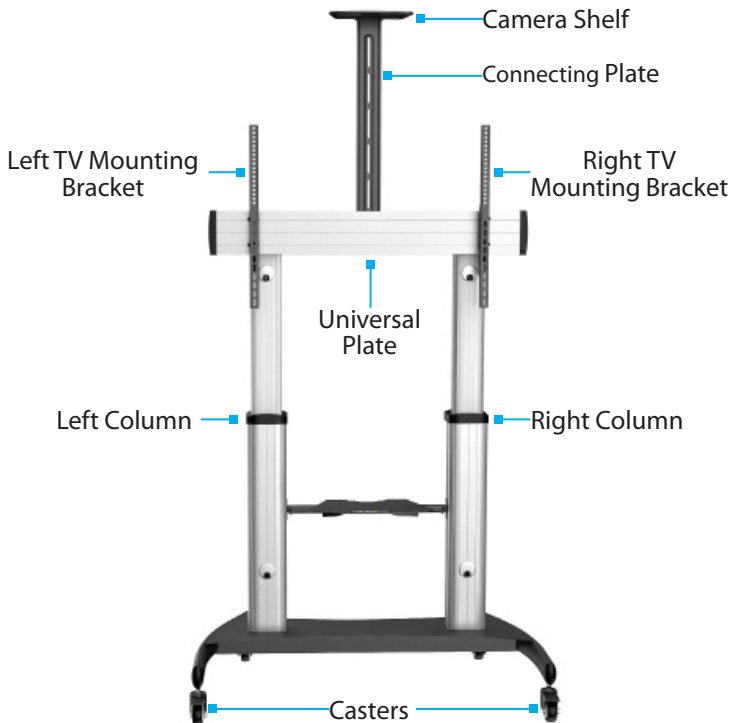
- Beachten Sie bei der Montage dieses Produkts die Montageanweisungen.
- Bevor Sie dieses Produkt montieren und verwenden, lesen Sie das gesamte Handbuch und vergewissern Sie sich, dass Sie die Anweisungen verstanden haben.
- Überschreiten Sie nicht die Tragkraft dieses Produkts. Ein Überladen dieses Produkts kann zu Verletzungen oder zur Beschädigung des Produkts führen.
- Gewichtskapazität des Multimedia Fachbodens: 5 kg
- Gewichtskapazität des Kamera Fachbodens: 5 kg
- Gewichtskapazität der TV Halterung: 100 kg
- Gestatten Sie Kindern nicht, auf das Produkt zu klettern oder das Produkt ohne Aufsicht zu benutzen.
- Dieses Produkt ist nur zum Gebrauch in Innenräumen vorgesehen und sollte nicht im Freien verwendet werden.
- Achten Sie bei der Montage des Produkts darauf, die Schrauben nicht zu fest anzuziehen. Sobald Sie beim Anziehen der Schrauben auf Widerstand stoßen, stellen Sie das Anziehen ein.
- Die Montage dieses Produkts ist auf die Ausführung von zwei Personen ausgelegt. Versuchen Sie nicht ohne Hilfe, dieses Produkt zu montieren und Geräte zu installieren.
- Bevor Sie Geräte zu diesem Produkt hinzufügen, vergewissern Sie sich, dass Sie es ordnungsgemäß montiert und installiert haben und dass das Produkt das Gewicht der Geräte, die Sie hinzufügen möchten, tragen kann.
- Sorgen Sie dafür, dass all Ihre Geräte ordentlich installiert sind, bevor Sie dieses Produkt justieren.
- Bewegen Sie den Wagen nicht über Leitungen, Kabel oder unebenes Gelände.
- Stellen Sie sicher, dass die Rollen entriegelt sind, bevor Sie den Wagen in Bewegung setzen.

# Table of Contents

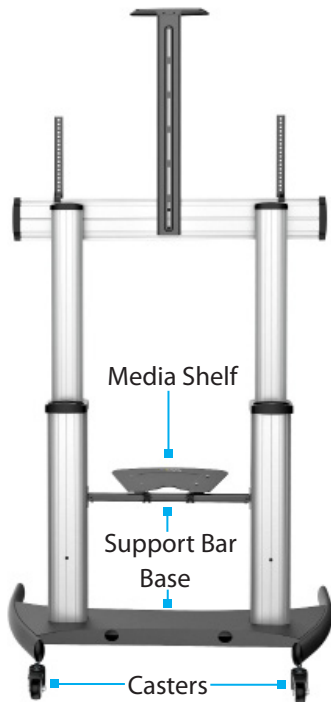
<b>Compliance Statements</b> .....	<b>i</b>
<b>Safety Statements</b> .....	<b>ii</b>
<b>Warning Statements</b> .....	<b>iii</b>
<b>Product Diagram</b> .....	<b>1</b>
Front View .....	1
Back View .....	2
<b>Product Dimensions</b> .....	<b>3</b>
Front View .....	3
<b>Product Information</b> .....	<b>4</b>
Package Contents .....	4
<b>Requirements</b> .....	<b>6</b>
Technical Specifications.....	7
<b>Installation</b> .....	<b>9</b>
Attach the Casters.....	9
Attach the Columns to the Base .....	10
Attach the Universal Plate.....	13
Assemble the Media Shelf.....	14
Attach the Media Shelf to the Columns.....	15
Attach the TV Mounting Brackets .....	17
Hang the TV onto the Universal Plate.....	18
Assemble the Camera Shelf.....	19
Attach the Camera Shelf Assembly .....	20
Cable Management.....	21
<b>Operation</b> .....	<b>22</b>
Adjust the Tilt Angle of the TV Mounting Brackets.....	22
Move the Mobile TV Stand Assembly .....	22

## Product Diagram

### Front View

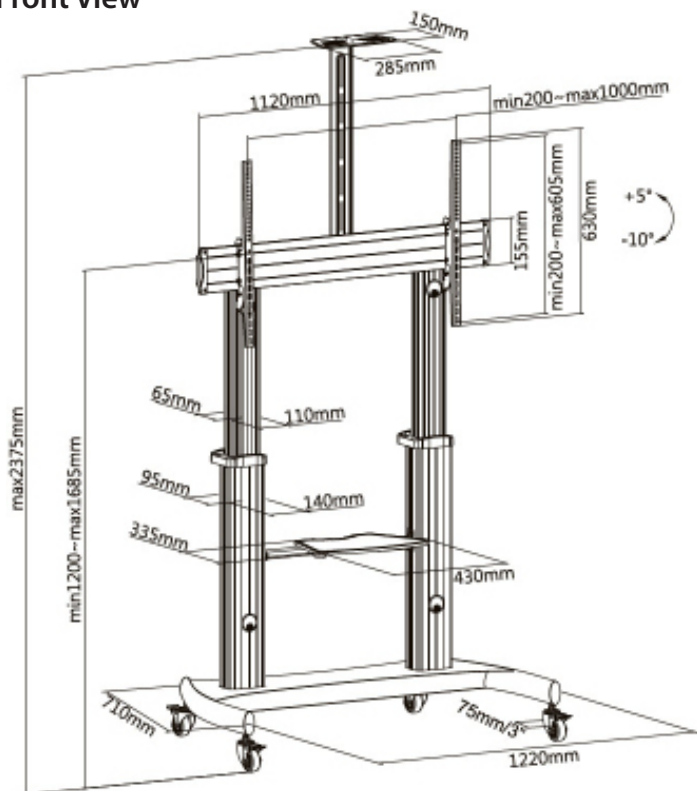


## Back View



## Product Dimensions

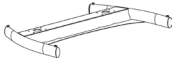


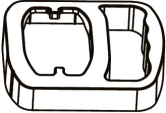




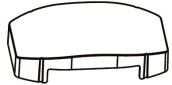


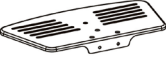
### Front View







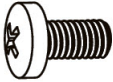













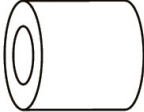

To view manuals, videos, drivers, downloads, technical drawings, and more visit [www.startech.com/support](http://www.startech.com/support)

# Product Information

## Package Contents

 <p>Base Qty: 1</p>	 <p>Casters Qty: 4</p>	 <p>Universal Plate Qty: 1</p>	 <p>Handles Qty: 2</p>
 <p>Left Column Qty: 1</p>	 <p>Right Column Qty: 1</p>	 <p>Left TV Mounting Bracket Qty: 1</p>	 <p>Right TV Mounting Bracket Qty: 1</p>
 <p>Top Covers Qty: 2</p>	 <p>Media Shelf Qty: 1</p>	 <p>Connecting Plate Qty: 1</p>	 <p>Camera Shelf Qty: 1</p>

 <p>Support Bar Qty: 1</p>	 <p>Knobs Qty: 2</p>	 <p>M6 x 25 mm Screws Qty: 4</p>	 <p>M4 x 6 mm Screws Qty: 3</p>
 <p>M4 x 6 mm Round Head Screws Qty: 2</p>	 <p>M6 x 25 mm Hex Head Screws Qty: 2</p>	 <p>M6 x 14 mm Screws Qty: 6</p>	 <p>M8 x 25 mm Hex Head Screws Qty: 8</p>
 <p>M6 x 25 mm Button Head Screws Qty: 2</p>	 <p>Hex Key Qty: 1</p>	 <p>Wrench Qty: 1</p>	 <p>M5 x 14 mm Round Head Screws Qty: 4</p>

 <p>M6 x 14 mm Round Head Screws</p> <p>Qty: 4</p>	 <p>M6 x 30 mm Round Head Screws</p> <p>Qty: 4</p>	 <p>M8 x 30 mm Round Head Screws</p> <p>Qty: 4</p>	 <p>M8 x 50 mm Round Head Screws</p> <p>Qty: 4</p>
 <p>Square Washers</p> <p>Qty: 4</p>	 <p>Small Spacers</p> <p>Qty: 8</p>	 <p>Large Spacers</p> <p>Qty: 8</p>	 <p>User Manual</p> <p>Qty: 1</p>

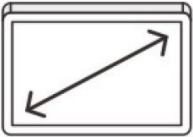

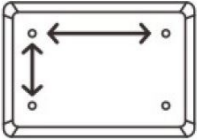
## Requirements


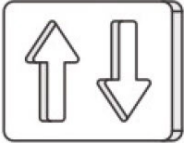

For the latest requirements, please visit  
[www.startech.com/STNDMTV100](http://www.startech.com/STNDMTV100)

- TV x 1
- (Optional) Web Camera x 1
- (Optional) Media Device (e.g. DVD Player) x 1
- (Optional) Padlock
- Phillips Head Screwdriver x 1



## Technical Specifications

Type of Measurement	Measurement															
<p>Screen Size</p> 	60" - 100"															
<p>Weight Capacity</p> 	<p>TV -- Up to 220 lb. (100 kg)</p> <p>Media Shelf -- Up to 11 lb. (5 kg)</p> <p>Camera Shelf -- Up to 11 lb. (5 kg)</p>															
<p>VESA Compatible</p> 	<table border="0"> <tbody> <tr> <td>200x200</td> <td>600x200</td> </tr> <tr> <td>200x300</td> <td>600x300</td> </tr> <tr> <td>200x400</td> <td>600x400</td> </tr> <tr> <td>300x200</td> <td>800x400</td> </tr> <tr> <td>400x200</td> <td>800x600</td> </tr> <tr> <td>400x300</td> <td>900x600</td> </tr> <tr> <td>400x400</td> <td>1000x600</td> </tr> </tbody> </table>		200x200	600x200	200x300	600x300	200x400	600x400	300x200	800x400	400x200	800x600	400x300	900x600	400x400	1000x600
200x200	600x200															
200x300	600x300															
200x400	600x400															
300x200	800x400															
400x200	800x600															
400x300	900x600															
400x400	1000x600															

<p>Tilt Range</p> 	<p>+5° ~ -10°</p>
<p>Height Adjustment</p> 	<p>47.2 - 65" (1220-1650 mm)</p>
<p>Cable Management</p> 	<p>Yes</p>

## Installation

### Attach the Casters

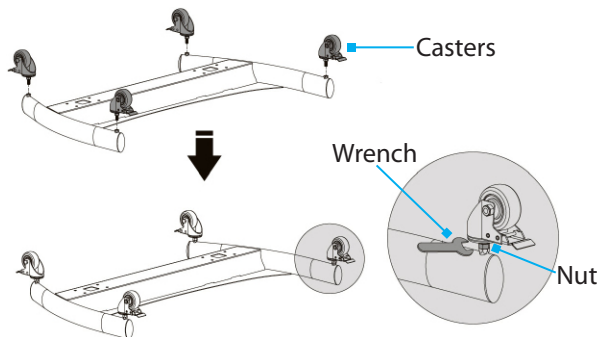


Figure 1

1. Flip the **Base** upside down and place it onto a clean and flat surface. (Figure 1)

**Note:** Cover hard floors with a soft cloth to prevent scratching.

2. Insert each of the four **Castors** into the holes, located in the bottom of the **Base** and tighten, using the **Wrench**.
3. Flip the **Base** upright so that the **Castors** are making contact with the surface.
4. (For uneven surfaces) Flip the **Base** upside down and use the **Wrench** to adjust the **Nut** located on each **Caster**.

## Attach the Columns to the Base

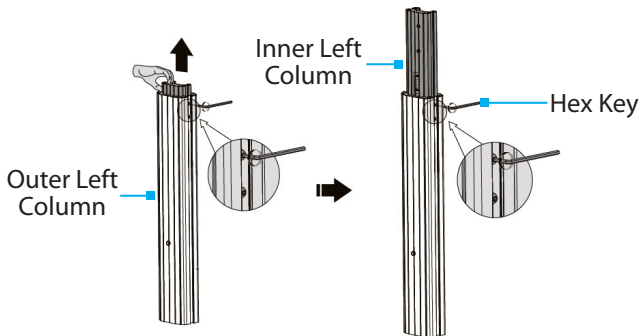


Figure 2

1. Determine the desired mounting height for the **TV**.
2. Hold the inner and outer **Left Column** in one hand and loosen the two **Hex Screws** on the side of the **Left Column**, using the **Hex Key**. (Figure 2)

**Notes:** *Two People* may be required to complete this step.

*Do not release the grip on the inner and outer portions of the **Left Column** while the **Hex Screws** are loose.*

3. Extend the **Left Column** to the desired mounting height. Use the built-in **Height Indicator**, located on the inner portion of the **Left Column**.
4. Tighten the two **Hex Screws**, using the **Hex Key**.
5. Repeat steps 2-4 for the **Right Column**. Ensure both **Columns** are the same height by referencing the **Height Indicators** on the inner portion of each **Column**.

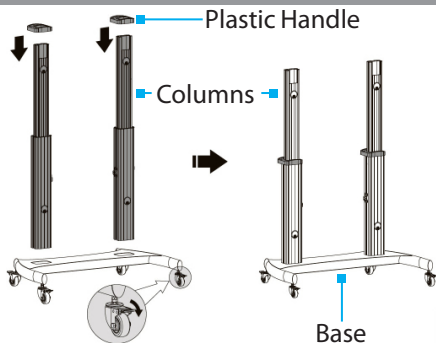


Figure 3

- Engage the **Brake** on each one of the four **Casters** before proceeding to step 7. (Figure 3)
- Slide the **Left** and **Right Columns** into their respective locations in the **Base**.

**Note:** The **Cable Management Holes** in the **Columns** must be facing the front of the assembly.

- Slide one **Plastic Handle** over the **Left Column**. Ensure the grip loop portion of the **Plastic Handle** is facing the back of the **Base**.

**Note:** The **Left Column** has not yet been attached to the **Base** with a **Screw**. Exercise caution when sliding the **Plastic Handles** over the **Columns**.

- Repeat step 8 for the **Right Column**.

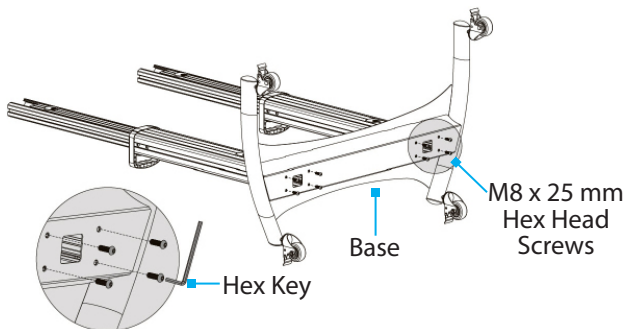


Figure 4

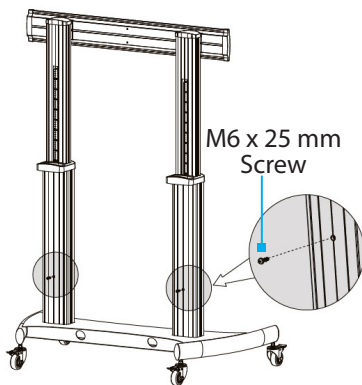
10. Tilt the entire **Assembly** onto its side to gain access to the bottom of the **Base**. (Figure 4)

**Note:** It is recommended that **Two People** complete this step and any subsequent steps that involve tilting or moving the **Mobile TV Cart**.

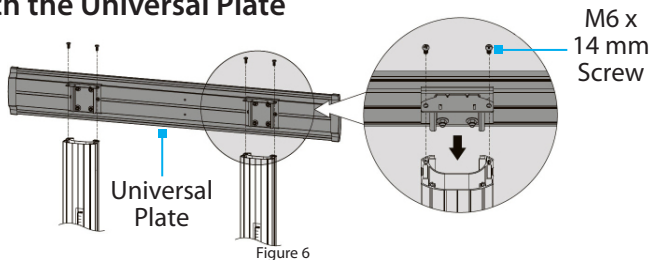
11. Insert four **M8 x 25 mm Hex Head Screws** through the **Base** and into the **Left Column**.
12. Tighten all four **M8 x 25 mm Hex Head Screws**, using the **Hex Key**.
13. Repeat steps 11-12 for the **Right Column**.
14. Tilt the entire **Assembly** back to an upright position.
15. Insert one **M6 x 25 mm Screw** into the back of the **Left Column**. (Figure 5)

**Warning!** Do not skip this step. The **M6 x 25 mm Screws** serve as important safety stops.

16. Tighten the **M6 x 25 mm Screw**, using a **Phillips Head Screwdriver**.
17. Repeat steps 15-16 for the **Right Column**.



## Attach the Universal Plate



1. Place the **Universal Plate** atop the **Left** and **Right Columns** and align the four screw holes in the **Universal Plate** with the two screw holes in each **Column**. (Figure 6)
2. Insert four **M6 x 14 mm Screws** through the **Universal Plate** and into the **Columns** (two for each **Column**).
3. Tighten all four **M6 x 14 mm Screws**, using a Phillips Head Screwdriver.

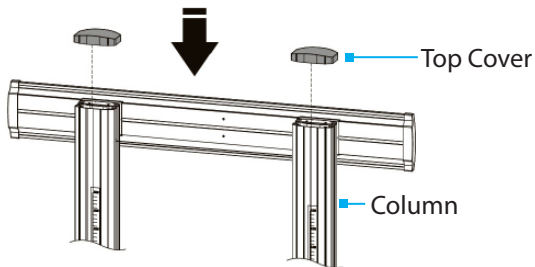


Figure 7

4. Affix one **Top Cover** over each **Column**. (Figure 7)

## Assemble the Media Shelf

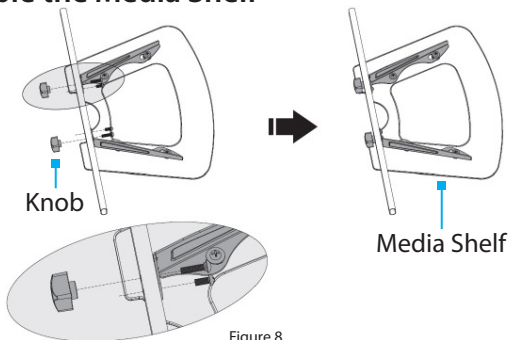


Figure 8

1. Flip the **Media Shelf** upside down and place on a clean and flat surface.
2. Place the **Support Bar** up against the **Media Shelf**, aligning the holes in the **Support Bar** with the holes found in the **Media Shelf**. (Figure 8)



3. Hold one of the **Knobs** up against the outermost hole in the **Support Bar** and insert one of the **M6 x 25 mm Button Head Screws** through the square shaped hole in the **Media Tray**, the **Support Bar**, and into the **Knob**.
4. Tighten the **Knob**.
5. Repeat steps 3-4 to attach the second **Knob**.
6. Insert two **M6 x 14 mm Screws** through the innermost circular shaped holes in the **Media Tray** and into the **Support Bar**.
7. Tighten the **M6 x 14 mm Screws**, using a **Phillips Head Screwdriver**.

## Attach the Media Shelf to the Columns

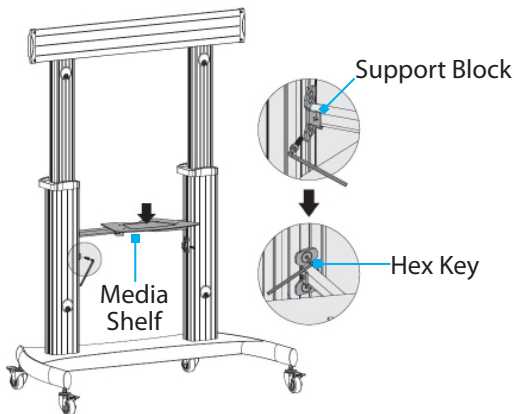


Figure 9

1. Hold the **Media Shelf Assembly** up against/behind the **Support Blocks**, located on the insides of the **Columns**. Align the holes in the **Support Bar** with the holes in the **Support Blocks**. (Figure 9)
2. Insert one **M6 x 25 mm Hex Head Screw** through the hole in the **Support Block** on the **Left Column** and into the **Support Bar**.
3. Tighten the **M6 x 25 mm Hex Head Screw**, using the Hex Key.
4. Repeat steps 2-3 for the **Right Column**.
5. Determine the desired mounting height for the **Media Shelf Assembly**.
6. Hold the **Media Shelf Assembly** and loosen the two **Hex Screws** that secure the **Support Block** to the **Left Column**, using the **Hex Key**.

**Note:** Continue to support the weight of the **Media Shelf Assembly** until all of the **Support Block Hex Screws** have been tightened.

7. Repeat step 6 for the **Support Block** in the **Right Column**.
8. Slide the **Media Shelf Assembly** up or down to the desired height.
9. Tighten all four **Support Block Hex Screws**, using the **Hex Key**.

## Attach the TV Mounting Brackets

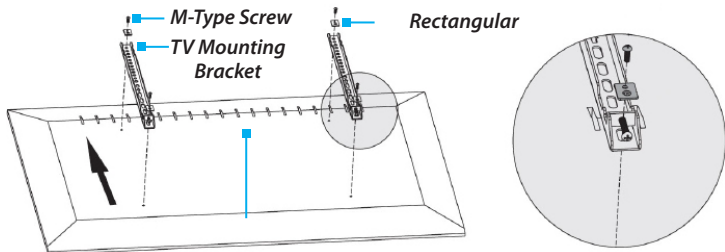
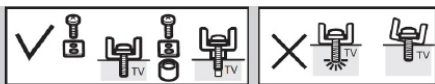


Figure 10

1. Place the **TV** on a padded surface, screen side down, so the back of the **TV** is accessible. (Figure 10)
2. (Optional) Identify and remove the pre-installed **VESA Hardware** from the back of the **TV**.

**Note:** Not all **TVs** will have placeholder **VESA Hardware**. Only remove the four **Screws** for the **VESA Mount**. Do not remove any of the screws from the **TV's** structural assembly.

3. Place a **Rectangular Washer** and the necessary number of **Small** and/or **Large Spacers** over each **VESA Mounting Hole**.
4. Place the **TV Mounting Brackets**, parallel to one another, on the back of the **TV** over the **VESA Mounting Holes**. The arrows on the **TV Mounting Brackets** should be pointing towards the top of the **TV**.

5. Thread the appropriately sized **M-Type Screws** (e.g. **M5 x 14 mm Screws**) through the **Rectangular Washers, TV Mounting Brackets, (Optional) Spacers**, and into the **TV**.

**Note:** Each **Rectangular Washer** features two holes. Select the hole that fits the **M-Type Screws**.

6. Tighten the **M-Type Screws**, using a **Phillips Head Screwdriver**, until each **Screw** sits flush with the surface of the **TV Mounting Brackets**.

**Warning!** Do not overtighten the **M-Type Screws**. If any unexpected resistance is encountered while fastening these **Screws**, immediately stop and attempt to use a different length of **M-Type Screw**.

## Hang the TV onto the Universal Plate

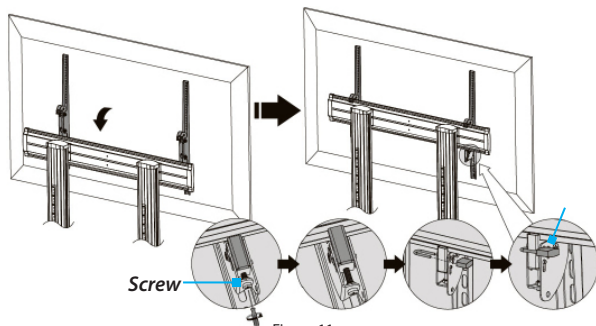


Figure 11

1. Loosen the 2 **Screws**, located at the bottom of the **TV Mounting Brackets**, using a **Phillips Head Screwdriver**. (Figure 11)

2. With two people, lift and hang the **TV** onto the **Universal Plate**.

***Tip:** Align the top hooks of the **TV Mounting Brackets** with the top rails of the **Universal Plate**.*

3. Tighten the 2 **Screws** in the bottom of the **TV Mounting Brackets** using the **Phillips Head Screwdriver**.
4. (Optional - locking) Insert a **Padlock** through the holes located at the bottom of either **TV Mounting Bracket**.

## Assemble the Camera Shelf

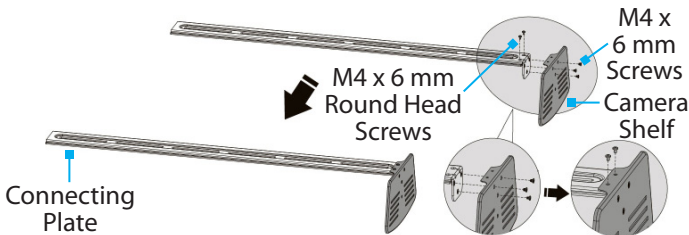


Figure 12

1. Hold the **Camera Shelf** up against the top of the **Connecting Plate**, aligning the three holes in the top of the **Camera Shelf** with the three holes in the **Connecting Plate**. (Figure 12)
2. Insert three **M4 x 6 mm Screws** through the three holes in the top of the **Camera Shelf** and into the top of the **Connecting Plate**.
3. Tighten all three **M4 x 6 mm Screws**, using a **Phillips Head Screwdriver**.

4. Insert two **M4 x 6 mm Round Head Screws** through the back of the **Camera Shelf** and into the back of the **Connecting Plate**.
5. Tighten the two **M4 x 6 mm Round Head Screws**, using a **Phillips Head Screwdriver**.

## Attach the Camera Shelf Assembly

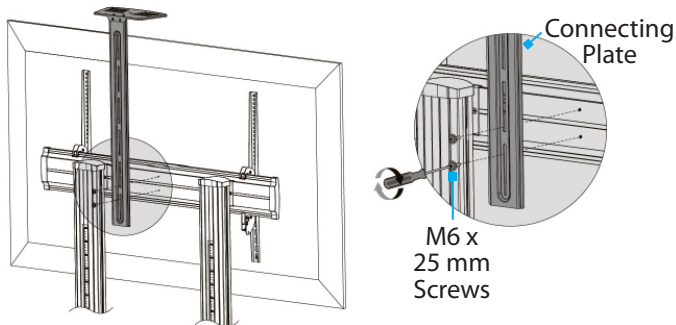


Figure 13

1. Determine the desired mounting height of the **Camera Shelf** above the **TV**.
2. Hold the **Camera Shelf Assembly** up against the back of the **Universal Plate** at the desired mounting height, aligning the slots in the **Connecting Plate** with the two holes in the back of the **Universal Plate**. (Figure 13)
3. Insert two **M6 x 25 mm Screws** through the **Connecting Plate** and into the **Universal Plate**.
4. Tighten the two **M6 x 25 mm Screws**, using a **Phillips Head Screwdriver**.

## Cable Management

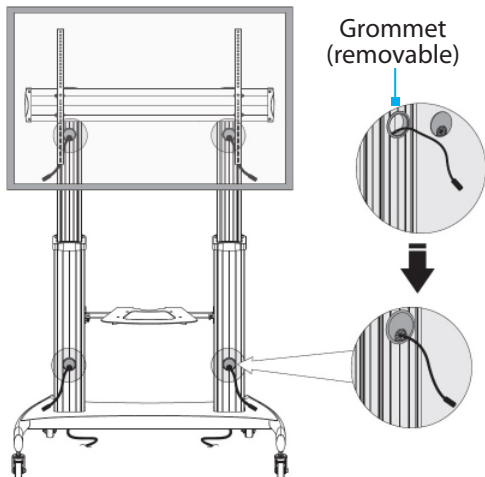


Figure 14

1. Route the **Cables** from the back of the **TV** into the **Grommets** located at the top-front of the **Columns**. (Figure 14)

**Note:** *All Grommets are removable.*

2. Route the **Cables** through the **Columns**.
3. Route the **Cables** out of the **Grommets** located at the bottom-front of the **Columns** and into their respective **Power Source** and/or **Video Source**.

## Operation

### Adjust the Tilt Angle of the TV Mounting Brackets

1. Loosen the two **Nuts** on the outward facing side of one **TV Mounting Bracket**, using the **Wrench**.

**Note:** Do not completely loosen the **Nuts**.

2. Repeat step 1 for the second **TV Mounting Bracket**.
3. Tilt the **TV** to the desired angle.

**Note:** **Two People** are required for all tilt adjustments.

4. Tighten the four **Nuts** that were loosened in steps 2-3, using the **Wrench**.

### Move the Mobile TV Stand Assembly

**Warning!** Never attempt to move the **Mobile TV Stand Assembly** with one person. A minimum of two people are required to move the **Mobile TV Stand Assembly**.

1. Disconnect and remove the **Web Camera** and **Media Device** from the **Mobile TV Stand Assembly**.
2. Unplug all the **Cables** plugged into the **TV** (i.e. **Power and Video Cables**).
3. Disengage the **Brakes** on the **Casters**.
4. Grip the **Plastic Handles** and slowly move the **Mobile TV Stand Assembly**, using two people. Ensure caution is exercised around corners or when navigating over bumps and/or uneven ground.
5. Lock the **Brakes** on the **Casters**.



## Warranty Information

This product is backed by a five-year warranty.

For further information on product warranty terms and conditions, please refer to [www.startech.com/warranty](http://www.startech.com/warranty).

## Limitation of Liability

In no event shall the liability of StarTech.com Ltd. and StarTech.com USA LLP (or their officers, directors, employees or agents) for any damages (whether direct or indirect, special, punitive, incidental, consequential, or otherwise), loss of profits, loss of business, or any pecuniary loss, arising out of or related to the use of the product exceed the actual price paid for the product.

Some states do not allow the exclusion or limitation of incidental or consequential damages. If such laws apply, the limitations or exclusions contained in this statement may not apply to you.

## Hard-to-find made easy. At StarTech.com, that isn't a slogan. It's a promise.

StarTech.com is your one-stop source for every connectivity part you need. From the latest technology to legacy products — and all the parts that bridge the old and new — we can help you find the parts that connect your solutions.

We make it easy to locate the parts, and we quickly deliver them wherever they need to go. Just talk to one of our tech advisors or visit our website. You'll be connected to the products you need in no time.

Visit [www.startech.com](http://www.startech.com) for complete information on all StarTech.com products and to access exclusive resources and time-saving tools.

StarTech.com is an ISO 9001 Registered manufacturer of connectivity and technology parts. StarTech.com was founded in 1985 and has operations in the United States, Canada, the United Kingdom and Taiwan servicing a worldwide market.

### Reviews

Share your experiences using StarTech.com products, including product applications and setup, what you love about the products, and areas for improvement.

#### StarTech.com Ltd.

45 Artisans  
Crescent  
London, Ontario  
N5V 5E9  
Canada

#### StarTech.com LLP

4490 South  
Hamilton Road  
Groveport, Ohio  
43125  
U.S.A.

#### StarTech.com Ltd.

Unit B, Pinnacle 15  
Gowerton Road  
Brackmills,  
Northampton  
NN4 7BW  
United Kingdom

#### StarTech.com Ltd.

Siriusdreef 17-27  
2132 WT  
Hoofddorp  
The Netherlands

FR: [fr.startech.com](http://fr.startech.com)

DE: [de.startech.com](http://de.startech.com)

ES: [es.startech.com](http://es.startech.com)

NL: [nl.startech.com](http://nl.startech.com)

IT: [it.startech.com](http://it.startech.com)

JP: [jp.startech.com](http://jp.startech.com)