

座位立位両用ワークステーション ウォールマウント - シングルモニター

WALLSTS1



*実際の製品は写真と異なる場合があります。

FR:Guide de l'utilisateur - fr.startech.com

DE:Bedienungsanleitung - de.startech.com

ES:Guía del usuario - es.startech.com

NL:Gebruiksaanwijzing - nl.startech.com

PT:Guia do usuário - pt.startech.com

IT:Guida per l'uso - it.startech.com

JP: 取扱説明書 - jp.startech.com

最新の情報は www.startech.com でご確認ください

警告文

本製品は必ず以下の指示に従って組み立ててください。

本製品を組み立てて使用する前に、マニュアルのすべてをよく読んで指示をしっかりと理解するようにしてください。

部品が足りない場合や壊れている場合は決して本製品を使用しないでください。

本製品は室内での使用を目的としていますので、屋外では使用しないでください。

本製品を組み立てる時、ネジを締め過ぎないようにしてください。ネジを締めている時に抵抗を感じたらすぐに手を止めてください。

ディスプレイの重量が本製品の耐荷重を超えないようにご注意ください。万一耐荷重を超えるようなことがあれば、ケガや機器の損傷につながる恐れがあります。モニターアーム可搬重量:2~8 kg キーボードトレイ可搬重量:2.5 kg

壁の構造はさまざまです。使用する構造の種類と取付用ハードウェアが取り付けられる機器をしっかりと支持できるか確認することが重要です。指示に従わない場合、ケガおよび/または機器の損傷につながる恐れがあります。壁構造は取り付けられる機器の少なくとも4倍の重量を支えられなくてはなりません。

本製品に付属している取付用金具は一部の壁構造には適していません。本製品をお使いの壁構造に取り付けるために必要な知識が不足している場合は、建設の専門家に相談して壁に取り付けるか、お使いの壁構造に合わせた取り付け方を指導してもらってください。

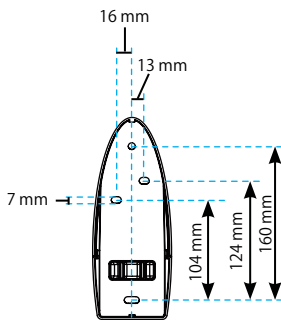
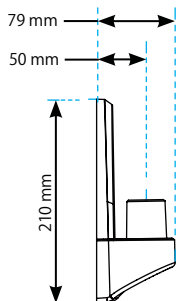
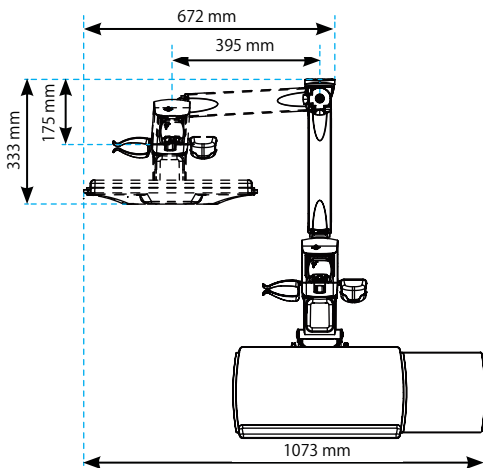
蓄積エネルギー危険!この製品には、搭載された装置を取り外すと勢いを付けて持ち上がるリフト機構が備わっています。機器を取り外す前に製品を一番高い位置まで移動させてください。指示に従わない場合、ケガや装置の損傷につながる恐れがあります。

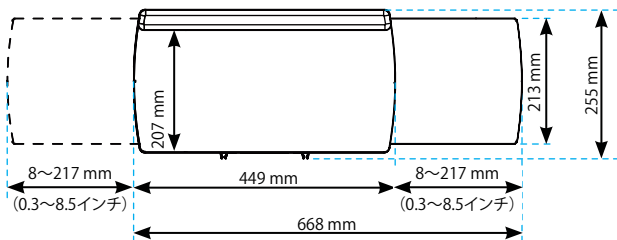
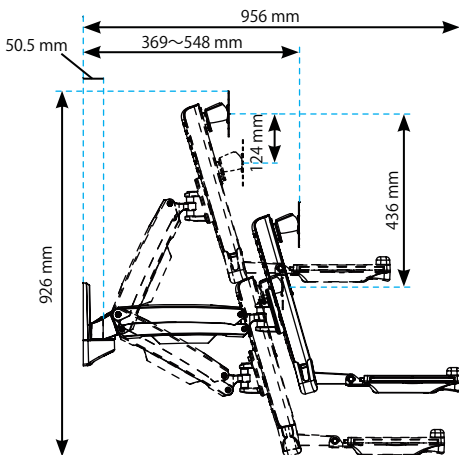
目次

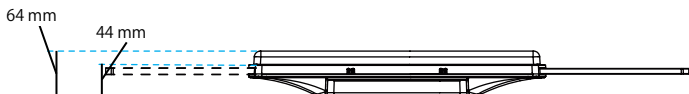
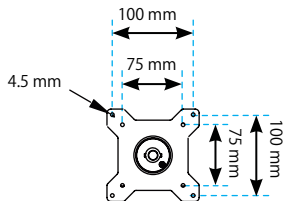
警告文.....	i
外形寸法.....	1
製品図.....	3
技術仕様.....	4
パッケージの内容.....	6
動作環境および使用条件.....	9
組み立て手順.....	10
壁面プレートを壁に取り付ける.....	10
モニタアームを壁面プレートに取り付ける.....	12
支柱をキーボードトレイに取り付ける.....	14
支柱をモニタアームに取り付ける.....	16
VESAモニタマウントをモニタに取り付ける.....	19
モニタを支柱に取り付ける.....	21
粘着テープを取り付ける.....	24
ケーブルを配線する.....	25
ドライブの取り外し方.....	26
WALLSTS1を調節する.....	27
モニタの傾斜角度を調節する.....	27
キーボードトレイの傾斜角度を調節する.....	28
モニタの重量のバランスを調整する.....	29
ワークステーションの重量のバランスを調整する.....	30
モニタアームの回転を調整する.....	31
キーボードトレイを延長する.....	32

キーボードトレイを掃除する.....	33
技術サポート	34
保証に関する情報.....	34

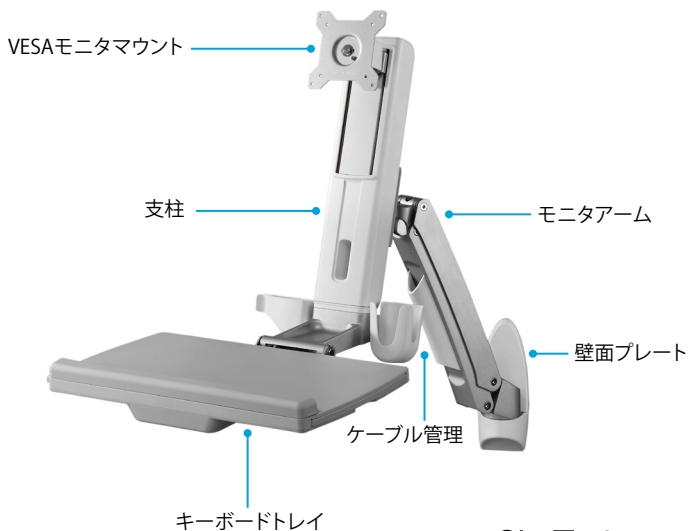
外形寸法



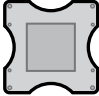



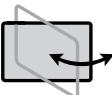




製品図

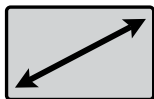


技術仕様

測定の種類	数値
 VESA	75 x 75 mm 100 x 100 mm
 傾斜(モニタ)	-5° ~ +35°
 傾斜(キーボード)	0° ~ +90°
 ピボット(モニタ)	360°
 回転(モニタアーム)	+/-90°

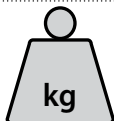
測定の種類

数値



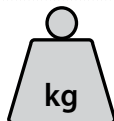
対応モニターサイズ

24インチ以下



耐荷重 (モニター)

2~8 kg

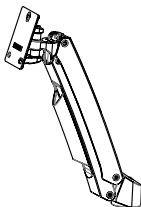


耐荷重 (キーボードトレイ)

2.5 kg

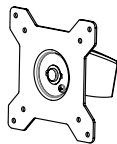
パッケージの内容

1



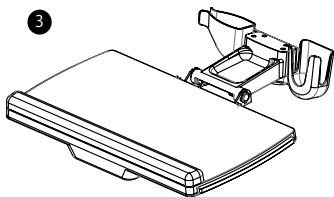
モニターアーム
数量:1

2



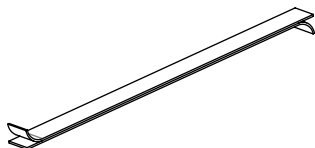
VESAモニターマウント
数量:1

3



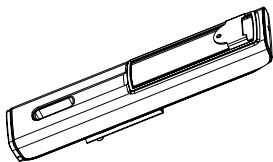
キーボードトレイ
数量:1

4



粘着テープ
数量:2

5



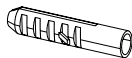
支柱
数量:1

6



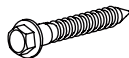
壁面プレート
数量:1

7



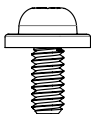
コンクリートアンカー
数量:4

8



取付用ネジ
数量:4

9



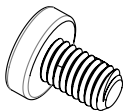
M4x10 mmネジ
数量:4

10



M6x8 mmネジ
数量:1

11



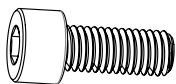
M6x10 mmネジ
数量:3

12



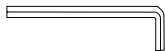
M6x12 mmネジ
数量:4

13



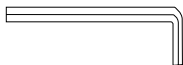
M8x20 mmネジ
数量:1

14



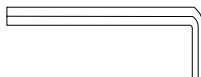
2.5 mm六角レンチ
数量:1

15



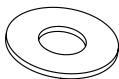
5 mm六角レンチ
数量:1

16



6 mm六角レンチ
数量:1

17



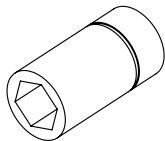
プラスチック製ワッシャー
数量:1

18



金属製ワッシャー
数量:1

19



ソケットドライバー
数量:1

20



ユーザマニュアル
数量:1

動作環境および使用条件

- WALLSTS1がサポートするVESA取付穴パターンの1つと互換性のあるモニタ
- 壁に印を付けるための鉛筆またはペン
- プラスドライバー
- 1/4 インチドライブラチェット

条件は変更される場合があります。最新のシステム要件は、
www.StarTech.com/WALLSTS1 でご確認ください。

組み立て手順

壁面プレートを壁に取り付ける

警告!壁の構造はさまざまです。使用する壁構造の種類と取付用ハードウェアが取り付けられる機器をしっかり支持できるか確認することが重要です。指示に従わない場合、ケガおよび/または機器の損傷につながる恐れがあります。壁構造は取り付けられる機器の少なくとも4倍の重量を支えられなくてはなりません。

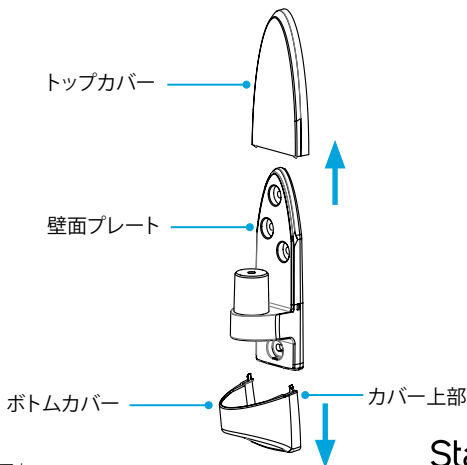
警告!本製品に付属している取付用金具は一部の壁構造には適していません。本製品をお使いの壁面に取り付けるために必要な知識が不足している場合は、建設の専門家に相談してウォールマウントを取り付けるか、お使いの壁構造に合わせた取り付け方を指導してもらってください。

注意!壁面プレートを壁に取り付ける際は必ず2人で作業してください。

1. ボトムカバーの上部を指で挟んで押しクリップを緩めて、カバーを下方にスライドさせて壁面プレートから取り外します。
2. トップカバーは上方にスライドさせて壁面プレートから取り外します。(図1)

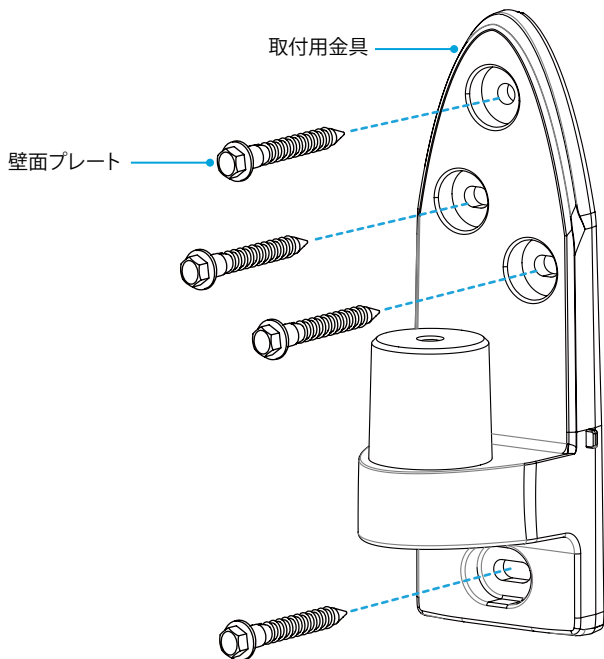
注記:カバーは組み立て手順の最後に必要になるため捨てないでください。

図1



3. WALLSTS1を掛けたい位置に壁面プレートを水平に配置します。
4. 壁面プレートの4つの穴をテンプレートにして壁に印をつけます。
5. WALLSTS1を取り付けようとしている壁の種類に合わせた手順に従って、壁面プレートを壁に取り付けてください。(図2)

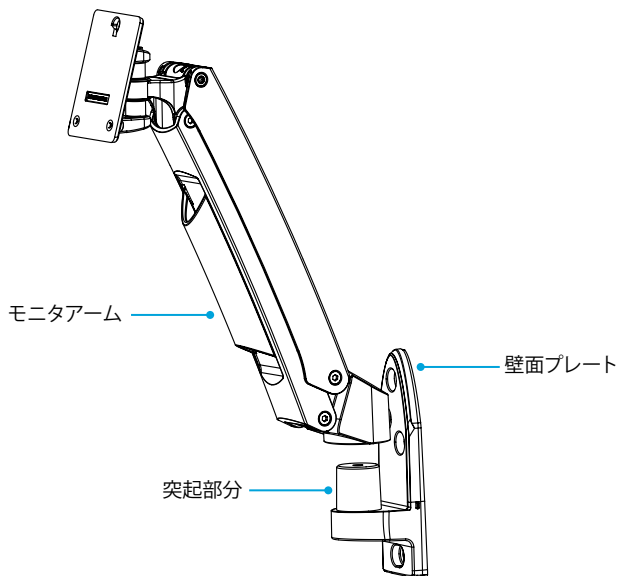
図2



モニターアームを壁面プレートに取り付ける

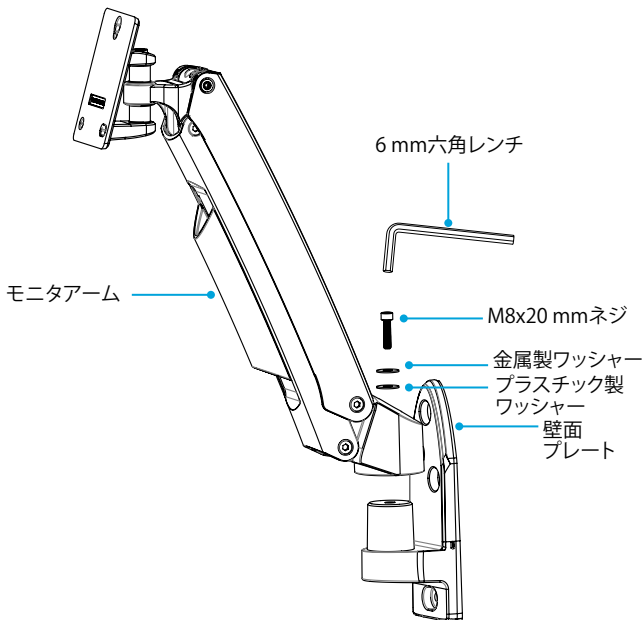
1. モニターアームを壁面プレートの突起部分に差し込みます。(図3)

図3



2. モニターアームの結合部にプラスチック製ワッシャーを配置します。
3. 金属製ワッシャーをプラスチック製ワッシャーの上から配置します。
4. M8x20 mmネジ4本にワッシャーを通してモニターアームの結合部に挿入します。
5. 6 mm六角レンチを使ってネジを締めます。(図4)

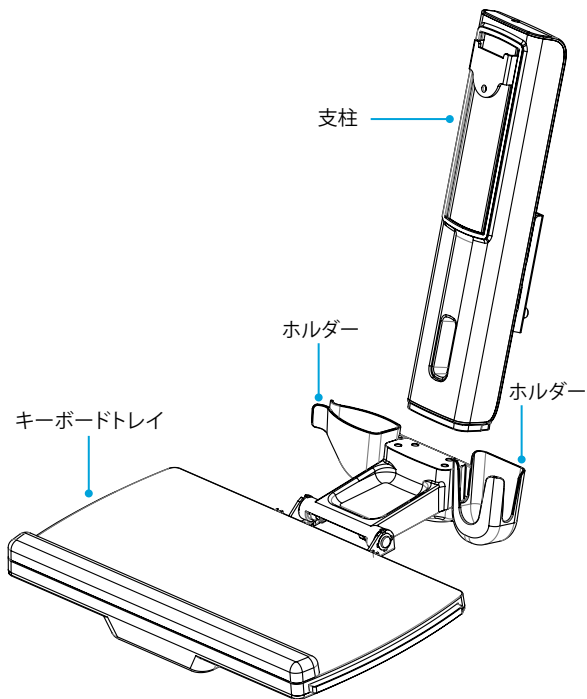
図4



支柱をキーボードトレイに取り付ける

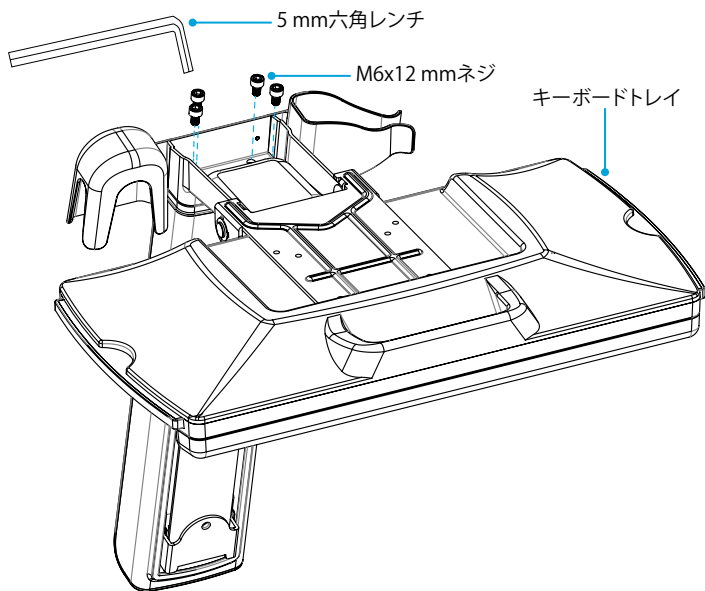
1. 支柱を下半分の切り口に合わせて配置します。
2. 下半分の支柱を取付穴とキーボードトレイのホルダー間にある取付穴に合わせます。(図5)

図5



3. M6x12 mmネジ4本をキーボードトレイの底面から支柱に差し込みます。(図6)
4. 5 mm六角レンチを使ってネジを締めます。

図6

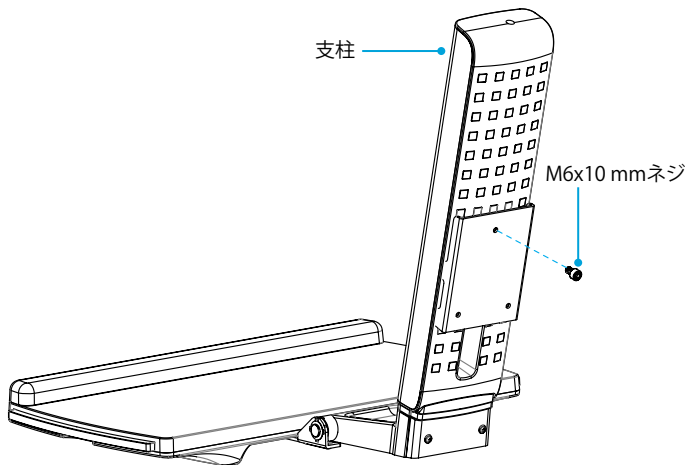


支柱をモニタアームに取り付ける

1. M6x10 mmネジを1本支柱裏面の上部の取付穴に差し込みます。(図7)

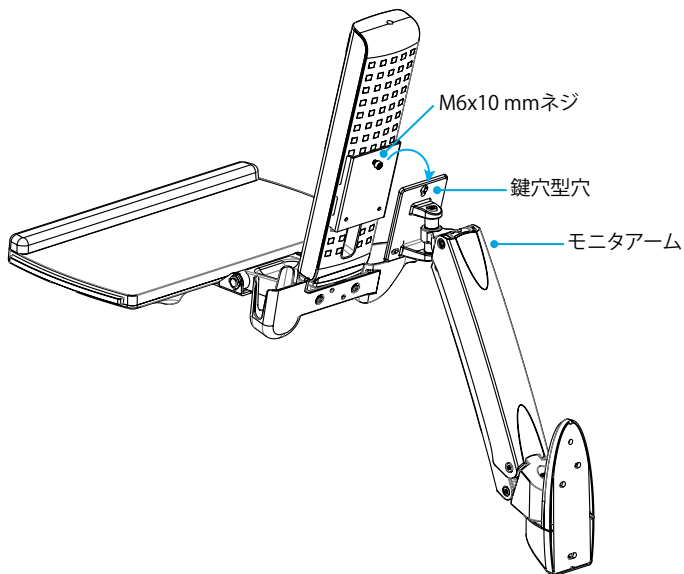
注記:M6x10 mmネジは、プレートとネジの間に4~5mmの隙間が残るようにして締めます。

図7



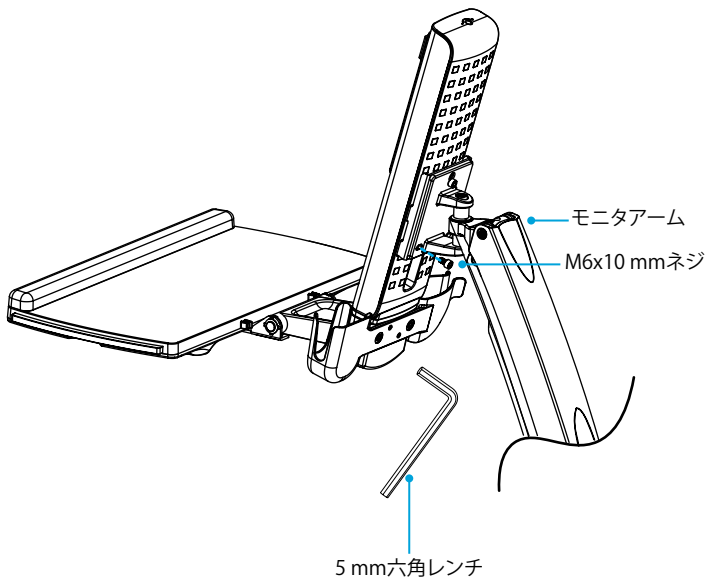
2. M6x10 mmネジをモニターアームのプレート上部にある鍵穴型の穴に引っ掛けます。
(図8)

図8



3. M6x10 mmネジをモニターアームのプレート下部にある2つの取付穴に差し込みます。
(図9)
4. 5 mm六角レンチを使って3本のネジをすべて締めます。

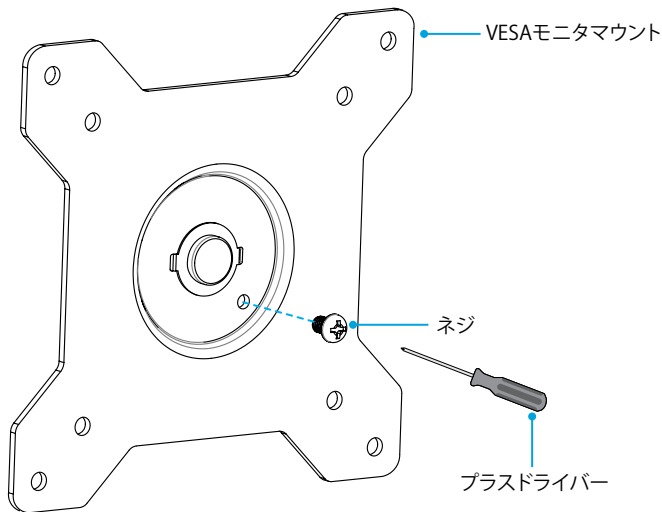
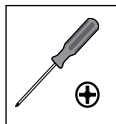
図9



VESAモニタマウントをモニタに取り付ける

1. モニタを360°回転させたい場合は、プライスドライバーでVESAモニタマウントからネジを取り外します。(図10)

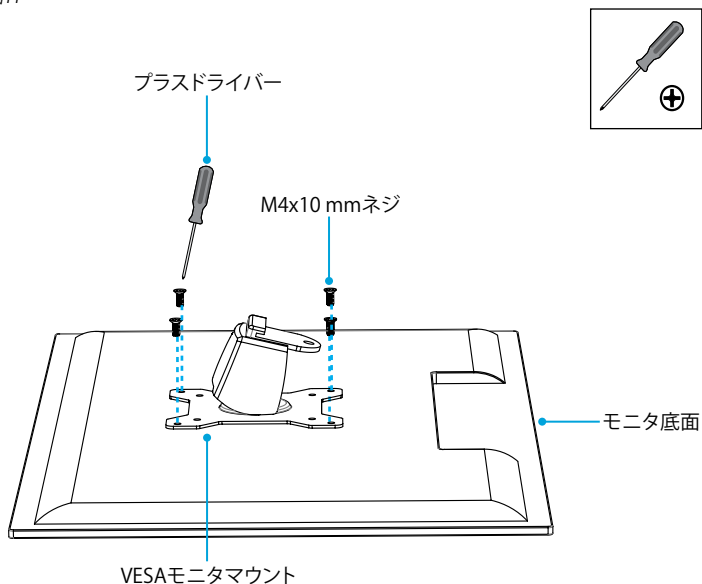
図10



2. VESAモニタマウントの突起部分がモニタの下方を向くように配置します。
3. VESAモニタマウントとモニタ背面の取付穴の位置を合わせます。
4. M4x10 mmネジをVESAモニタマウントとモニタ背面に差し込みます。
5. プラスドライバーでネジを締めます。(図11)

警告!ネジを締め過ぎないようにしてください。抵抗を感じたらすぐに手を止めてください。これを怠ると、モニタが損傷する恐れがあります。

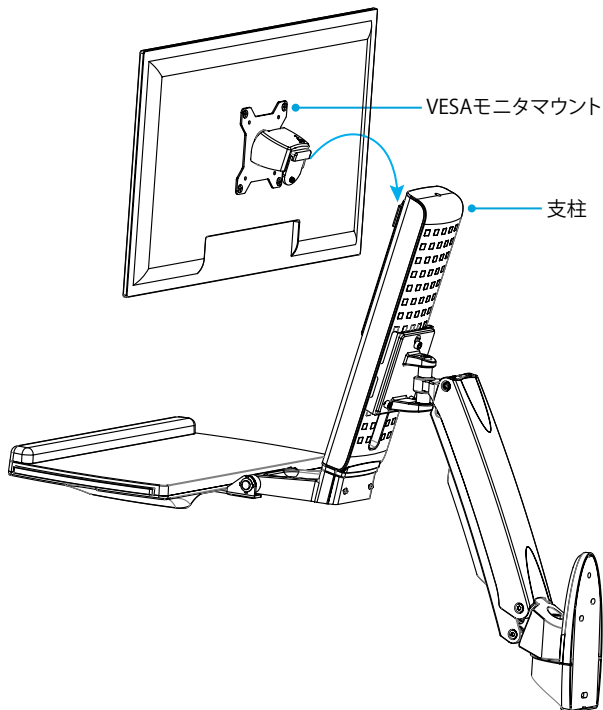
図11



モニタを支柱に取り付ける

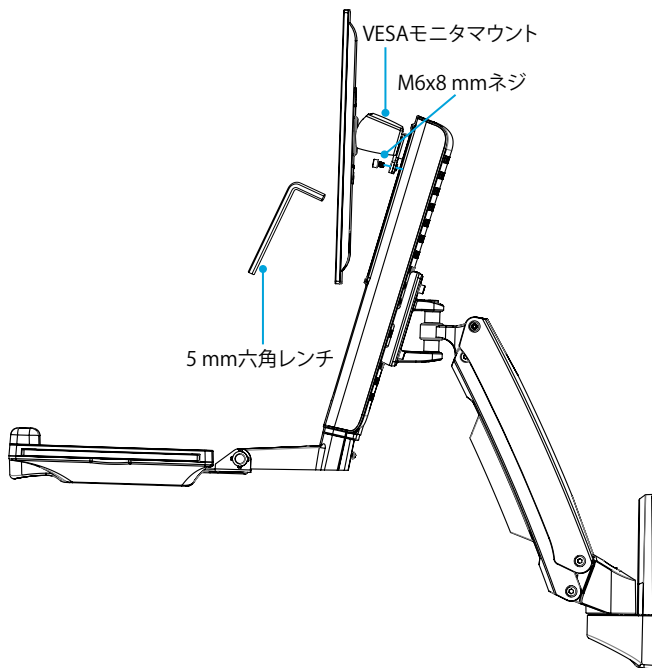
1. VESAモニタマウント裏面のフックを支柱のプレートに引っ掛けます。(図12)

図12



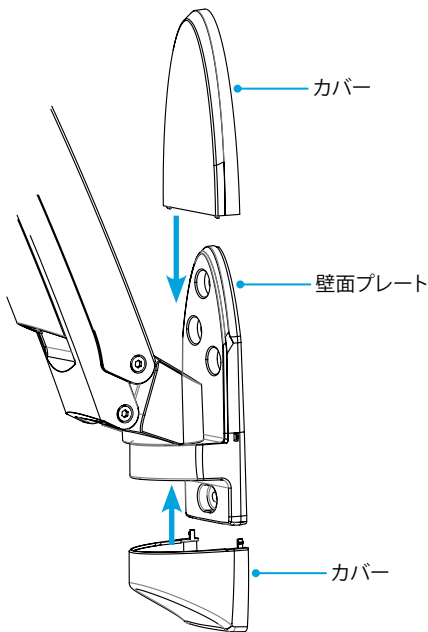
2. M6x8 mmネジをVESAモニタマウント底面と支柱のプレートに差し込みます。
3. 5 mm六角レンチを使ってネジを締めます。(図13)

図13



4. カバーを壁面プレートにスライドさせます。(図14)

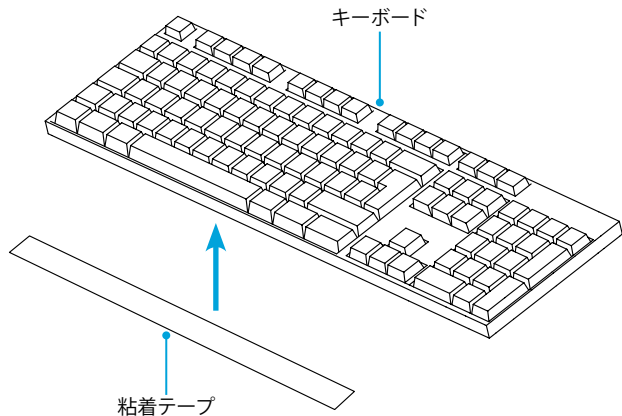
図14



粘着テープを取り付ける

1. 必要であれば、キーボードの長さに合わせて粘着テープを切ります。
2. 粘着テープを二つに分けます。
3. 片方の接着テープの裏当てを剥がして、キーボードの裏面に貼り付けます。
4. もう片方の接着テープの裏当てを剥がして、キーボードトレイの表面に貼り付けてキーボードに貼り付けたテープに合わせます。(図15)

図15



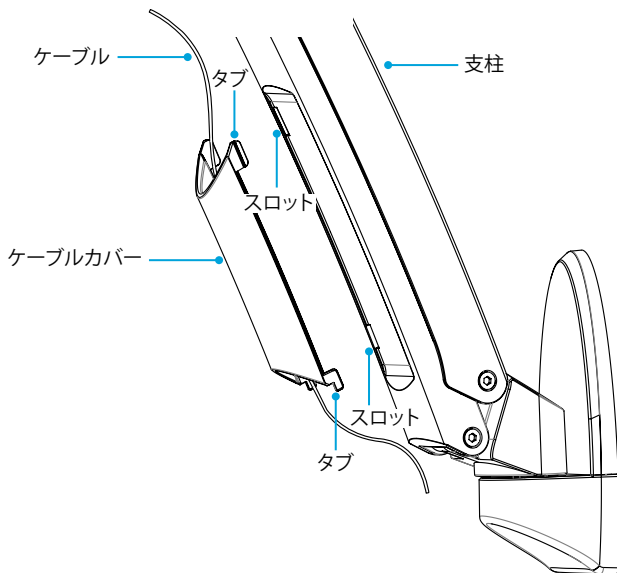
ケーブルを配線する

1. ケーブルを支柱に沿って下方のスロットに通します。
2. ケーブルカバー上部にあるタブを抑えながらモニターアームから引き離します。
3. ケーブルカバーを上方にスライドさせてケーブルカバー下部のタブのフックを外してモニターアームからケーブルカバーを持ち上げます。

注意!ケーブルカバーを取り外す際は、タブが折れないように気を付けてください。

4. ケーブルをケーブルカバーの内部に沿わせます。(図16)
5. ケーブルカバー下部のフックをモニターアームのスロットに引っ掛けて、上部のフックをスロットにはめます。

図16

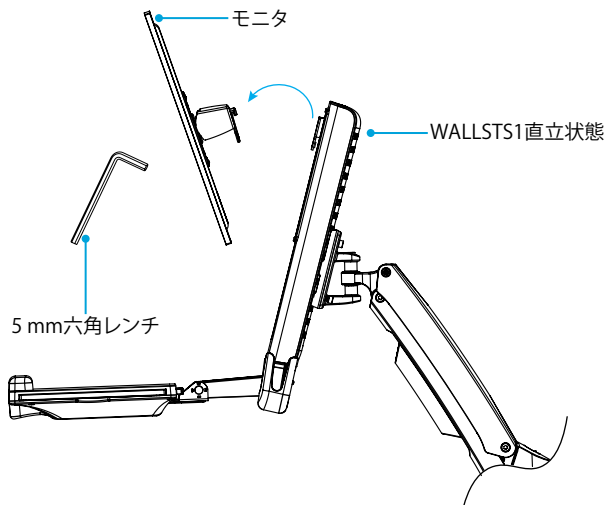


ドライブの取り外し方

警告:蓄積エネルギー危険!この支柱には、モニターを取り外すと勢いを付けて持ち上がるリフト機構が含まれています。機器を取り外す前にモニターを一番高い位置まで移動させてください。指示に従わない場合、ケガや装置の損傷につながる恐れがあります。

1. 機器を取り外す前にモニターを一番高い位置まで移動させます。(図17)
2. 5 mm六角レンチキーでVESAモニターマウントの下部からM6x8 mmネジを取り外します。
3. モニタマウントからモニターを慎重に取り外します。

図17

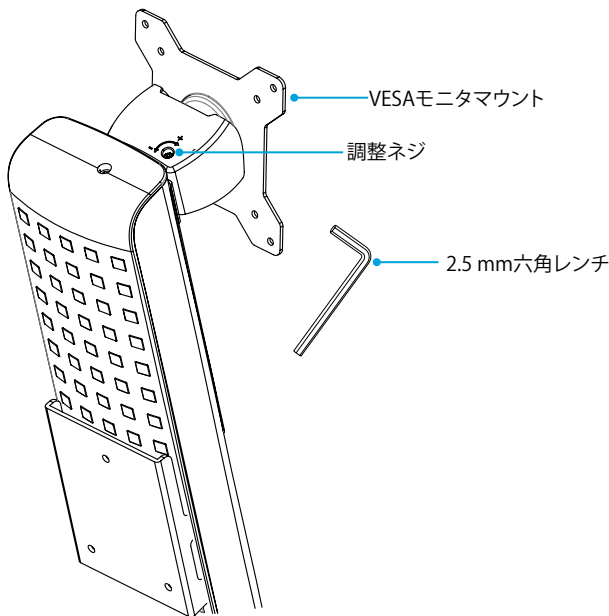


WALLSTS1を調節する

モニタの傾斜角度を調節する

- モニタの傾斜は、2.5 mmの六角レンチを使用して、VESAモニタマウント上部にあるネジを回して調整します。(図18)

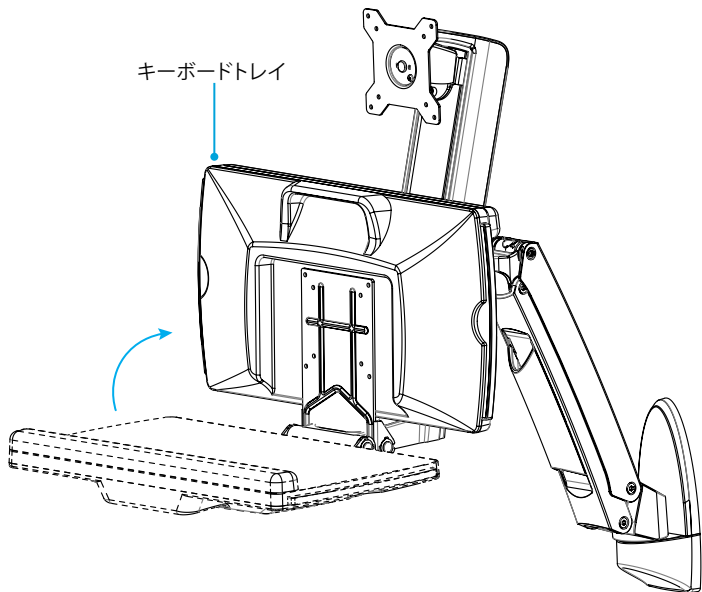
図18



キーボードトレイの傾斜角度を調節する

- キーボードトレイは、引き上げたり押し下げたりして傾斜角度を0～90°まで調整します。(図19)

図19

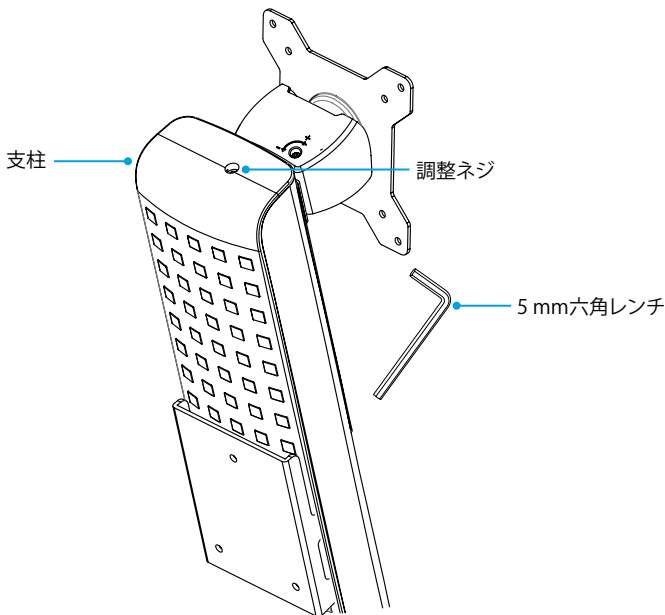


モニタの重量のバランスを調整する

WALLSTS1には、モニタの高さをワンタッチで簡単に上げ下げできる調整機能が付いています。ワンタッチ調整を使用するには、モニタの重量のバランスの均衡を取らなければなりません。

- モニタを動かした際に一定の位置に維持できなかつたり、上げ下げが難しい場合は、5 mmの六角レンチを使用して支柱上部のネジを左右に回します。(図20)

図20



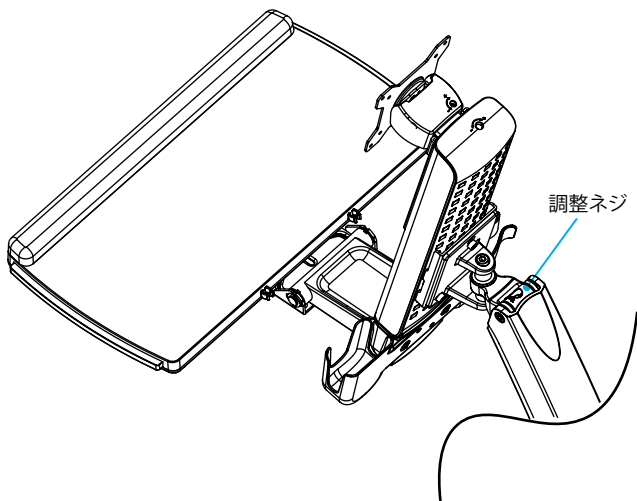
ワークステーションの重量のバランスを調整する

WALLSTS1には、キーボードトレイを含むワークステーション全体の高さをワンタッチで簡単に上げ下げできる調整機能が付いています。ワンタッチ調整を使用するには、ワークステーションの重量のバランスの均衡を取らなければなりません。

蓄積エネルギー危険!この製品には、搭載された装置を取り外すと勢いを付けて持ち上がるリフト機構が備わっています。機器を取り外す前にワークステーションを一番高い位置まで移動させてください。指示に従わない場合、ケガや装置の損傷につながる恐れがあります。

- ワークステーションを動かした際に一定の位置に維持できなかつたり、上げ下げが難しい場合は、ソケットドライバーを使用してモニターアームの蝶つがいのネジを左右に回して調整します。(図21)

図21

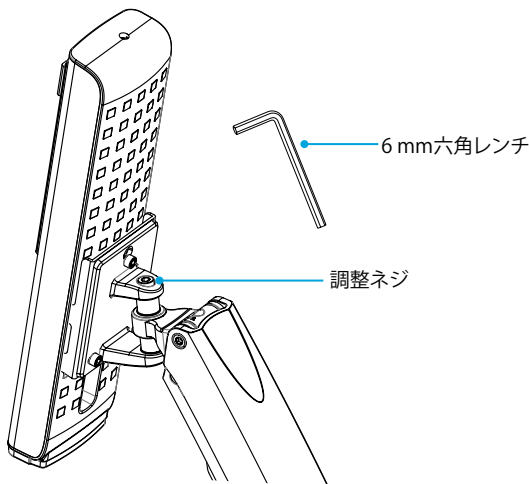


モニターアームの回転を調整する

- ・モニターアームの回転は、6 mmの六角レンチを使用して支柱裏面にあるプレートのネジを左右に回します。(図22)

注意!ネジを緩める際は、ネジを結合部から取り外さないようにしてください。ネジを取り外してしまうと、モニターアームから支柱が外れ、機器が損傷したり利用者がケガをする場合があります。

図22

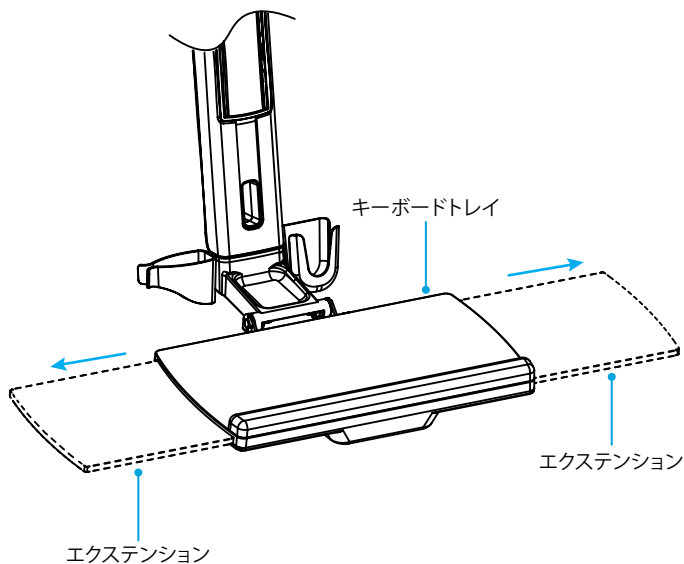


キーボードトレイを延長する

キーボードトレイは左右に延長させることができます。

- エクステンションを左右に引っ張って延長します。(図23)

図23

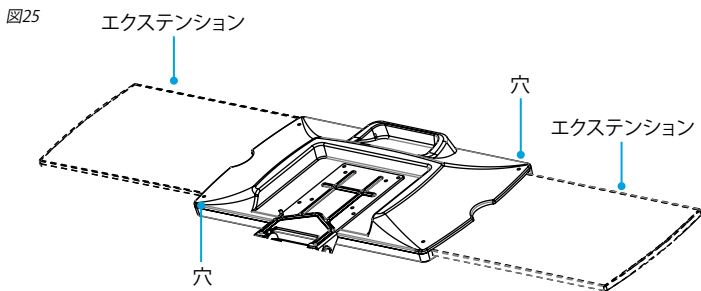
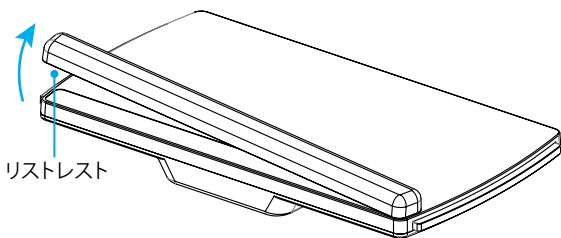


キーボードトレイを掃除する

キーボードトレイは、エクステンション部位とプラスチックカバーをリストレストから取り外して掃除します。

1. リストレストのプラスチックカバーは、キーボードトレイから気を付けて取り外します。(図24)
2. キーボードトレイのエクステンション部位を左右に最大限引っ張り出します。キーボードトレイの底面に先の尖ったピンを二つある穴のうち一つに差し込んでクリップを押し下げます。エクステンション部位を引っ張ってキーボードトレイから取り外します。(図25)
3. キーボードトレイの部品はぬるま湯か摩擦しない洗剤を使用して掃除します。

図24



技術サポート

StarTech.comの永久無料技術サポートは、当社が業界屈指のソリューションを提供するという企業理念において不可欠な部分を構成しています。お使いの製品についてサポートが必要な場合は、www.startech.com/support までアクセスしてください。当社では、お客様をサポートするためにオンラインツール、マニュアル、ダウンロード可能資料をご用意しています。

ドライバやソフトウェアに関する最新情報は www.startech.com/downloads でご確認ください

保証に関する情報

本製品は2年間保証が付いています。

StarTech.comは、資材や製造工程での欠陥に起因する商品を、新品購入日から、記載されている期間保証します。この期間中、これら商品は修理のために返品されるか、当社の裁量にて相当品と交換いたします。保証で適用されるのは、部品代と人件費のみです。StarTech.comは商品の誤用、乱雑な取り扱い、改造、その他通常の摩耗や破損に起因する欠陥や損傷に対して保証いたしかねます。

責任制限

StarTech.com Ltd. やStarTech.com USA LLP (またはその役員、幹部、従業員、または代理人) は、商品の使用に起因または関連するいかなる損害 (直接的、間接的、特別、懲罰的、偶発的、派生的、その他を問わず)、利益損失、事業機会損失、金銭的損失に対し、当該商品に対して支払われた金額を超えた一切の責任を負いかねます。一部の州では、偶発的または派生的損害に対する免責または限定的保証を認めていません。これらの法律が適用される場合は、本書に記載される責任制限や免責規定が適用されない場合があります。

商標、登録商標、その他法律で保護されている名称やシンボルの使用

PHILLIPS®は、米国その他の国におけるPhillips Screw Companyの登録商標です。

本書は第三者企業の商標、登録商標、その他法律で保護されている名称やシンボルのウェブサイト上で使用しますが、これらは一切StarTech.comとは関係がありません。これらの使用は、お客様に製品内容を説明する目的でのみ行われており、StarTech.comによる当該製品やサービスの保証や、これら第三者企業による本書に記載される商品への保証を意味するものではありません。本書で直接的に肯定する表現があったとしても、StarTech.comは、本書で使用されるすべての商標、登録商標、サービスマーク、その他法律で保護される名称やシンボルは、それぞれの所有者に帰属することをここに認めます。

見つけにくい製品が簡単に見つかります。StarTech.comでは、これが企業理念です。それは、お客様へのお約束です。

StarTech.comは、お客様が必要とするあらゆる接続用パーツを取り揃えたワンストップショップです。最新技術からレガシー製品、そしてこれらの新旧デバイスを一緒に使うためのあらゆるパーツ。当社はお客様のソリューションを接続するパーツを見つけるお手伝いをしています。

当社はお客様が必要なパーツを見つけるのを助け、世界中どこでも素早く配送します。当社の技術アドバイザーまでご連絡いただくか、当社のウェブサイトまでアクセスしていただくだけで、お客様が必要としている製品をすぐに提示します。

StarTech.comが提供しているすべての製品に関する詳細な情報は www.startech.com までアクセスでご確認ください。ウェブサイトだけの便利なツールをお使いいただけます。

StarTech.comは接続や技術パーツのISO 9001認証メーカーです。StarTech.comは1985年に創立し、米国、カナダ、イギリス、台湾に拠点を構え、世界中の市場でサービスを提供しています。